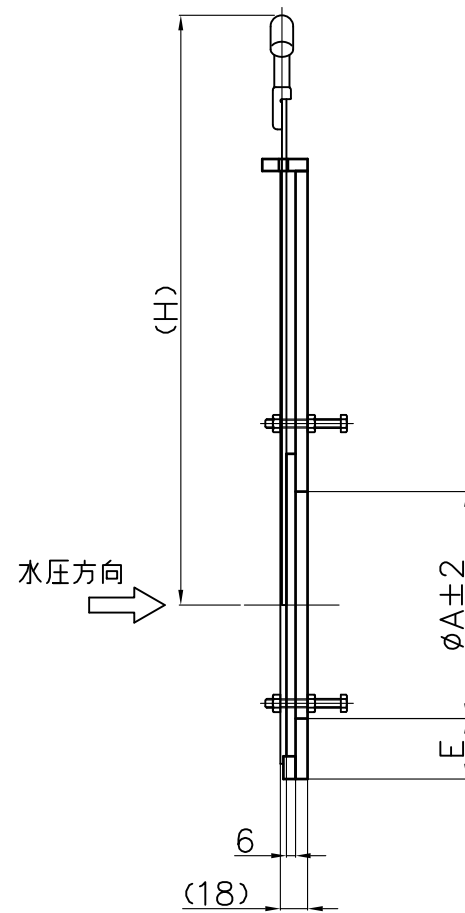
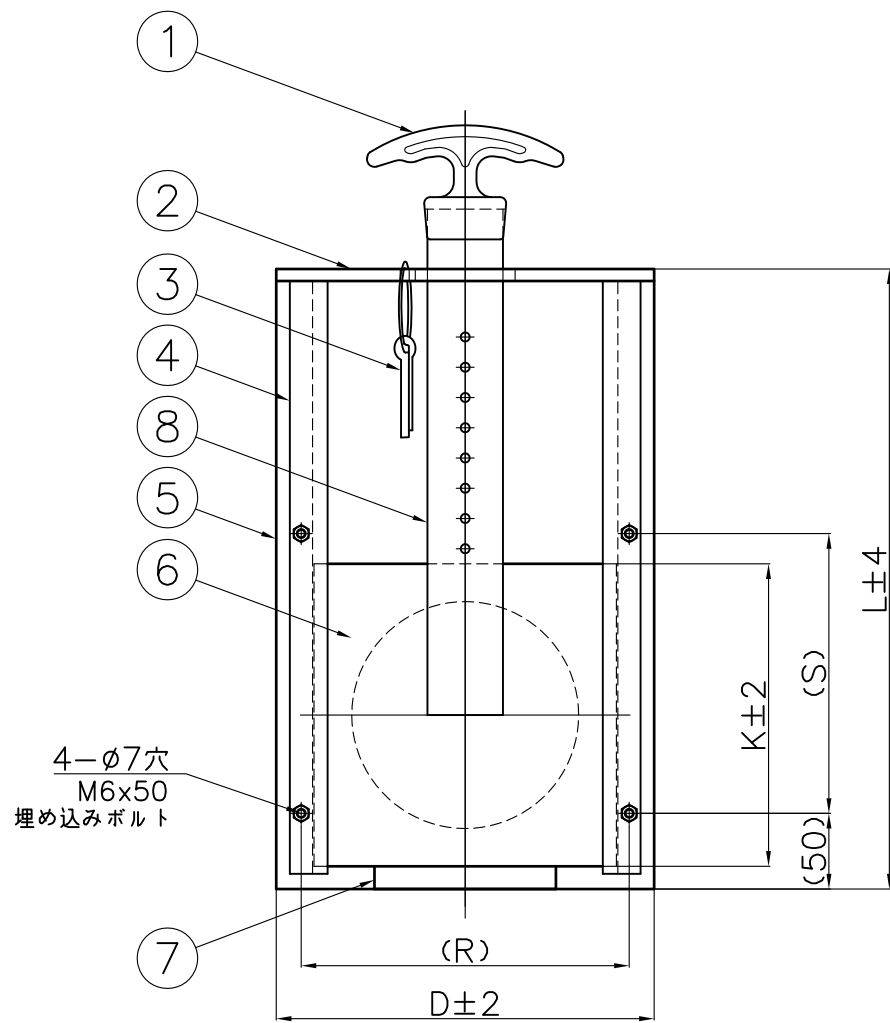


番号	名称	数量	材質
1	取手	1	AL
2	上部フレーム	1	H-PVC
3	調整ピン	1	SUS304
4	棧	2	H-PVC
5	戸当り	1	H-PVC
6	扉体	1	H-PVC
7	扉受	1	H-PVC
8	扉引上板	1	AL



単位：mm

品番	A	D	E	H	K	L	R	S
C1-100	100	200	39	310	146	310	163	130
C1-125	125	224	41	350	172	360	189	160
C1-150	150	250	40	390	200	410	217	185
C1-200	200	300	42	460	243	510	260	240

寸法許容差		
寸法	範囲	許容差数値
0.5	3	±0.3
3	6	±0.3
6	30	±0.6
30	120	±0.9
120	400	±1.5
400	1000	±2.4
1000	2000	±3.6
2000	4000	±6

投影法			尺度		寸法公差	
第一角法			FREE		A3	
承認	検図	検図	設計	製図	製品部	
				H.H S/T	2021年	
				6/14		

品名	品番	品番	
		型式	サイズ
手動式水門扉 (丸型・小口径)	ZA396AA	C1	100~200



中部美化企業株式会社