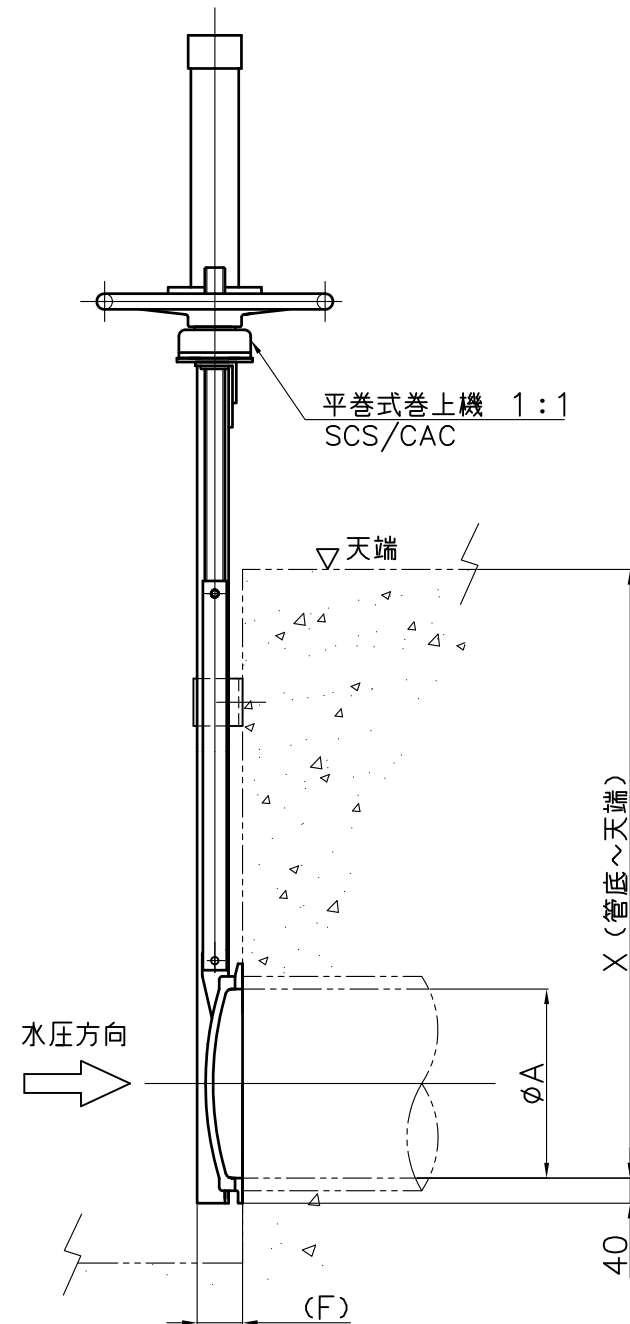
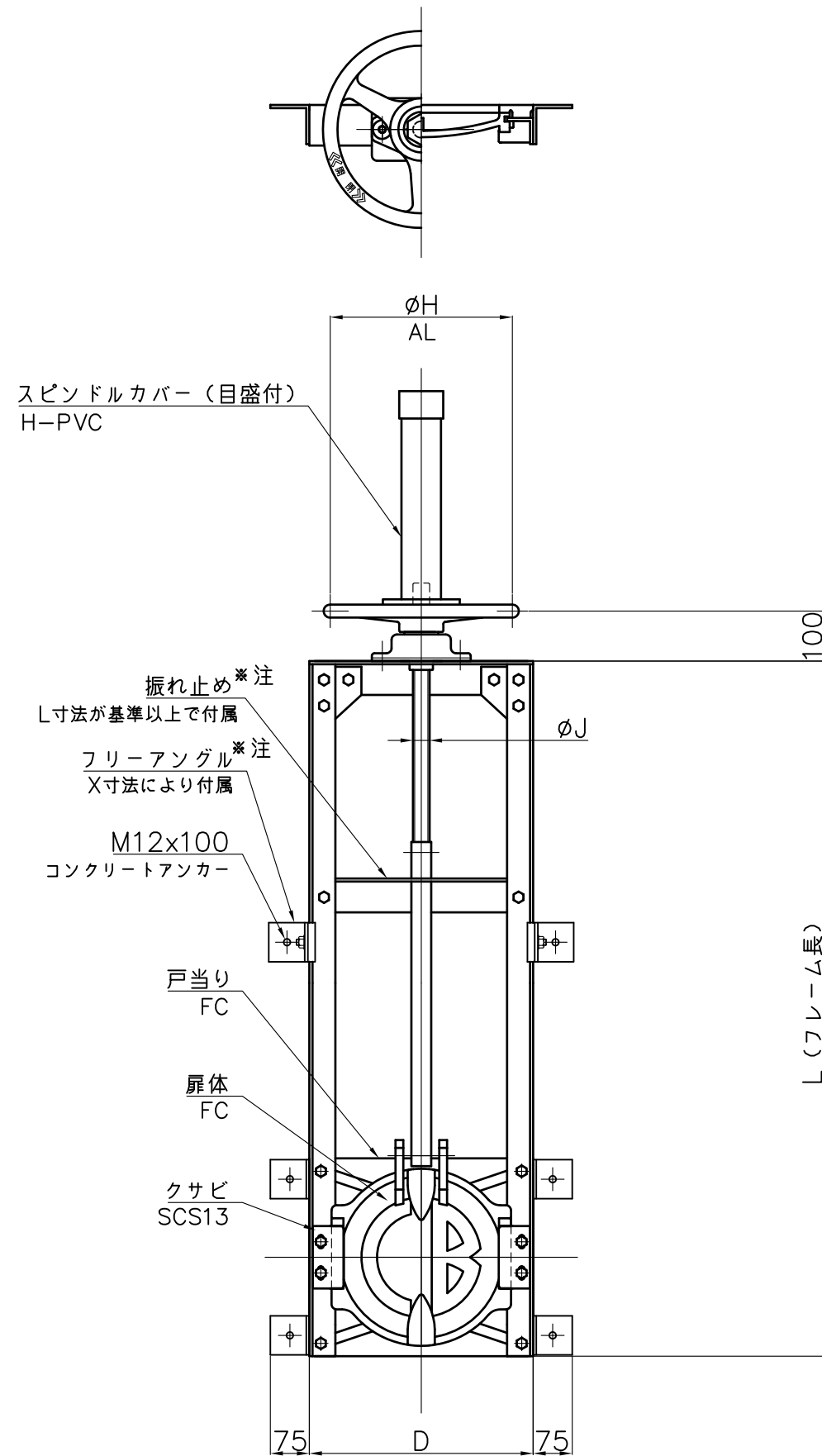


アームコ型ゲート 標準図

扉体=FC フレーム=SUS304

単位：mm



品番	A	D	F	J	H	L		X
						(最小)	(基準)	
CAFS-100	100	230	75	32	350	380	580	ご 指 示 寸 法
CAFS-150	150	280	75	32	350	480	730	
CAFS-200	200	330	75	32	350	580	880	
CAFS-250	250	380	75	32	350	680	1030	
CAFS-300	300	430	81	32	350	780	1230	
CAFS-350	350	480	82	32	350	880	1380	
CAFS-400	400	530	84	32	350	980	1530	
CAFS-450	450	580	84	32	350	1080	1680	
CAFS-500	500	630	85	32	350	1180	1830	
CAFS-600	600	760	101	36	500	1380	2140	

材質

- ・100～250サイズの扉体・戸当りの材質は、FC200とします。
- ・300～600サイズの扉体・戸当りの材質は、FC250とします。
- ・クサビの材質は、SCS13とします。
- ・指示なき材質は、SUS304とします。
- ・扉体の形状は、サイズにより異なります。

塗装

- ・材質がFCの場合の塗装は、
塩化ゴム系塗料ブルー（E69-70L）とします。

据付

- ・付属のコンクリートアンカーで、ゲートを固定して下さい。

注意事項

- ・戸当りと壁面の隙間に、止水処理を施して下さい。
- ・本体に直接溶接をとらないで下さい。
- ・フリーアングル、振れ止めは、
ご指示寸法により付属しない場合があります。

投影法			尺度		寸法公差		品名	アームコ型ゲート		品番	
承認	検図	検図	設計	製図	技術部			型式	サイズ	CAFS	100～600
				Hattori	A3		図番	ZA310CB	中部美化企業株式会社		
				6/11	2018年						