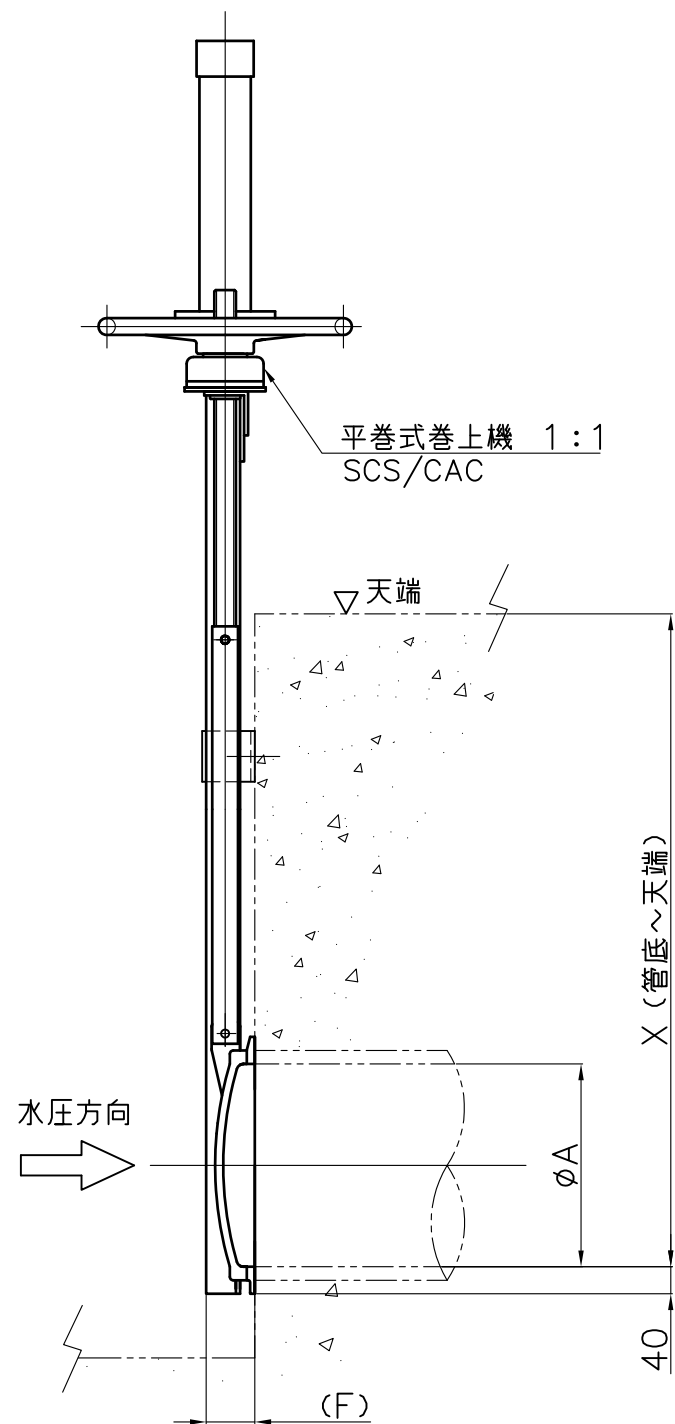
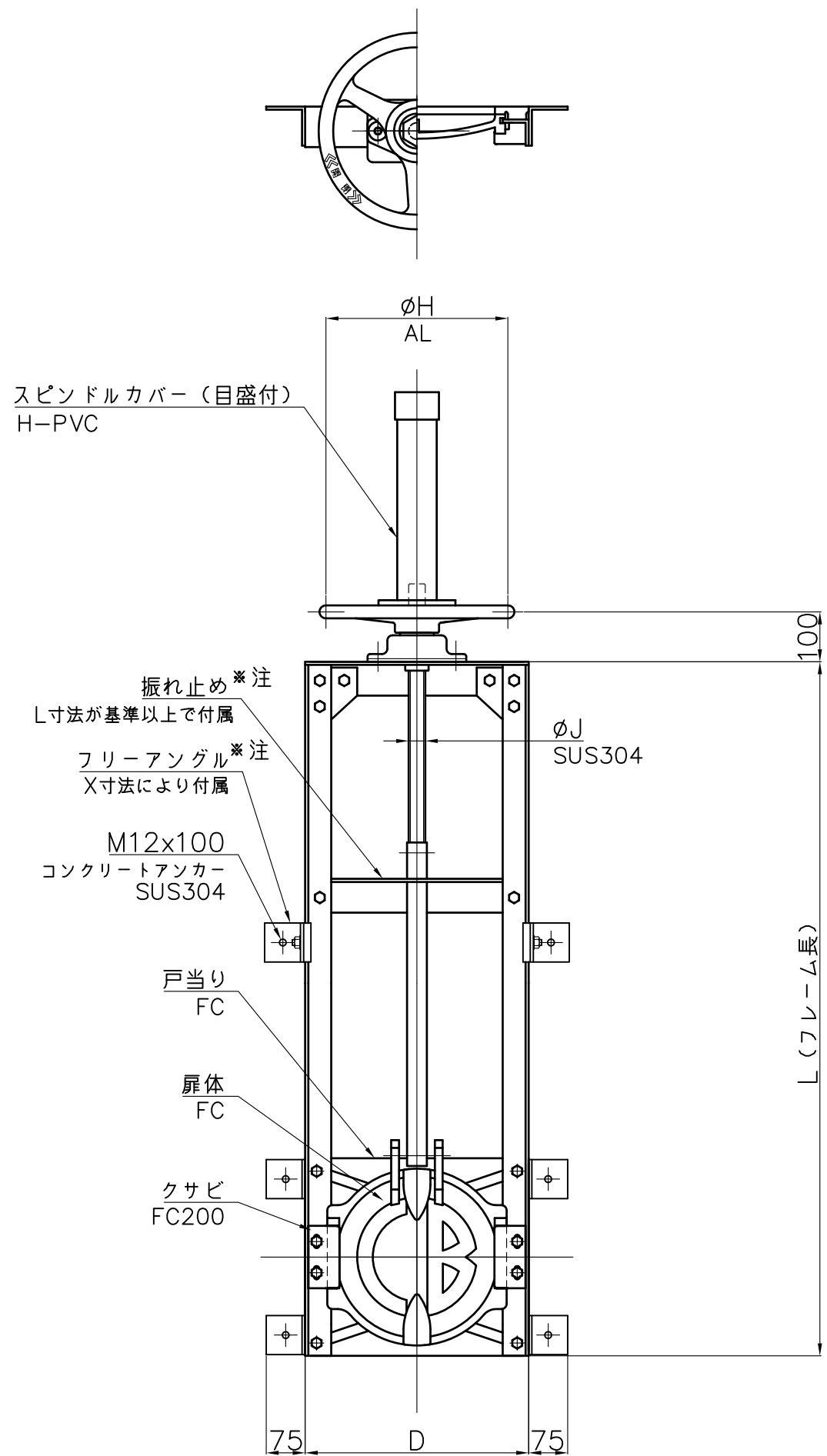


アームコ型ゲート 標準図

扉体=FC フレーム=SS400

単位:mm



品番	A	D	F	J	H	L		X
						(最小)	(基準)	
CAFT-100	100	230	75	32	350	380	580	ご 指 示 寸 法
CAFT-150	150	280	75	32	350	480	730	
CAFT-200	200	330	75	32	350	580	880	
CAFT-250	250	380	75	32	350	680	1030	
CAFT-300	300	430	81	32	350	780	1230	
CAFT-350	350	480	82	32	350	880	1380	
CAFT-400	400	530	84	32	350	980	1530	
CAFT-450	450	580	84	32	350	1080	1680	
CAFT-500	500	630	85	32	350	1180	1830	
CAFT-600	600	760	101	36	500	1380	2140	

材質

- ・100~250サイズの扉体・戸当りの材質は、FC200とします。
- ・300~600サイズの扉体・戸当りの材質は、FC250とします。
- ・クサビの材質は、FC200とします。
- ・指示なき材質は、SS400とします。
- ・扉体の形状は、サイズにより異なります。

塗装

- ・材質がSS、FCの場合の塗装は、塩化ゴム系塗料ブルー (E69-70L) とします。

据付

- ・付属のコンクリートアンカーで、ゲートを固定して下さい。

注意事項

- ・戸当りと壁面の隙間に、止水処理を施して下さい。
- ・本体に直接溶接をとらないで下さい。
- ・フリーアングル、振れ止めは、ご指示寸法により付属しない場合があります。

投影法			尺度			寸法公差			品名		品番	
			FREE						アームコ型ゲート		型式	サイズ
承認	検図	検図	設計	製図	技術部				ZA310AB		CAFT	100~600
				Hattori	A3							
				6/11		中部美化企業株式会社						