

※注意事項

- ・オールアンカーの本数は、フレーム高により異なります。
- ・ゲートと壁面の間に、止水処理を施して下さい。
- ・本体に直接溶接をしないで下さい。

※据付手順

- ・ゲート開口と管底内面を合わせて位置決めをします。
- ・ゲートを付属のオールアンカーで固定します。

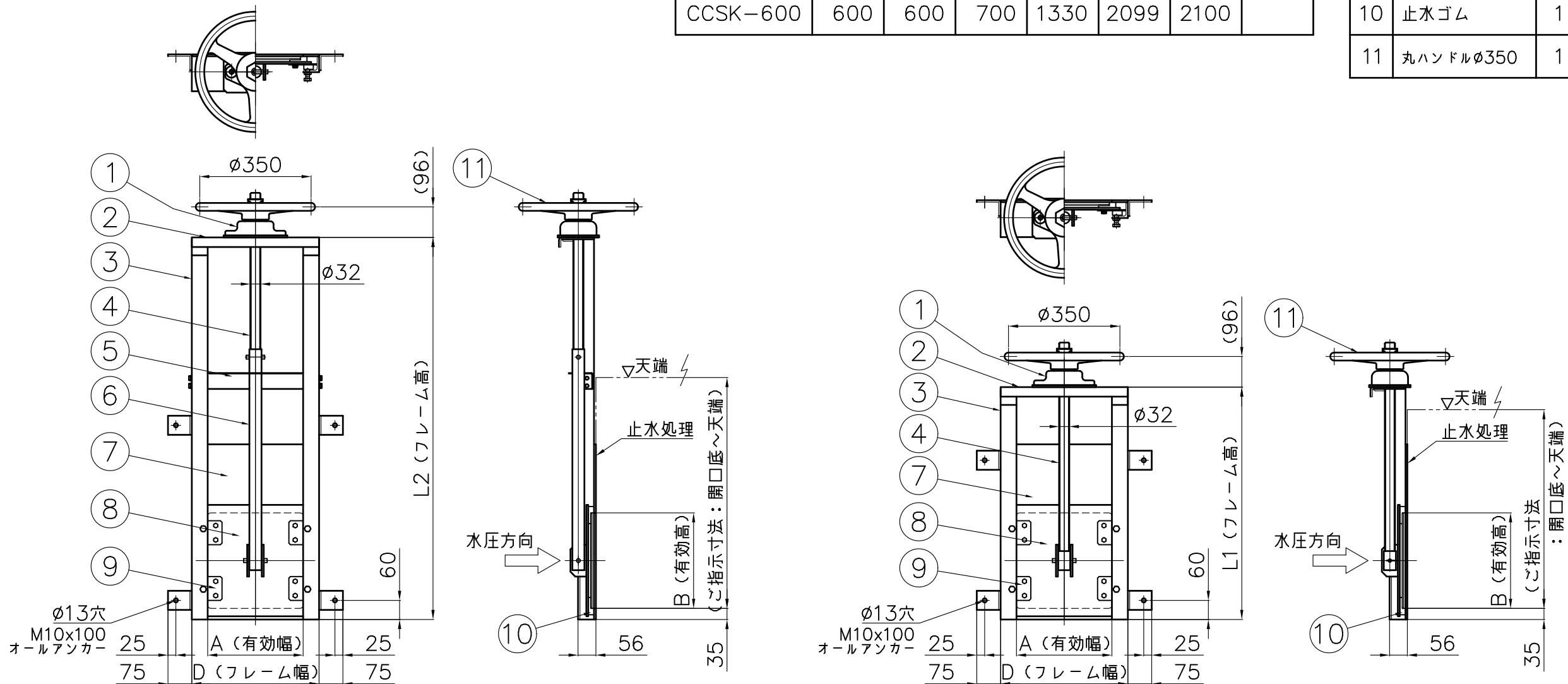
単位：mm

	品番	フレーム高	開口底～天端
ご指示寸法			

単位：mm

品番	A	B	D	L1		L2	
				最小	最大	最小	最大
CCSK-200	200	200	300	530	899	900	3000
CCSK-250	250	250	350	630	1049	1050	
CCSK-300	300	300	400	730	1199	1200	
CCSK-350	350	350	450	830	1349	1350	
CCSK-400	400	400	500	930	1499	1500	
CCSK-450	450	450	550	1030	1649	1650	
CCSK-500	500	500	600	1130	1799	1800	
CCSK-600	600	600	700	1330	2099	2100	

番号	名称	数量	材質
1	平巻式巻上機 1:1	1	SCS/CAC
2	上部フレーム	1	SUS304 PL6
3	側部フレーム	2	SUS304 L50x50x6
4	スピンドル	1	SUS304
5	中間軸受	1	SUS304 PL3
6	中間パイプ	1	SUS304 φ38-3t
7	戸当り	1	SUS304 PL6
8	扉体	1	SUS304 PL6
9	クサビ	4	SUS304
10	止水ゴム	1	EPDM
11	丸ハンドルφ350	1	AL



投影法		尺度		寸法公差		品名	コンパクトゲート (外ネジ式・角型)	品番	
承認	検図	検図	設計	製図	製品部			型式	サイズ
					H.H S/T 2023年	図番	ZA418AA	CCSK	200~ 600
					2/10				



中部美化企業株式会社

※注意事項

- ・ ⑨ クサビは、サイズにより数量と形状が異なります。
- ・ オールアンカーの本数は、フレーム高により異なります。
- ・ ゲートと壁面の間に、止水処理を施して下さい。
- ・ 本体に直接溶接をしないで下さい。

※据付手順

- ・ ゲート開口と管底内面を合わせて位置決めをします。
- ・ ゲートを付属のオールアンカーで固定します。

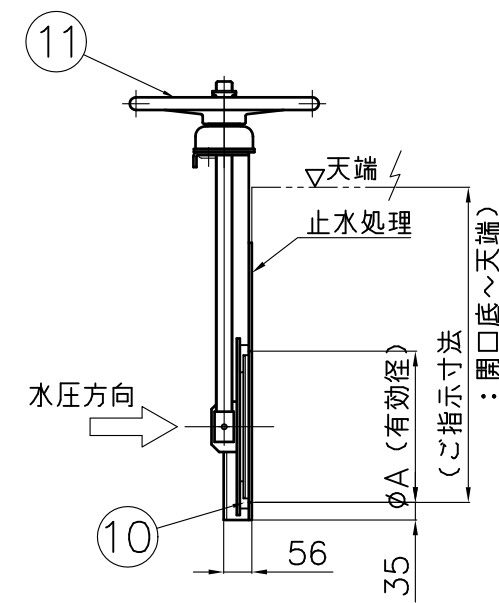
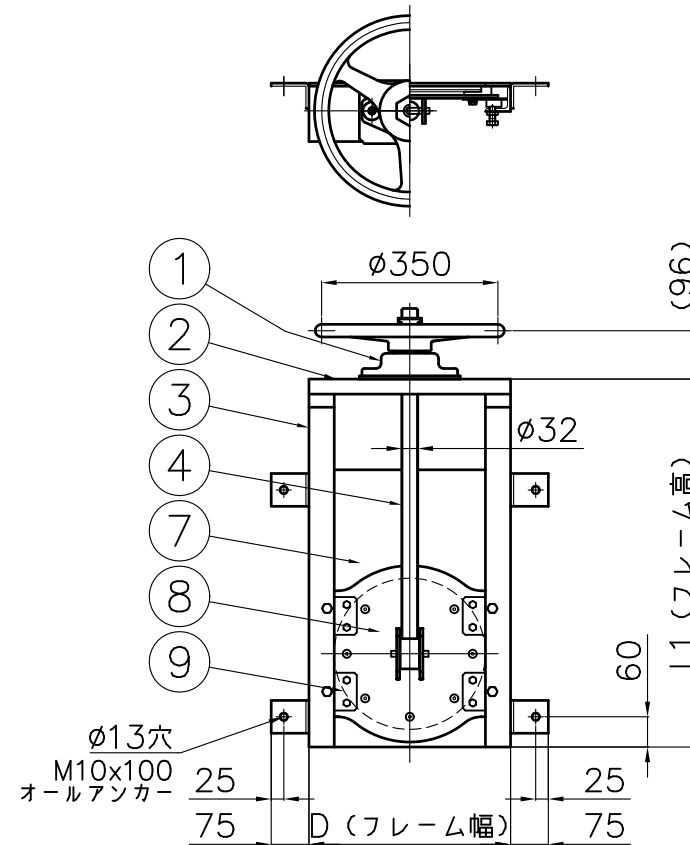
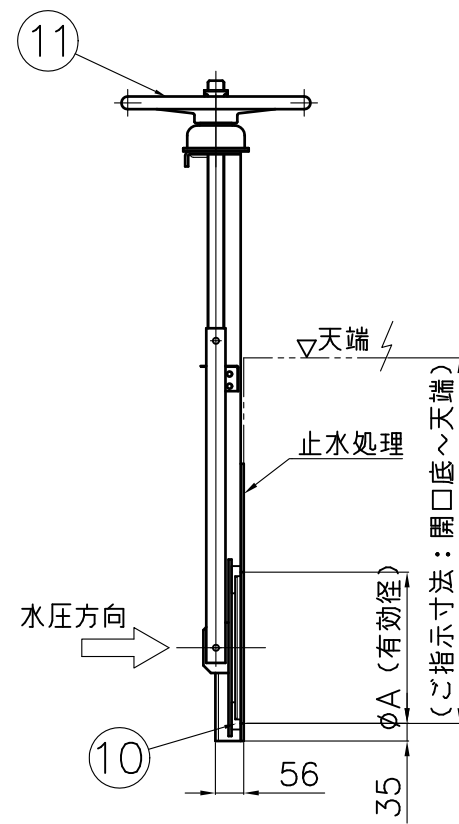
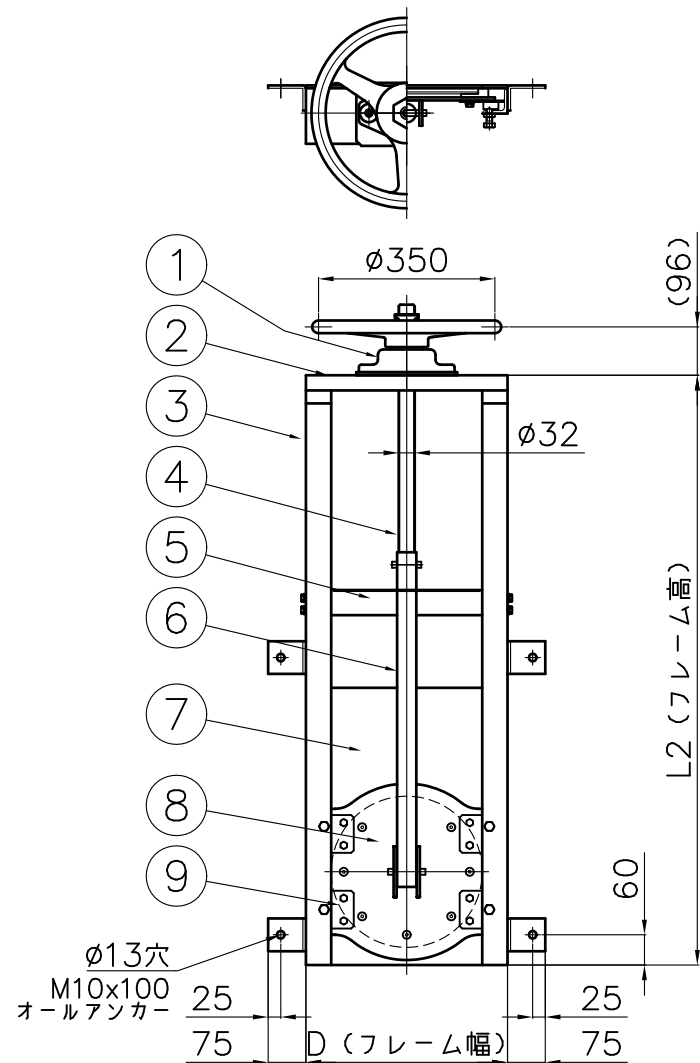
単位：mm


	品番	フレーム高	開口底～天端
ご指示寸法			

単位：mm

品番	A	D	L1		L2	
			最小	最大	最小	最大
CCSM-150	150	250	430	749	750	3000
CCSM-200	200	300	530	899	900	
CCSM-250	250	350	630	1049	1050	
CCSM-300	300	400	730	1199	1200	
CCSM-350	350	450	830	1349	1350	
CCSM-400	400	500	930	1499	1500	
CCSM-450	450	550	1030	1649	1650	
CCSM-500	500	600	1130	1799	1800	
CCSM-600	600	700	1330	2099	2100	

番号	名称	数量	材質
1	平巻式巻上機 1:1	1	SCS/CAC
2	上部フレーム	1	SUS304 PL6
3	側部フレーム	2	SUS304 L50x50x6
4	スピンドル	1	SUS304
5	中間軸受	1	SUS304 PL3
6	中間パイプ	1	SUS304 φ38-3t
7	戸当り	1	SUS304 PL6
8	扉体	1	SUS304 PL6
9	クサビ	150~ 250	SUS304
		300~ 600	
10	止水ゴム	1	EPDM
11	丸ハンドルφ350	1	AL



投影法 ☉			尺度 FREE		寸法公差		品名 コンパクトゲート (外ネジ式・丸型)	品番		
承認	検図	検図	設計	製図	製品部			型式	サイズ	
				H.H S/T	A3		ZA417AA	CCSM	150~ 600	
				2/10	2023年					
							 中部美化企業株式会社			

※注意事項

- ・ ⑬⑭ハンドルは、操作状況に合ったどちらかの付属となります。
- ・ オールアンカーの本数は、フレーム高により異なります。
- ・ ゲートと壁面の間に、止水処理を施して下さい。
- ・ 本体に直接溶接をしないで下さい。

※据付手順

- ・ ゲート開口と管底内面を合わせて位置決めをします。
- ・ ゲートを付属のオールアンカーで固定します。

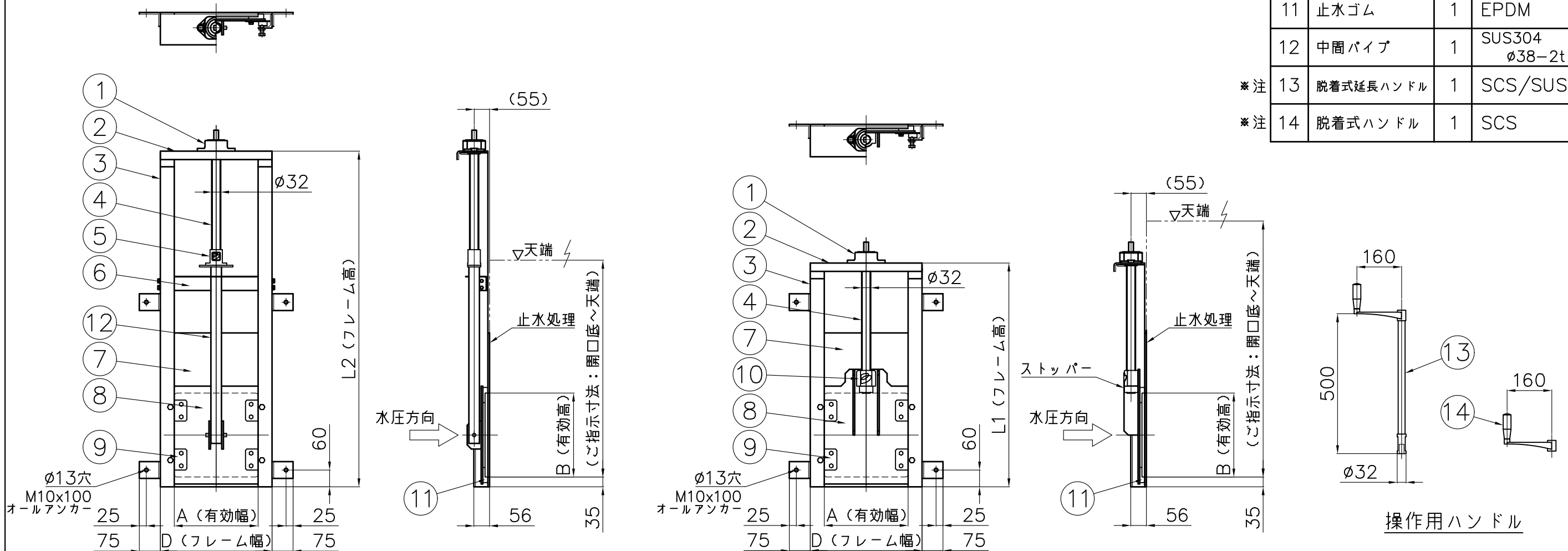
単位：mm


	品番	フレーム高	開口底～天端	操作ハンドル
ご指示寸法				

単位：mm

品番	A	B	D	L1		L2	
				最小	最大	最小	最大
CCUK-200	200	200	300	600	899	900	3000
CCUK-250	250	250	350	700	1049	1050	
CCUK-300	300	300	400	800	1199	1200	
CCUK-350	350	350	450	900	1349	1350	
CCUK-400	400	400	500	1000	1499	1500	
CCUK-450	450	450	550	1100	1649	1650	
CCUK-500	500	500	600	1200	1799	1800	
CCUK-600	600	600	700	1400	2099	2100	

番号	名称	数量	材質
1	内ネジ式巻上機	1	SCS13
2	上部フレーム	1	SUS304 PL6
3	側部フレーム	2	SUS304 L50x50x6
4	スピンドル	1	SUS304
5	フランジナット	1	CAC403
6	中間軸受	1	SUS304 PL3
7	戸当り	1	SUS304 PL6
8	扉体	1	SUS304 PL6
9	クサビ	4	SUS304
10	箱型ナット	1	CAC403
11	止水ゴム	1	EPDM
12	中間パイプ	1	SUS304 φ38-2t
※注 13	脱着式延長ハンドル	1	SCS/SUS
※注 14	脱着式ハンドル	1	SCS



投影法		尺度		寸法公差		品名	コンパクトゲート	
承認	検図	検図	設計	製図	製品部		(内ネジ式・角型)	
					H.H S/T 2/10	図番	ZA416AA	品番
					A3 2023年			型式
								サイズ
								200~ 600
 中部美化企業株式会社								

※注意事項

- ・ ⑬⑭ハンドルは、操作状況に合ったどちらかの付属となります。
- ・ ⑨クサビは、サイズにより数量と形状が異なります。
- ・ オールアンカーの本数は、フレーム高により異なります。
- ・ ゲートと壁面の間に、止水処理を施して下さい。
- ・ 本体に直接溶接をしないで下さい。

※据付手順

- ・ ゲート開口と管底内面を合わせて位置決めをします。
- ・ ゲートを付属のオールアンカーで固定します。

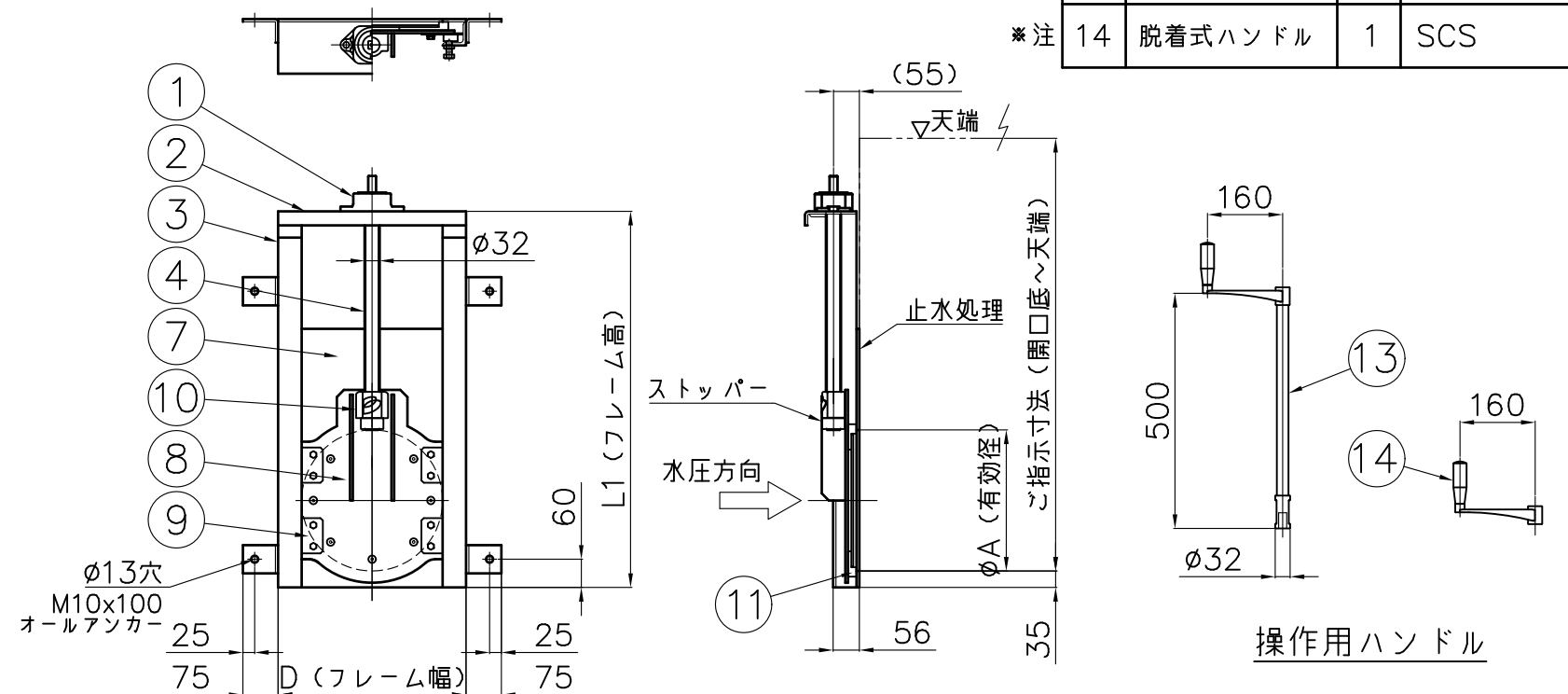
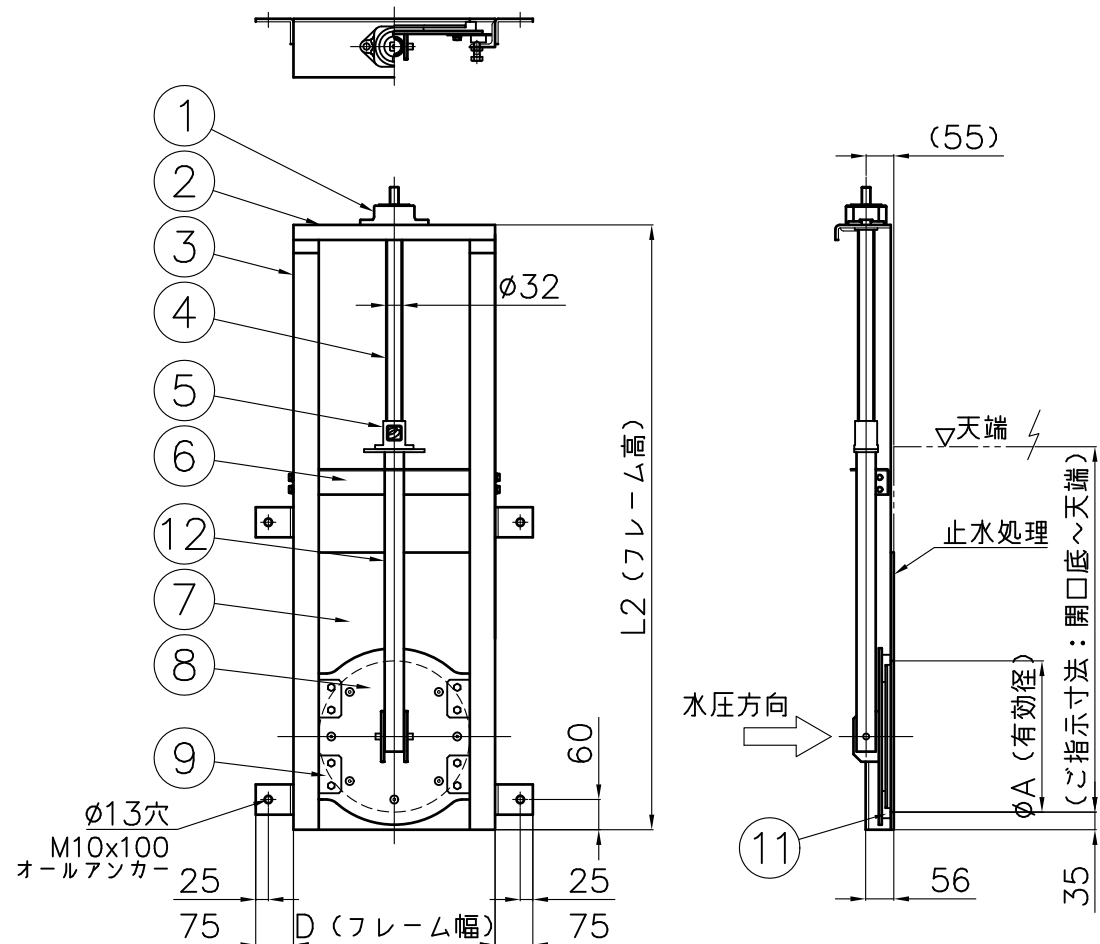
単位：mm

品番	A	D	L1		L2	
			最小	最大	最小	最大
CCUM-150	150	250	500	749	750	3000
CCUM-200	200	300	600	899	900	
CCUM-250	250	350	700	1049	1050	
CCUM-300	300	400	800	1199	1200	
CCUM-350	350	450	900	1349	1350	
CCUM-400	400	500	1000	1499	1500	
CCUM-450	450	550	1100	1649	1650	
CCUM-500	500	600	1200	1799	1800	
CCUM-600	600	700	1400	2099	2100	

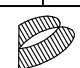
番号	名称	数量	材質
1	内ネジ式巻上機	1	SCS13
2	上部フレーム	1	SUS304 PL6
3	側部フレーム	2	SUS304 L50x50x6
4	スピンドル	1	SUS304
5	フランジナット	1	CAC403
6	中間軸受	1	SUS304 PL3
7	戸当り	1	SUS304 PL6
8	扉体	1	SUS304 PL6
9	クサビ	150~ 250	SUS304
		300~ 600	
10	箱型ナット	1	CAC403
11	止水ゴム	1	EPDM
12	中間パイプ	1	SUS304 φ38-2t
13	脱着式延長ハンドル	1	SCS/SUS
14	脱着式ハンドル	1	SCS

単位：mm

	品番	フレーム高	開口底～天端	操作ハンドル
ご指示寸法				



※注
※注

投影法		尺度		寸法公差		品名	コンパクトゲート (内ネジ式・丸型)	品番	
第一角法		FREE						型式	サイズ
承認	検図	検図	設計	製図	製品部	図番	ZA415AA	CCUM	150~ 600
				H.H	A3				
				S/T	2023年				
				2/10		 中部美化企業株式会社			