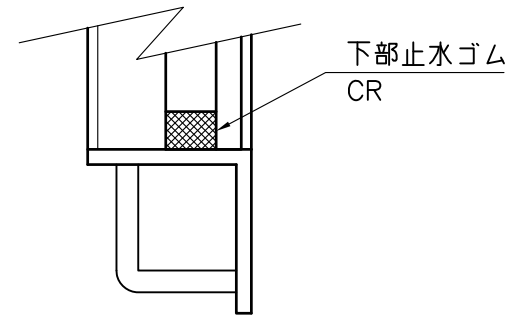


側部水密部 詳細図



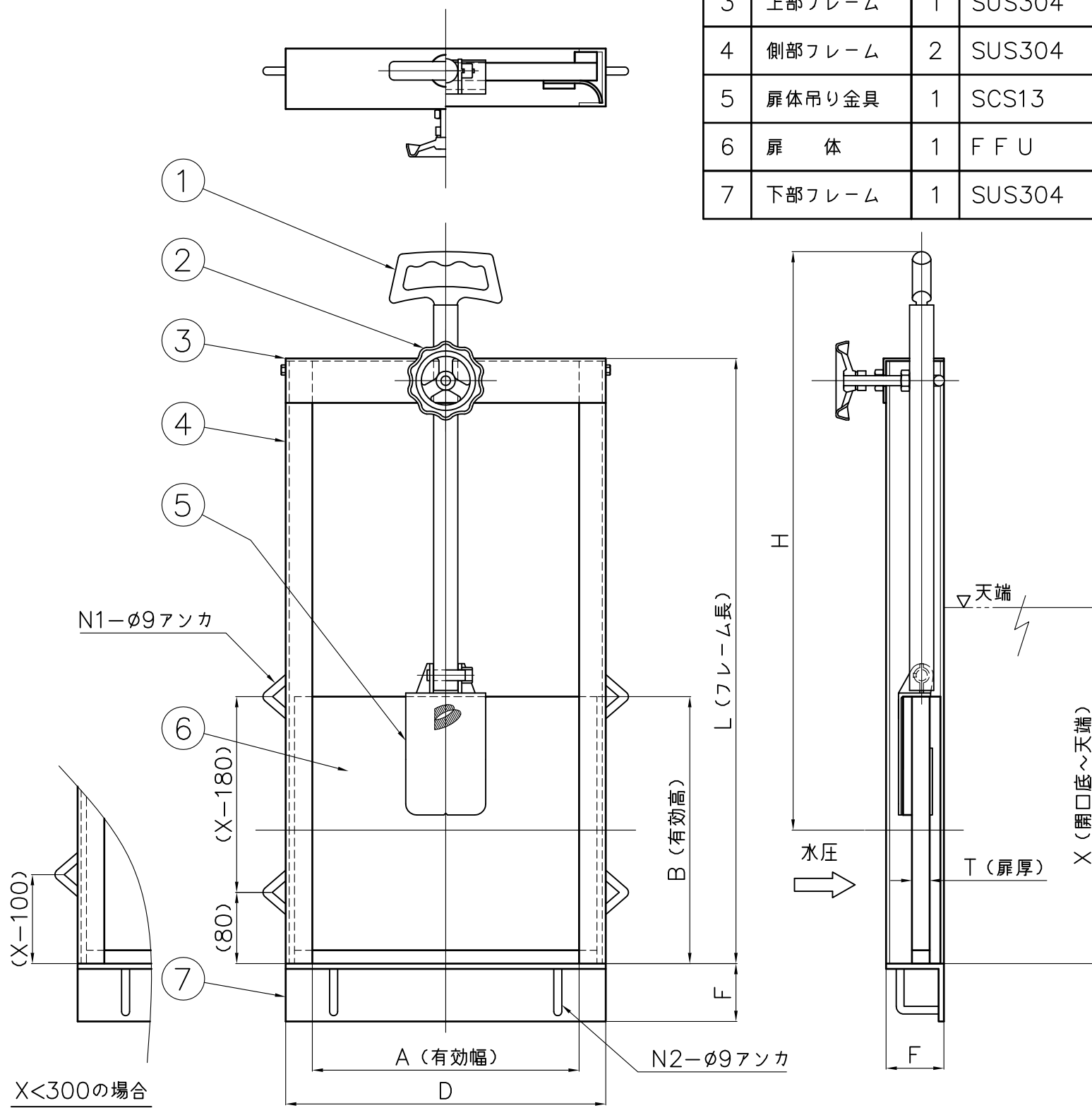
下部水密部 詳細図

角型 単位：mm

品番	A	B	D	F	H	L	N1	N2	T	X(ご指示寸法)
CH39-150x150	150	150	210	65	425	380	2	2	20	
CH39-200x200	200	200	260	65	500	480	2	2	20	
CH39-250x250	250	250	310	65	575	580	2	2	20	
CH39-300x300	300	300	360	65	650	680	4	2	20	
CH39-350x350	350	350	410	65	725	780	4	2	20	
CH39-400x400	400	400	460	65	800	880	4	2	20	
CH39-450x450	450	450	510	65	875	980	4	3	20	
CH39-500x500	500	500	560	65	950	1080	4	3	20	
CH39-600x600	600	600	660	75	1100	1280	4	3	30	

ベンチフレーム型 単位：mm

品番	A	B	D	F	H	L	N1	N2	T	X(ご指示寸法)
CH39-200x150	200	150	260	65	425	380	2	2	20	
CH39-250x175	250	175	310	65	463	430	2	2	20	
CH39-300x200	300	200	360	65	500	480	2	2	20	
CH39-350x235	350	235	410	65	553	550	2	2	20	
CH39-400x260	400	260	460	65	590	600	2	2	20	
CH39-450x295	450	295	510	65	643	670	2	3	20	
CH39-500x320	500	320	560	65	680	720	4	3	20	
CH39-550x355	550	355	610	65	733	790	4	3	20	
CH39-600x380	600	380	660	65	770	840	4	3	20	
CH39-650x415	650	415	710	65	823	910	4	3	20	



番号	名称	数量	材質
1	取手	1	A L
2	ストッパー ハンドル	1	A L
3	上部フレーム	1	SUS304
4	側部フレーム	2	SUS304
5	扉体吊り金具	1	SCS13
6	扉体	1	FFU
7	下部フレーム	1	SUS304

注意事項

- ・寸法Xは、アンカー位置の設定に必要となりますので、必ずご指示下さい。
- ・指示無き材質は、SUS304とします。

投影法 ☉		尺度 FREE		寸法公差		品名 手動式簡易ゲート (三方水密・φ9アンカ式)		品番	
承認	検図	検図	設計	製図	技術部	図番 ZA123CF		型式 CH39	サイズ
				S/T	A3 2018年	中部美化企業株式会社			
				10/19					