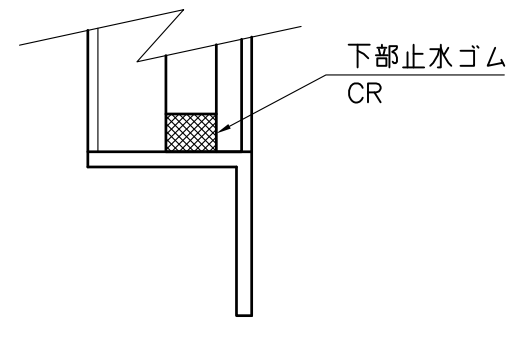
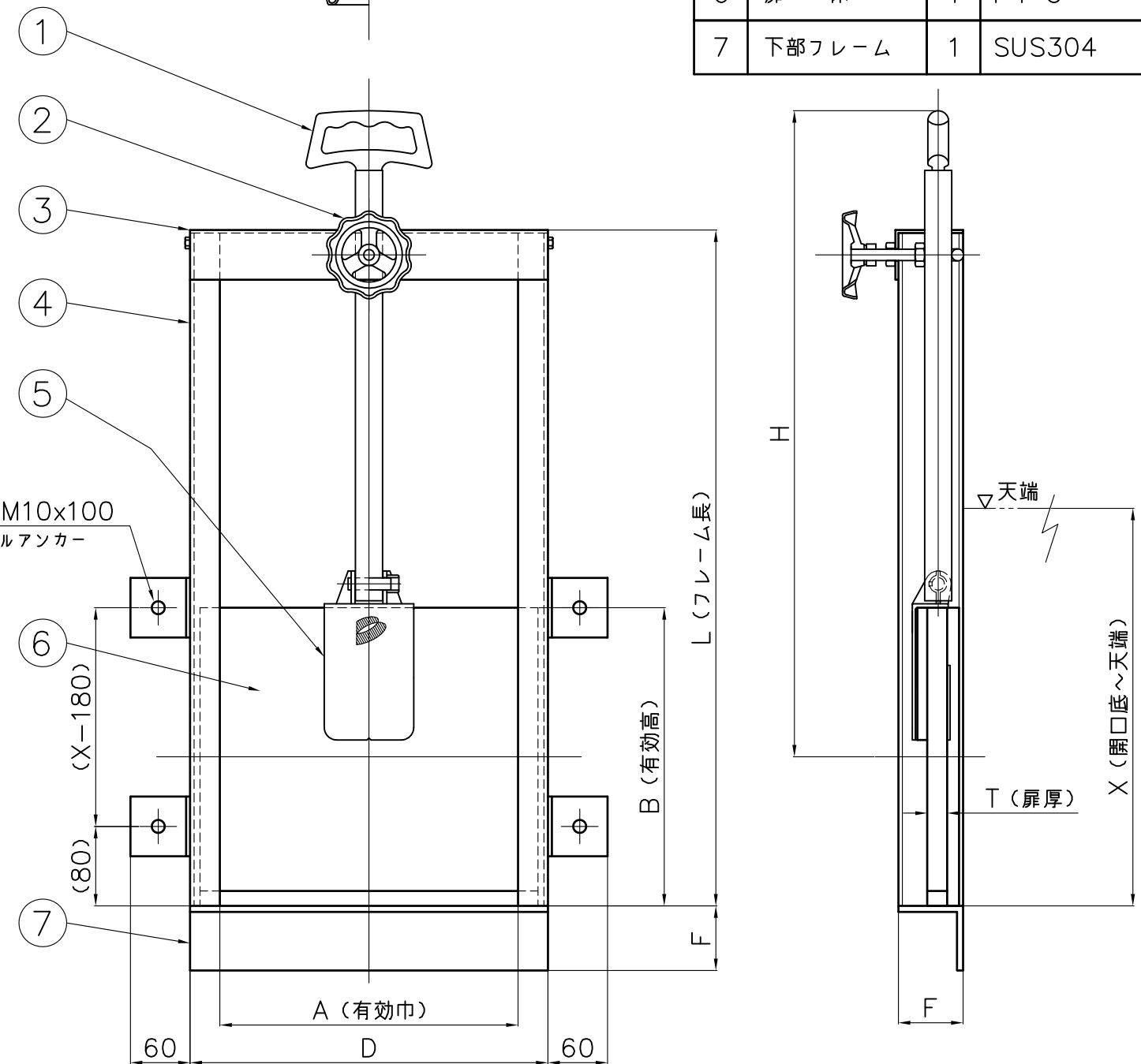
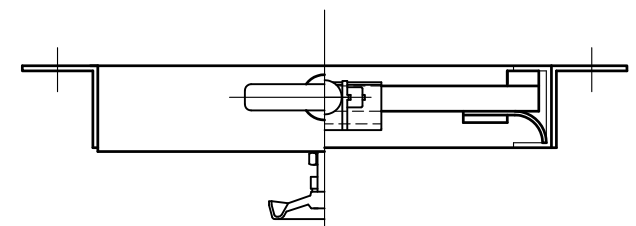


側部水密部 詳細図



下部水密部 詳細図

番号	名称	数量	材質
1	取手	1	A L
2	ストッパー ハンドル	1	A L
3	上部フレーム	1	SUS304
4	側部フレーム	2	SUS304
5	扉体吊り金具	1	SCS13
6	扉体	1	FFU
7	下部フレーム	1	SUS304

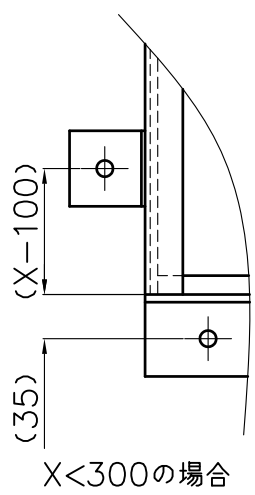


角型 単位：mm

品番	A	B	D	F	H	L	T	X(ご指示寸法)
CH3L-150x150	150	150	210	65	425	380	20	
CH3L-200x200	200	200	260	65	500	480	20	
CH3L-250x250	250	250	310	65	575	580	20	
CH3L-300x300	300	300	360	65	650	680	20	
CH3L-350x350	350	350	410	65	725	780	20	
CH3L-400x400	400	400	460	65	800	880	20	
CH3L-450x450	450	450	510	65	875	980	20	
CH3L-500x500	500	500	560	65	950	1080	20	
CH3L-600x600	600	600	660	75	1100	1280	30	

ベンチフレーム型 単位：mm

品番	A	B	D	F	H	L	T	X(ご指示寸法)
CH3L-200x150	200	150	260	65	425	380	20	
CH3L-250x175	250	175	310	65	463	430	20	
CH3L-300x200	300	200	360	65	500	480	20	
CH3L-350x235	350	235	410	65	553	550	20	
CH3L-400x260	400	260	460	65	590	600	20	
CH3L-450x295	450	295	510	65	643	670	20	
CH3L-500x320	500	320	560	65	680	720	20	
CH3L-550x355	550	355	610	65	733	790	20	
CH3L-600x380	600	380	660	65	770	840	20	
CH3L-650x415	650	415	710	65	823	910	20	



X<300の場合

注意事項

- ・寸法Xは、アンカー位置の設定に必要となりますので、必ずご指示下さい。
- ・指示無き材質は、SUS304とします。

投影法		尺度		寸法公差		品名		品番	
第一角法		FREE				手動式簡易ゲート (三方水密・オールアンカー固定)		型式 サイズ	
承認	検図	検図	設計	製図	技術部	図番		CH3L	
				Hattori	A3	ZA123AL			
				9/5	2018年	中部美化企業株式会社			