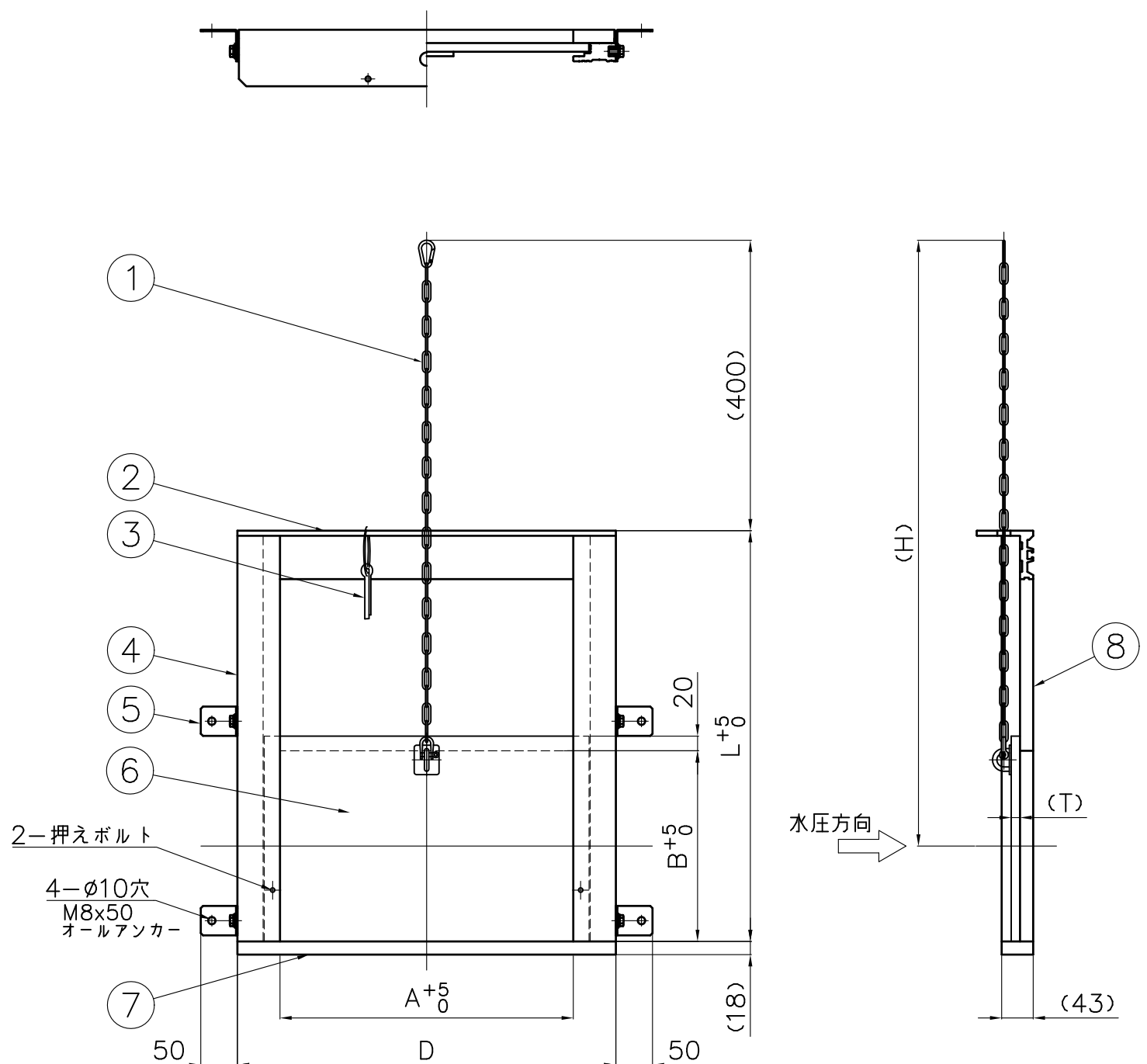


番号	名称	数量	材質
1	引上げチェーン	1	SUS304
2	上部フレーム	1	A L
3	調整ピン	1	SUS304
4	側部フレーム	2	A L
5	フリーアングル	4	SUS304
6	扉体	1	H-PVC
7	下部フレーム	1	H-PVC
8	戸当り	1	H-PVC



単位: mm

品番	A	B	D	H	L	T
CMBC4-200x150	200	150	316	665	340	12
CMBC4-250x175	250	175	366	702	390	12
CMBC4-300x200	300	200	416	740	440	12
CMBC4-350x235	350	235	466	792	510	12
CMBC4-400x260	400	260	516	830	560	12
CMBC4-450x295	450	295	566	882	630	16
CMBC4-500x320	500	320	616	920	680	16
CMBC4-550x355	550	355	666	972	750	16
CMBC4-600x380	600	380	716	1010	800	16
CMBC4-650x415	650	415	766	1062	870	16

寸法許容差		許容差数値
0.5	3	±0.3
3	6	±0.3
6	30	±0.6
30	120	±0.9
120	400	±1.5
400	1000	±2.4
1000	2000	±3.6
2000	4000	±6

投影法			尺度		寸法公差	
第一角法			FREE		A3	
承認	検図	検図	設計	製図	製品部	
				H.H S/T	2020年	
				7/9		

品名	品番	品番	
		型式	サイズ
シンプルゲート (BF型・四方水密・チェーンタイプ)	ZA210DF	CMBC4	200x150~ 650x415

中部美化企業株式会社