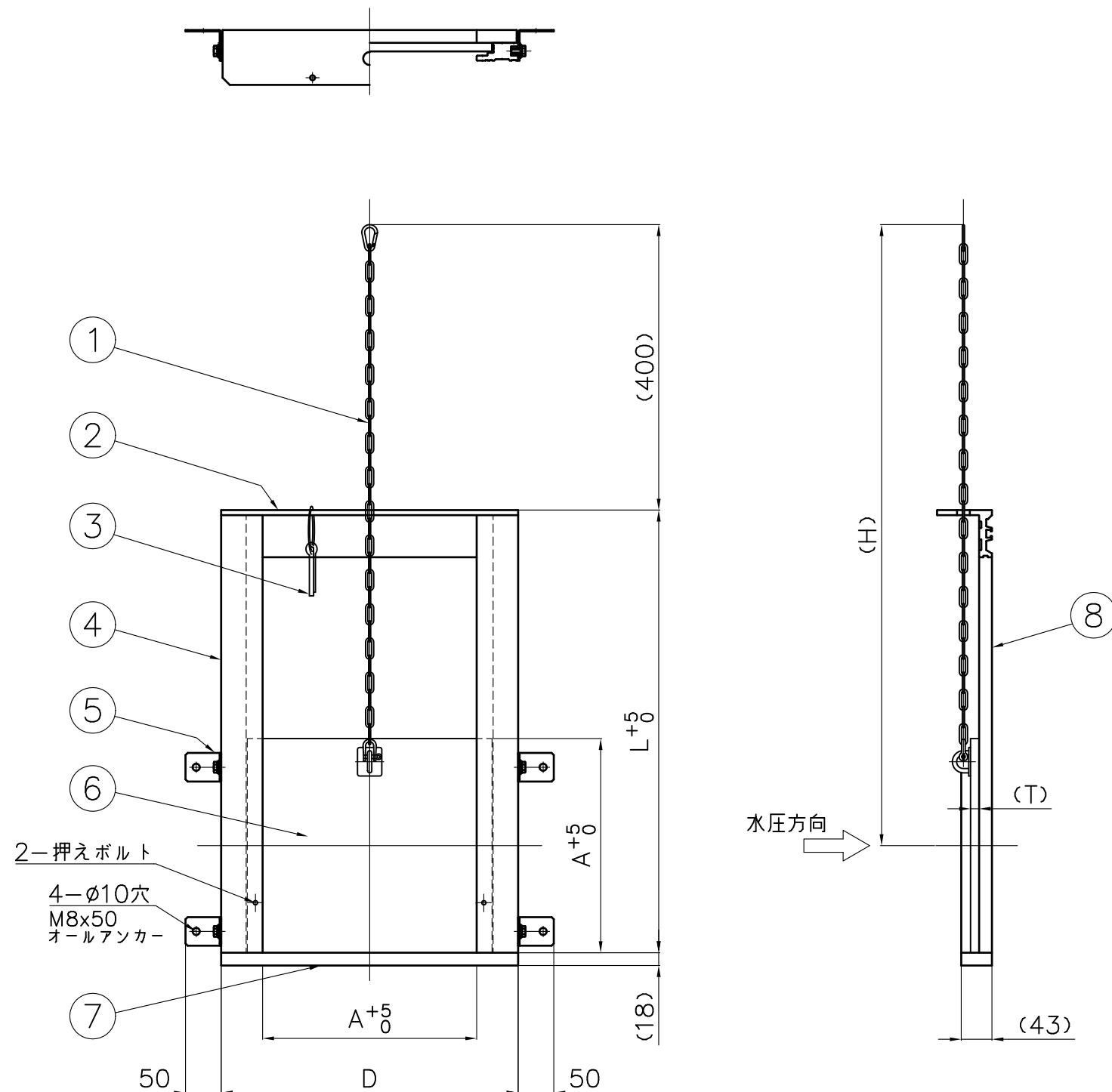


番号	名称	数量	材質
1	引き上げチェーン	1	SUS304
2	上部フレーム	1	A L
3	調整ピン	1	SUS304
4	側部フレーム	2	A L
5	フリーアングル	4	SUS304
6	扉体	1	H-PVC
7	下部フレーム	1	H-PVC
8	戸当り摺動部	2	H-PVC



単位: mm

品番	A	B	D	H	L	T
CMKC3-200	200	200	316	720	420	12
CMKC3-250	250	250	366	795	520	12
CMKC3-300	300	300	416	870	620	12
CMKC3-350	350	350	466	945	720	12
CMKC3-400	400	400	516	1020	820	12
CMKC3-450	450	450	566	1095	920	16
CMKC3-500	500	500	616	1170	1020	16

寸法許容差		投影法		尺度		寸法公差		品名		品番	
寸法	許容差	第一角法	第二角法	mm	inch	公差	公差	シンプルゲート (チェーンタイプ・角型・三方水密)	型式	サイズ	
0.5	±0.3	◎	∅	FREE							
3	±0.3	◎	∅								
6	±0.6	◎	∅								
30	±0.9	◎	∅								
120	±1.5	◎	∅								
400	±2.4	◎	∅								
1000	±3.6	◎	∅								
2000	±6	◎	∅								
		承認	検図	検図	設計	製図	製品部	品番	ZA209CF	CMKC3	200~500
						H.H S/T	A3 2020年	図番			
						7/2		 中部美化企業株式会社			