

用水路からほ場各筆へのかんがいに使用する簡易巻上げ水門



CS型

特長

● 取水量調整 ●

適正な取水量調整管理が可能

● 水密 ●

三方水密・四方水密の製作可能

● カスタマイズ ●

土木構造物に合わせた設計製作が可能

オプション

スクリーン付、ベベル式、ラック式等の製作も可能です。

材質と品番の関係

CS3T-XXX…三方水密型・鋼製

CS3S-XXX…三方水密型・ステンレス製

CS4T-XXX…四方水密型・鋼製

CS4S-XXX…四方水密型・ステンレス製

仕様

CS型 簡易スルースゲート

(三方水密)

(単位: mm)

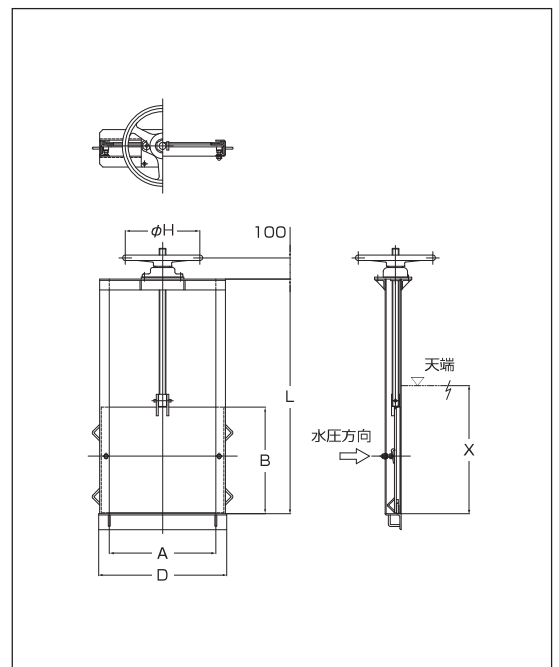
品番	A	B	D	H	L(標準寸法)	X	
CS3S-150	150	150	250	350	ご指示寸法	ご指示寸法	
CS3S-200	200	200	300	350			400
CS3S-250	250	250	350	350			500
CS3S-300	300	300	400	350			600
CS3S-350	350	350	450	350			700
CS3S-400	400	400	500	350			800
CS3S-450	450	450	550	350			900
CS3S-500	500	500	600	350			1000
CS3S-600	600	600	700	500			1100
CS3S-700	700	700	800	500			1300
CS3S-800	800	800	900	500			1500
CS3S-900	900	900	1000	500			1700
CS3S-1000	1000	1000	1100	500			1900
					2100		

※上記サイズ以外も製作可能です。

※カタログの寸法値及び形状は、変更となる場合があります。



お見積り・承認図作成は、現場図面にて
打ち合わせが必要となります。



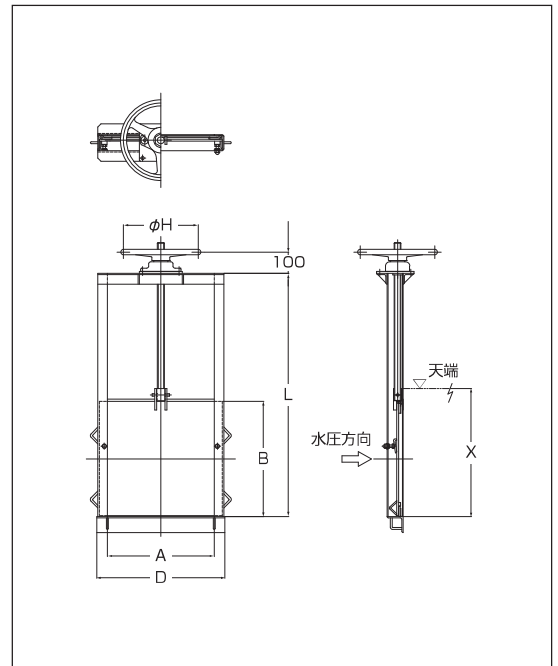
仕 様

CS型 簡易スルースゲート
(四方水密)

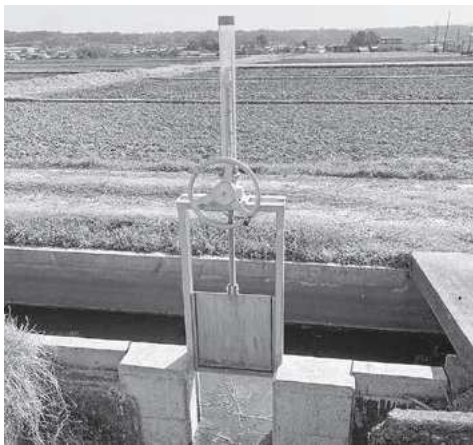
(単位: mm)

品番	A	B	D	H	L(標準寸法)		X
CS4S-150	150	190	250	350	ご指示寸法	ご指示寸法	
CS4S-200	200	240	300	350			
CS4S-250	250	290	350	350			
CS4S-300	300	340	400	350			
CS4S-350	350	390	450	350			
CS4S-400	400	440	500	350			
CS4S-450	450	490	550	350			
CS4S-500	500	540	600	350			
CS4S-600	600	640	700	500			
CS4S-700	700	740	800	500			
CS4S-800	800	840	900	500			
CS4S-900	900	940	1000	500			
CS4S-1000	1000	1040	1100	500			

※上記サイズ以外も製作可能です。
※カタログの寸法値及び形状は、変更となる場合があります。



現場写真



●ベベル式・三方水密



●ラック式・三方水密



●平巻式・四方水密

水 密

三方水密

扉高まで水が溜まり、それ以上は越流する仕様

四方水密

扉高以上に水が溜まる仕様