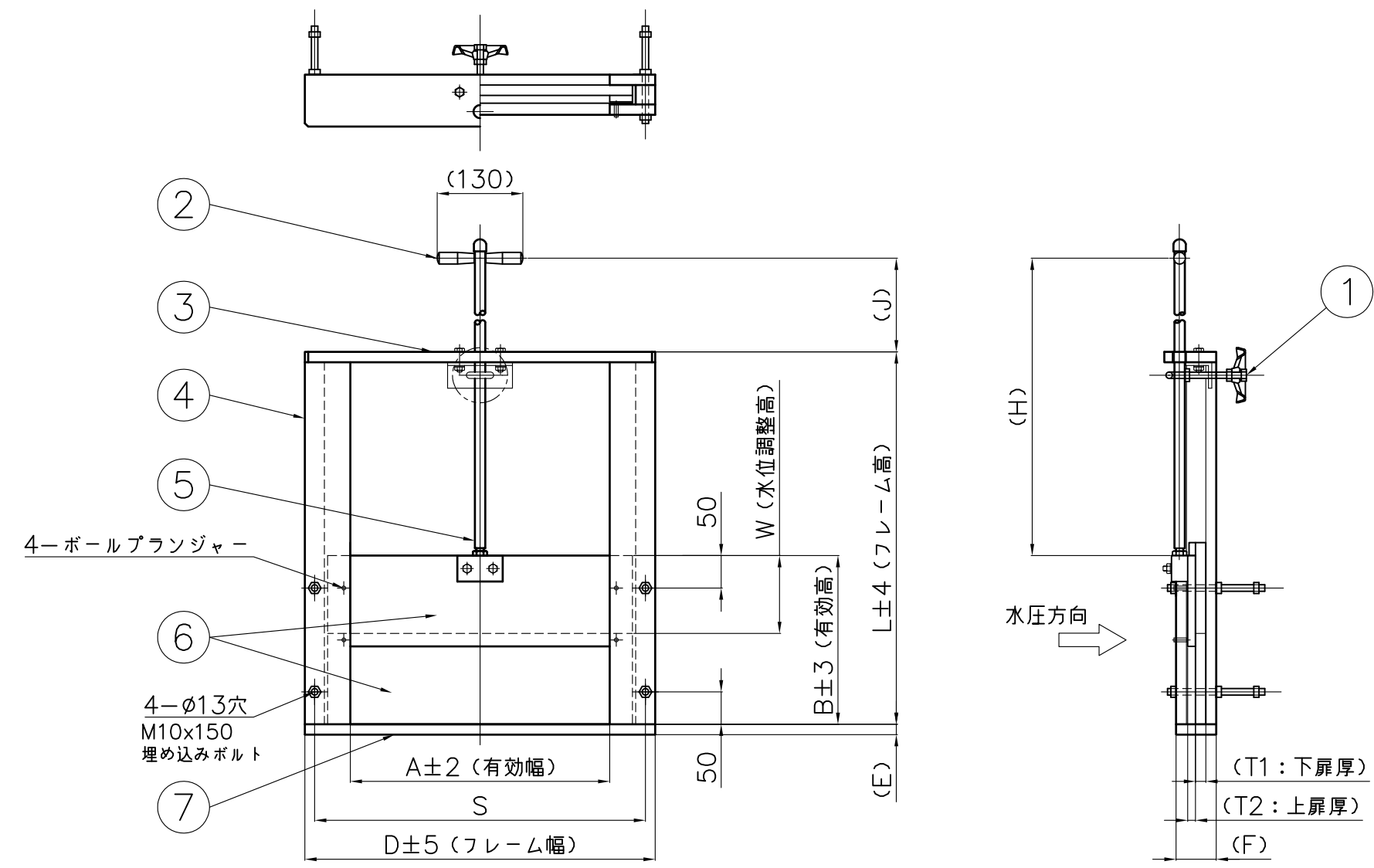


単位：mm


品番	A	B	D	E	F	H	J	L	S	T1	T2	W
CWB3-300x200	300	200	440	16	62	405	151	454	410	16	12	90
CWB3-350x235	350	235	490	16	62	460	171	524	460	16	12	107
CWB3-400x260	400	260	540	16	62	495	181	574	510	16	12	120
CWB3-450x295	450	295	590	16	62	550	201	644	560	16	12	137
CWB3-500x320	500	320	640	16	62	585	211	694	610	16	12	150
CWB3-550x355	550	355	690	16	62	640	231	764	660	16	12	167
CWB3-600x380	600	380	740	18	67	680	243	817	710	18	15	180
CWB3-650x415	650	415	790	18	67	735	263	887	760	18	15	197

番号	名称	数量	材質
1	ストッパー ハンドル	1	A L
2	グリップ	2	P P
3	上部フレーム	1	H-PVC
4	側部フレーム	6	H-PVC
5	扉引き上げ棒	1	SUS304
6	扉体	2	H-PVC
7	下部フレーム	1	H-PVC



寸法許容差		許容差数値	
寸法	公差	寸法	公差
0.5	3	±0.3	
3	6	±0.3	
6	30	±0.6	
30	120	±0.9	
120	400	±1.5	
400	1000	±2.4	
1000	2000	±3.6	
2000	4000	±6	

投影法			尺度		寸法公差		
第一角法			FREE				
承認	検図	検図	設計	製図	製品部		
				H.H	A3		
					2022年		
				1/13			

品名	チェックゲート (BF型)	品番	
		型式	サイズ
図番	ZA328CC	CWB3	300~650
 中部美化企業株式会社			