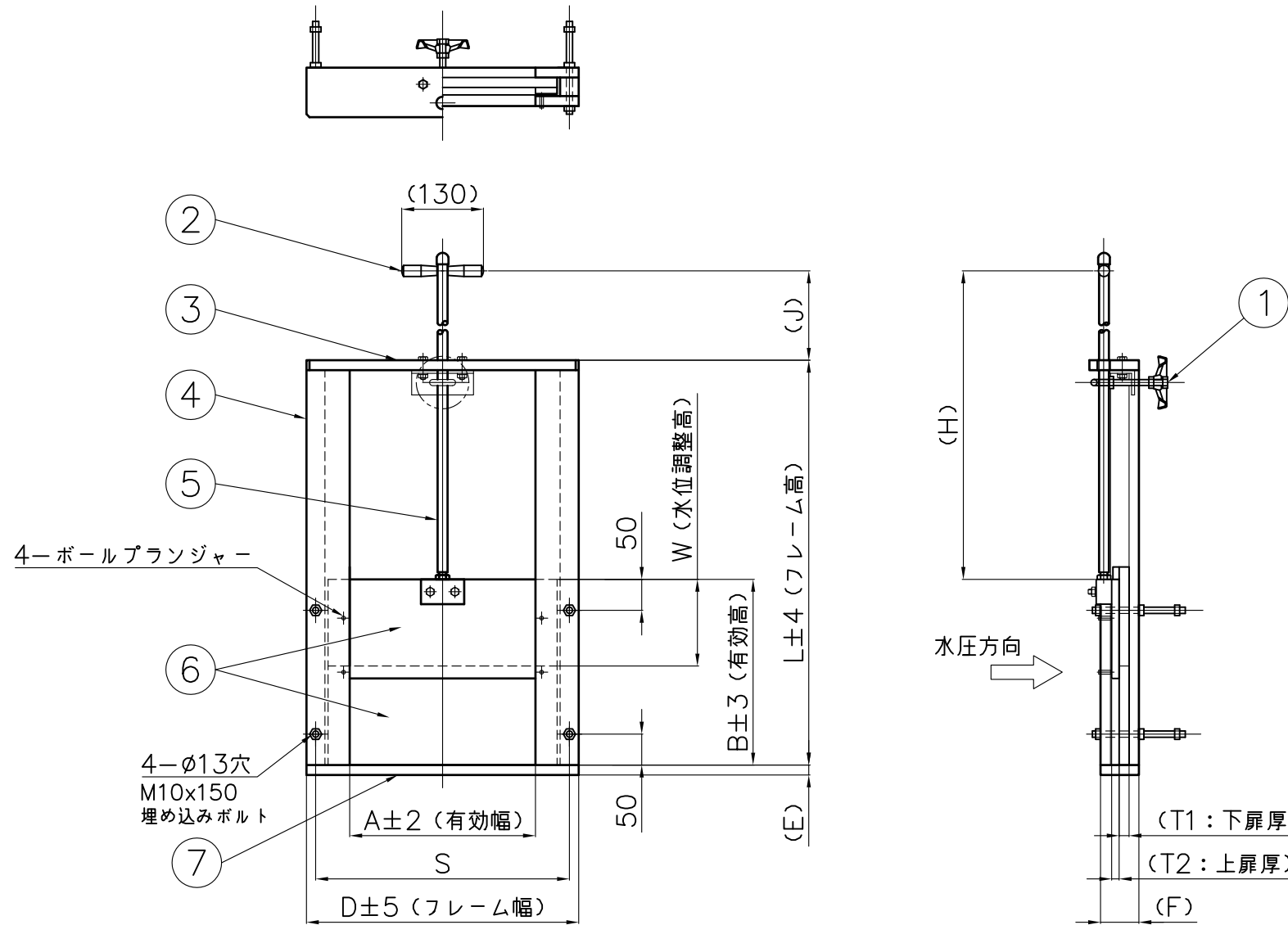


単位：mm

品番	A	B	D	E	F	H	J	L	S	T1	T2	W
CWK3-200	200	200	340	16	62	405	151	454	310	16	12	90
CWK3-250	250	250	390	16	62	480	176	554	360	16	12	115
CWK3-300	300	300	440	16	62	555	201	654	410	16	12	140
CWK3-350	350	350	490	16	62	630	226	754	460	16	12	165
CWK3-400	400	400	540	18	67	710	253	857	510	18	15	190
CWK3-450	450	450	590	18	67	785	278	957	560	18	15	215
CWK3-500	500	500	640	18	67	860	303	1057	610	18	15	240

番号	名称	数量	材質
1	ストッパー ハンドル	1	A L
2	グリップ	2	P P
3	上部フレーム	1	H-PVC
4	側部フレーム	6	H-PVC
5	扉引き上げ棒	1	SUS304
6	扉体	2	H-PVC
7	下部フレーム	1	H-PVC



投影法 ☉			尺度 FREE		寸法公差		品名 図番	チェックゲート (角型) ZA328BC	品番	
承認	検図	検図	設計	製図	製品部	型式			サイズ	
				H.H	A3		☎ 中部美化企業株式会社	CWK3	200~500	
				1/13	2022年					