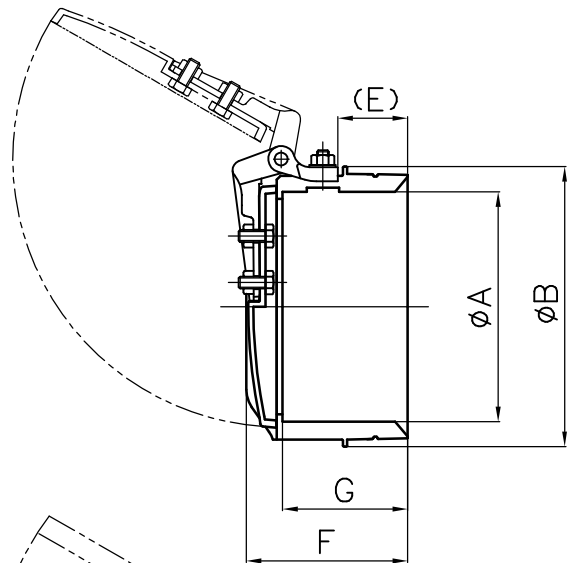
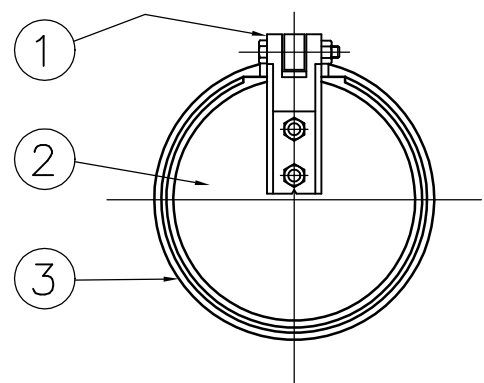
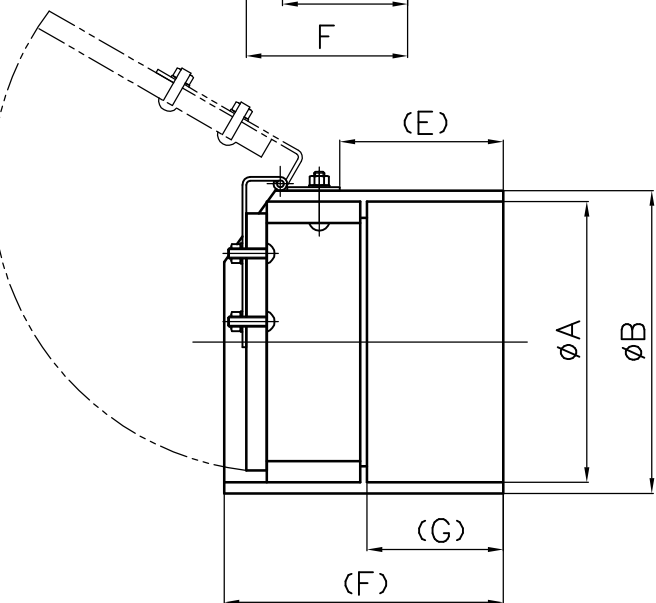
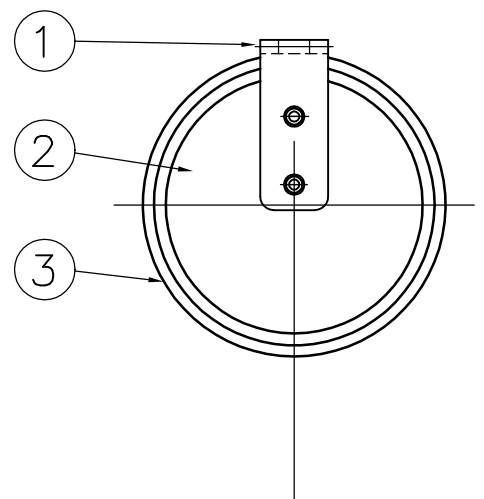


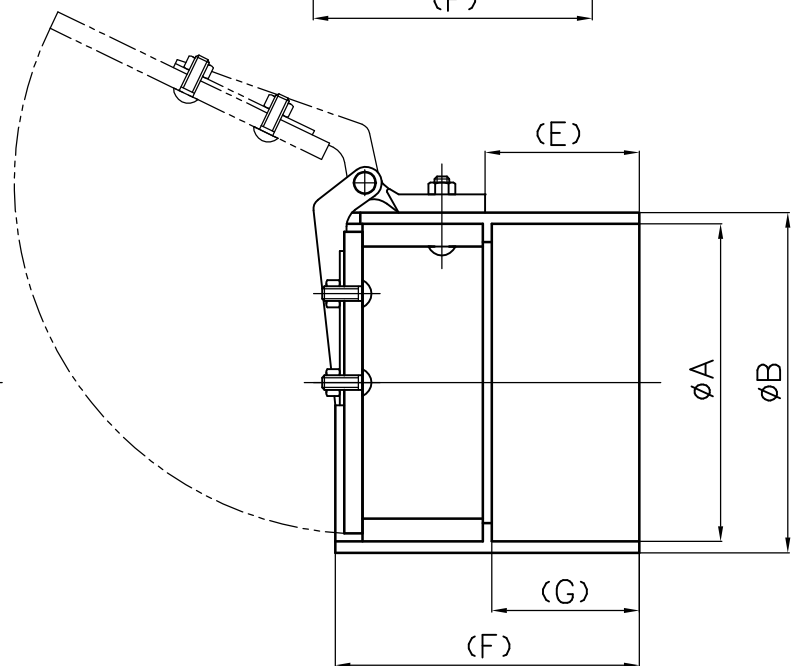
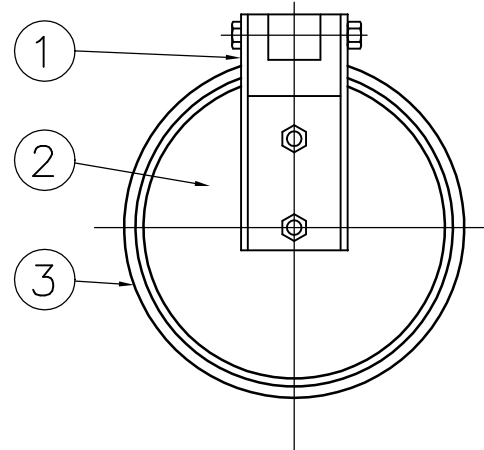
F1-50~100



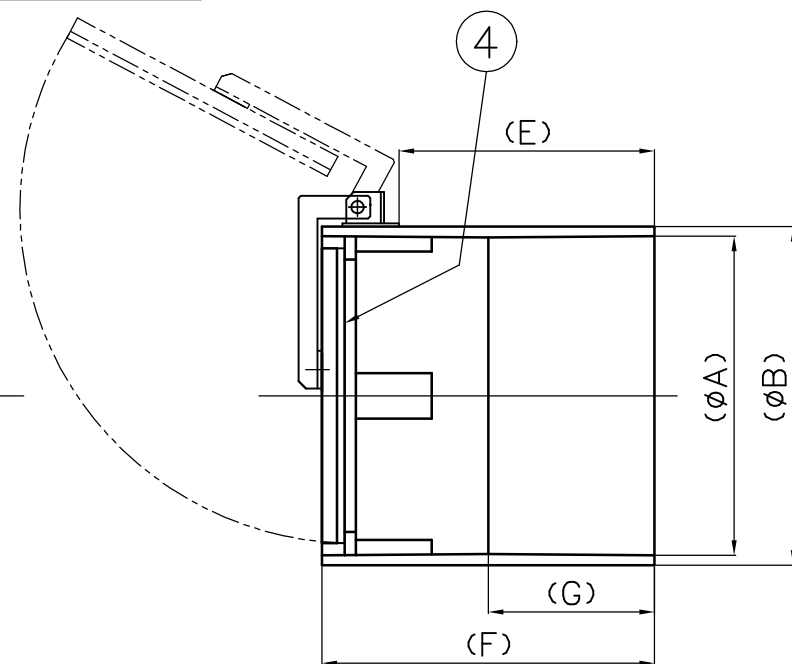
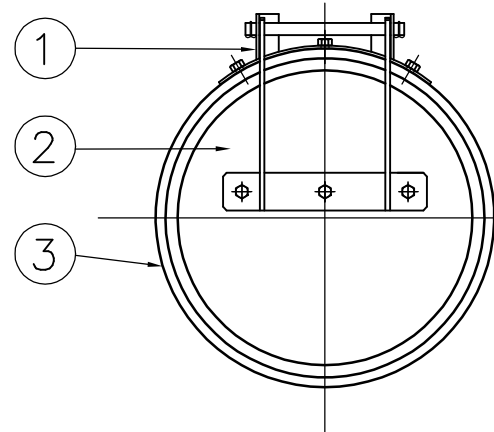
F1-125~200



F1-250~350



F1-400~600



単位:mm

品番	A	B	E	F	G
F1-50	60	73	2	42	25
F1-65	76	115	35	80	57
F1-75	89	115	35	80	62
F1-100	114	139	35	80	62
F1-125	140	151	65	134	65
F1-150	165	178	95	164	80
F1-200	216	227	145	215	105
F1-250	267	280	165.5	256	125
F1-300	318	333	195	287	140
F1-350	370	392	265	352	170
F1-400	422	446	338	440	220
F1-450	472	499	398	500	250
F1-500	522	552	458	560	280
F1-600	634	670	558	660	330

番号	名称	数量	材質
*注 1	ヒンジ	1	65~100 250~350
			SCS13
*注 2	扉体	1	50~75 100
			ABS
			125~600
*注 3	本体	1	50・75 100
			ABS
			65
*注 4	止水ゴム	1	ABS・H-PVC
			H-PVC
			NR

※注意事項

- ① ヒンジの形状は、サイズにより異なります。
- ③ 本体の形状は、サイズにより異なります。
- ④ 止水ゴムは、400~600サイズのみ付属します。

寸法許容差		許容差数値
公差	公差	
0.5	3	±0.3
3	6	±0.3
6	30	±0.6
30	120	±0.9
120	400	±1.5
400	1000	±2.4
1000	2000	±3.6
2000	4000	±6

投影法		尺度		寸法公差	
承認	検図	検図	設計	製図	技術部
				H.H	A3
				5/20	2024年

品名	逆水防止弁	品番	
		型式	サイズ
図番	ZA057AK	F1	50~600

許容水深：2.0m以内  
中部美化企業株式会社