

# F series

# FPR製 フラップゲート

洪水時や満水時に、外水が逆流するのを防止します



**F10型**  
戸当たり無

## 特長

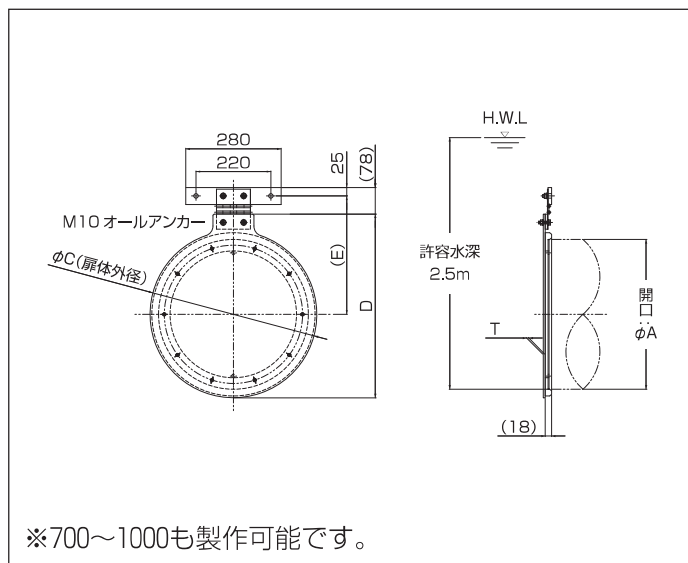
- 扉軽量 ● FRP製のため扉が軽い
- ダブルヒンジ仕様 ● 高い水密性とスムーズな開閉
- 簡単取付 ● オールアンカー固定
- 許容水深 ● 2.5m以内(管底より)\*  
\*自社簡易水門設計基準に準ずる。

## 仕様

### F10型 簡易フラップゲート(FRP製) (単位: mm)

品番	A	C	D	E	T	
F10M	100	98	148	198	177	4
	150	144	194	244	200	4
	200	192	242	292	224	4
	250	238	288	338	247	4
	300	284	334	384	270	4
	350	344	394	444	300	4
	400	393	443	493	324.5	5
	450	440	490	540	348	6
	500	497	547	597	376.5	6
600	600	650	700	428	7	

※角型仕様も製作可能です。



## オプション

戸当たり付きも製作いたします。