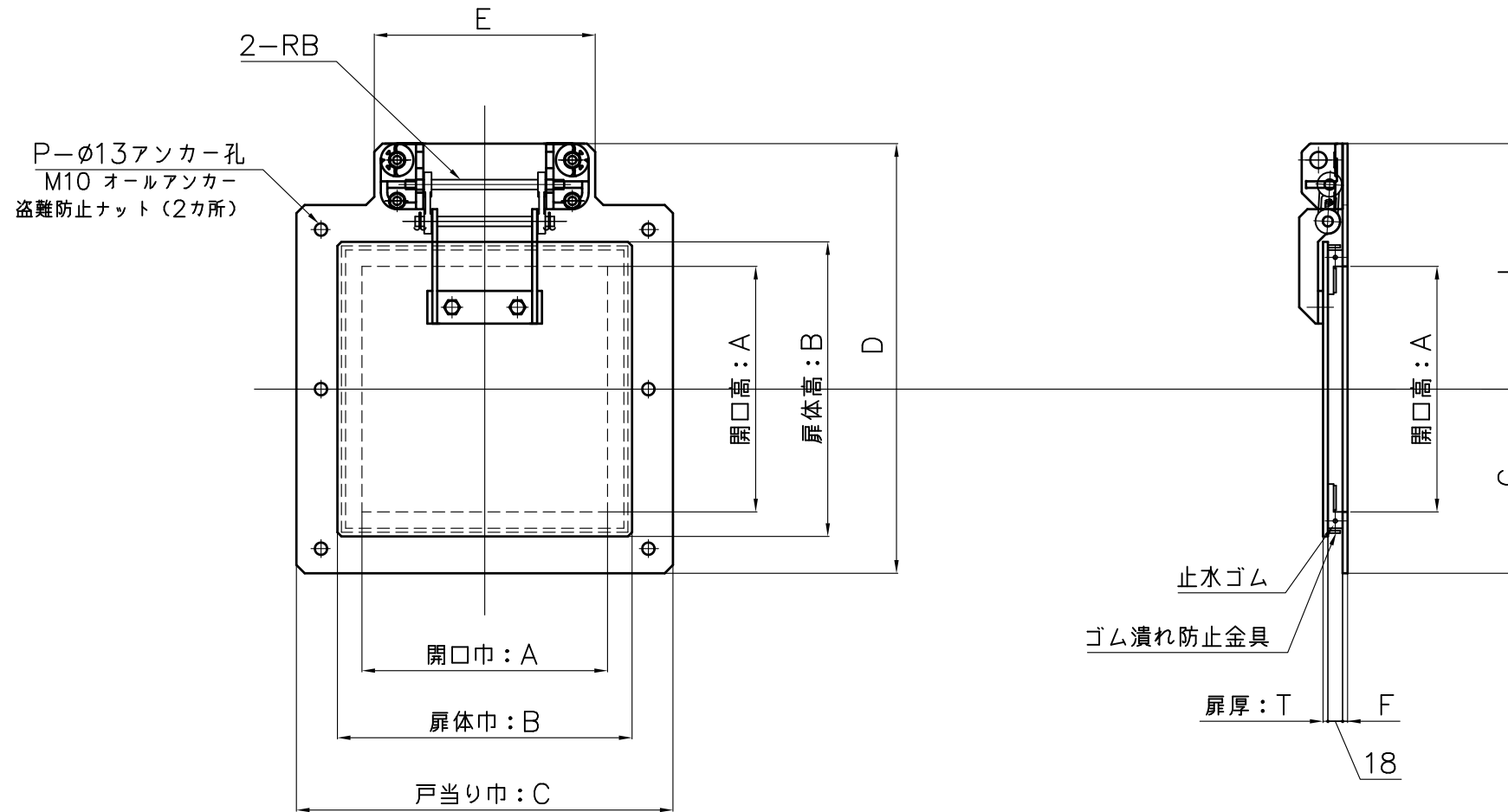


港湾用角型フラップゲート



単位: mm

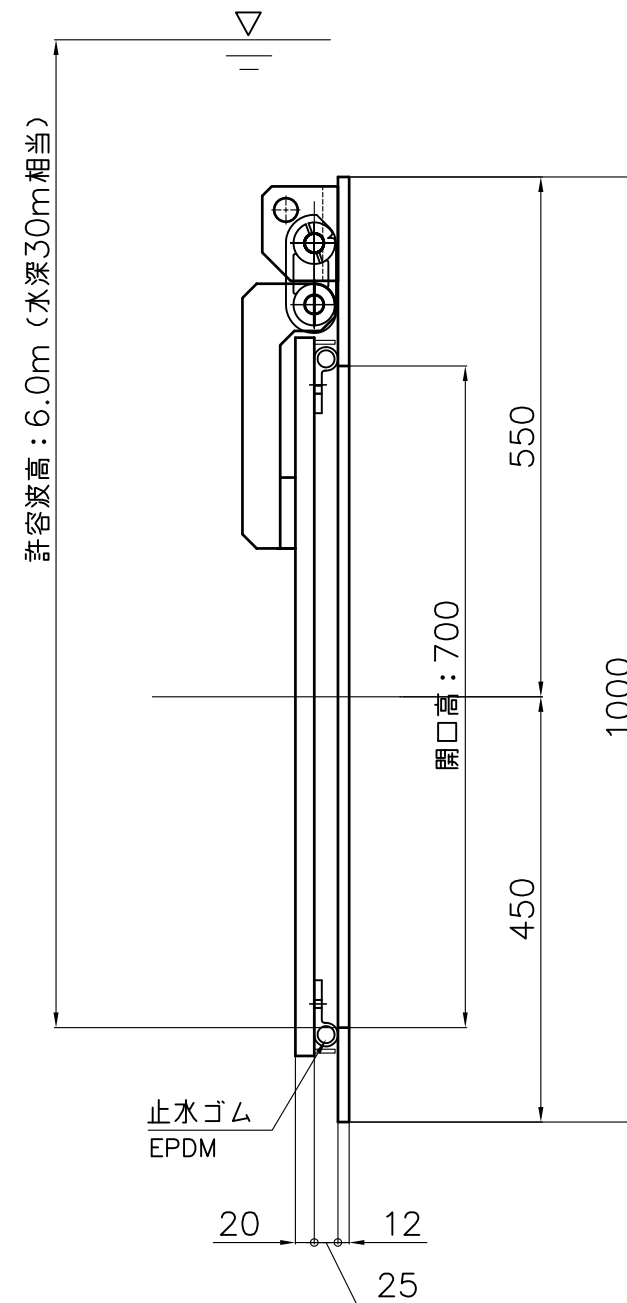
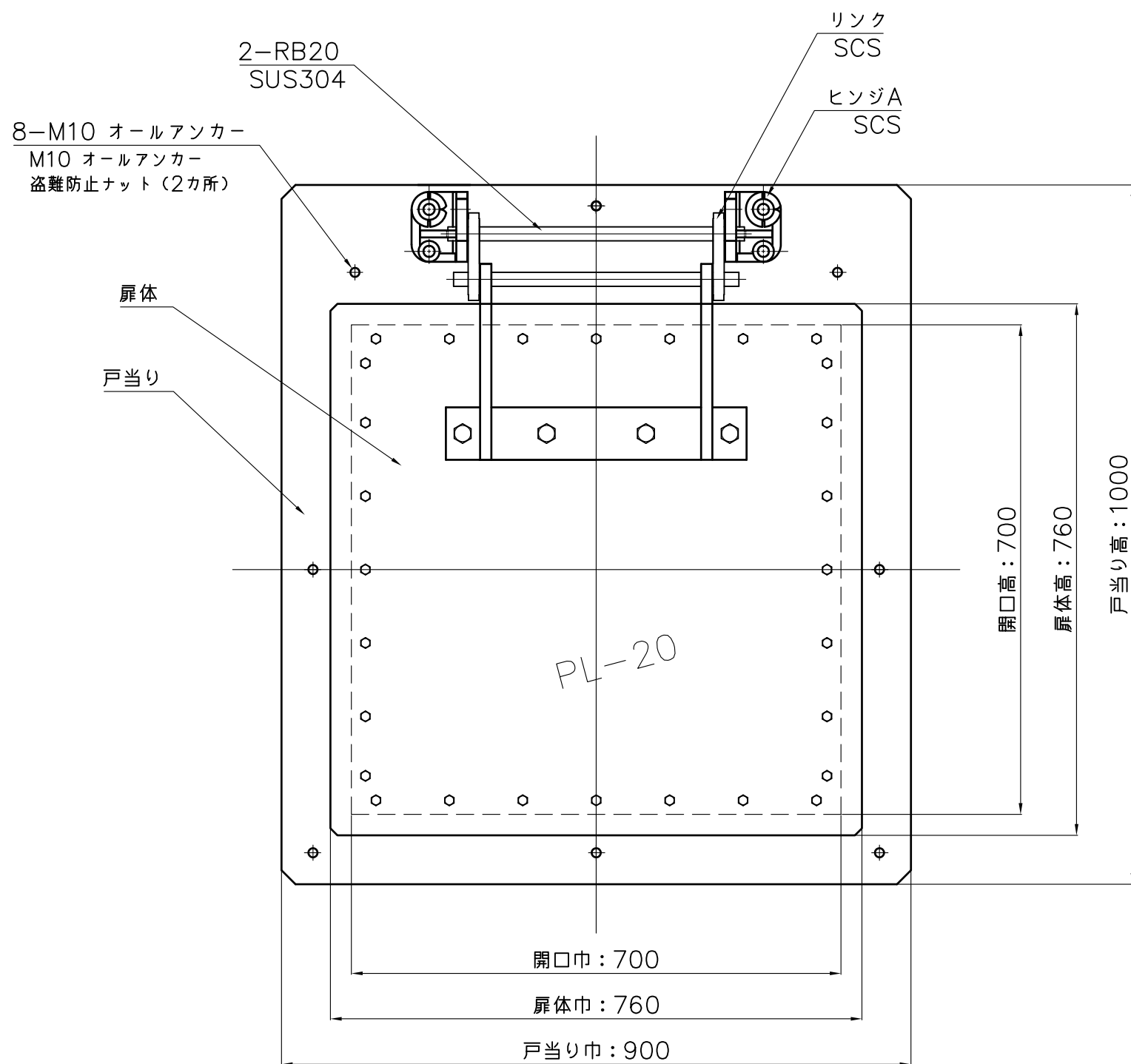
品番	A	B	C	D	E	F	G	J	P	T	RB
F8HK-100	100	160	260	325	260	6	125	200	4	6	12
F8HK-150	150	210	310	375	310	6	150	225	4	6	12
F8HK-200	200	260	360	425	360	6	175	250	4	6	12
F8HK-250	250	310	410	475	410	6	200	275	4	9	12
F8HK-300	300	360	460	525	270	6	225	300	4	9	12
F8HK-350	350	410	520	575	275	6	250	325	4	12	12
F8HK-400	400	460	570	625	295	6	275	350	4	12	12
F8HK-450	450	510	620	685	310	6	300	385	4	12	12
F8HK-500	500	560	670	740	320	9	325	415	6	16	12
F8HK-600	600	660	770	840	370	9	375	465	6	16	16

許容波高: 6.0m (水深30m相当)
 扉体・戸当り材質: SUS323L [Netis登録材料]

投影法 ⊙		尺度 FREE		寸法公差		品名 港湾用角型フラップゲート		品番		
承認	検図	設計	製図	技術部		図番	型式	サイズ		
		秋田	R.N	A3				ZA186CD	F8HK	100~600
			7/6	2017年						
							中部美化企業株式会社			

港湾用角型フラップゲート

(700x700用)



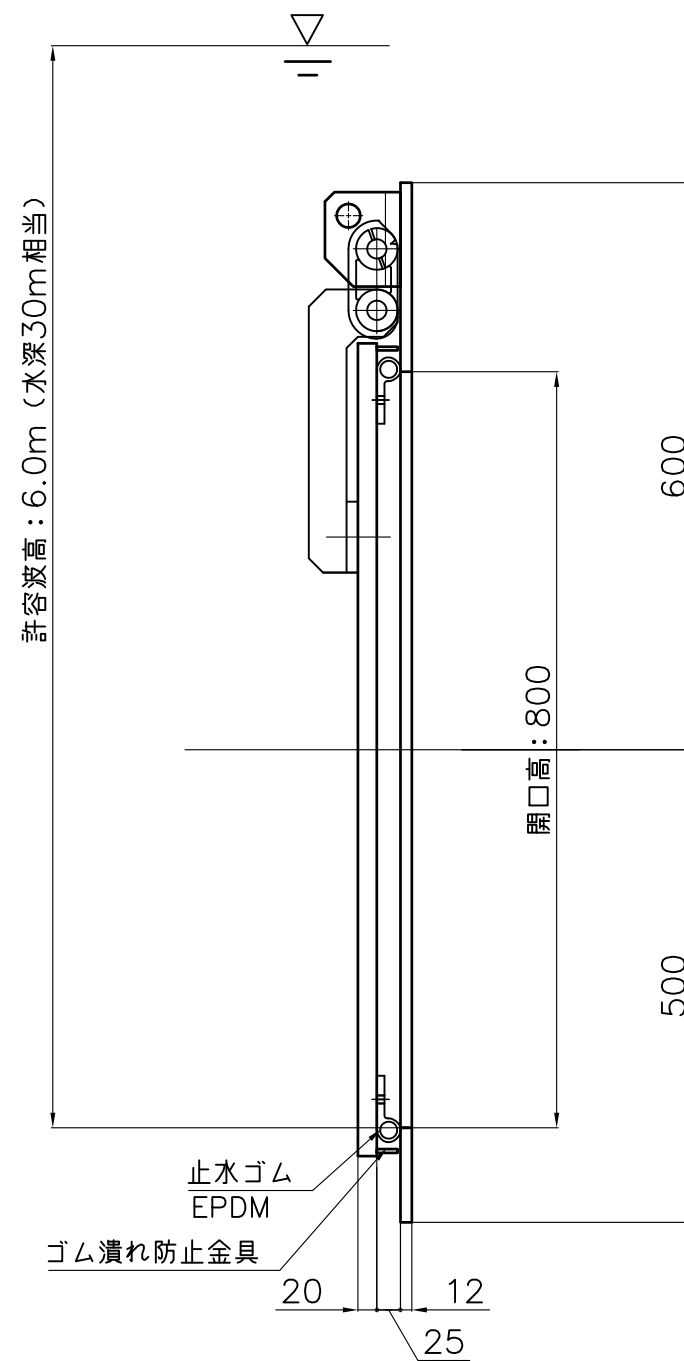
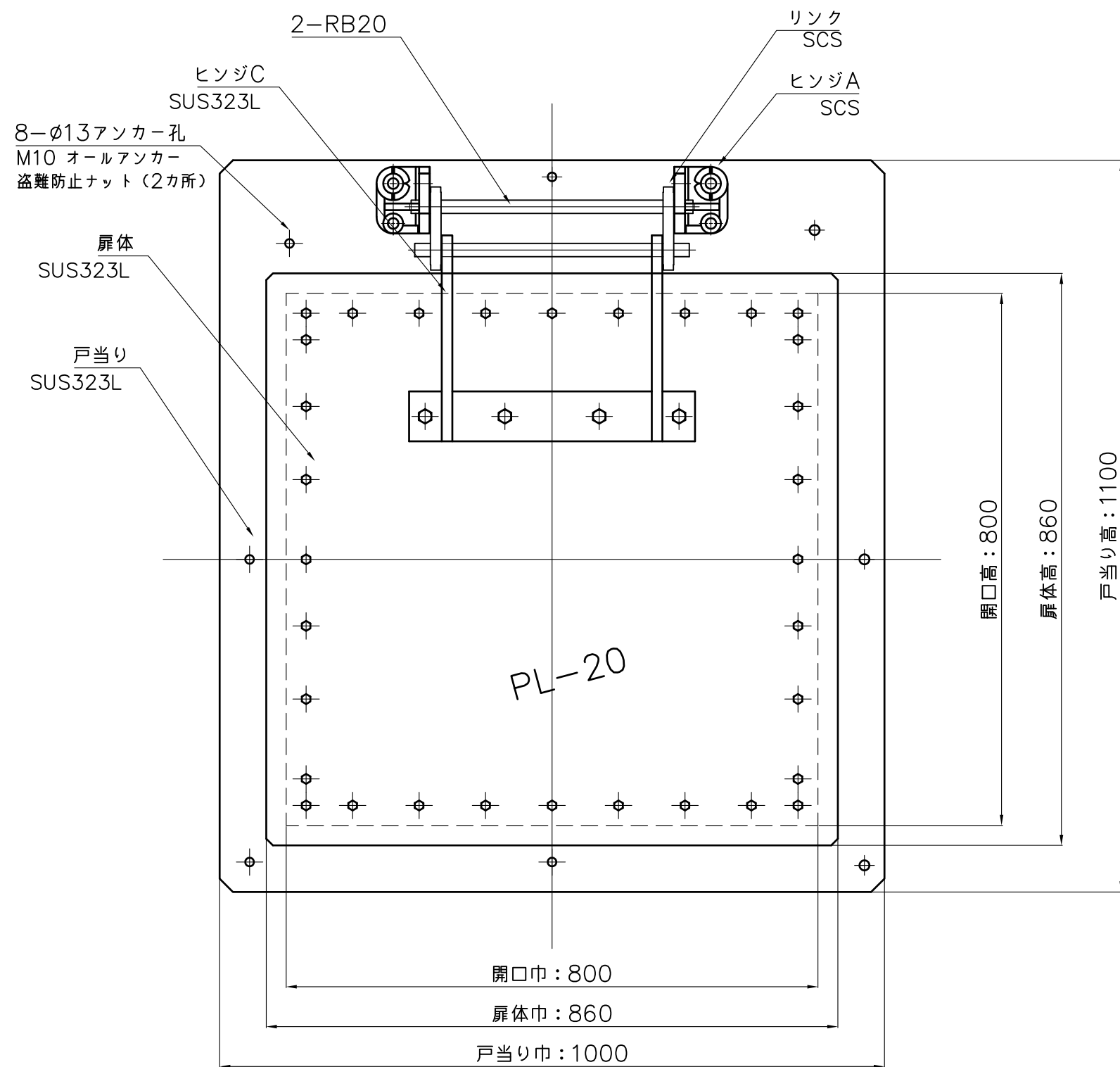
注意事項

- ・指示なき材質は SUS323L[Netis登録材料]とします。
- ・許容波高: 6.0m (水深30m相当) とします。

		尺度 FREE	寸法公差		品名 港湾用角型フラップゲート (700x700用)	品番	
承認	検図	設計	製図	技術部	図番 ZA322LA	型式	サイズ
			秋田	A3 2016年		F8KH	700
			9/7		中部美化企業株式会社		

港湾用角型フラップゲート

(800x800用)



注意事項

扉体・戸当り・ヒンジCの材質は、SUS323L[Netis登録材料]とします。

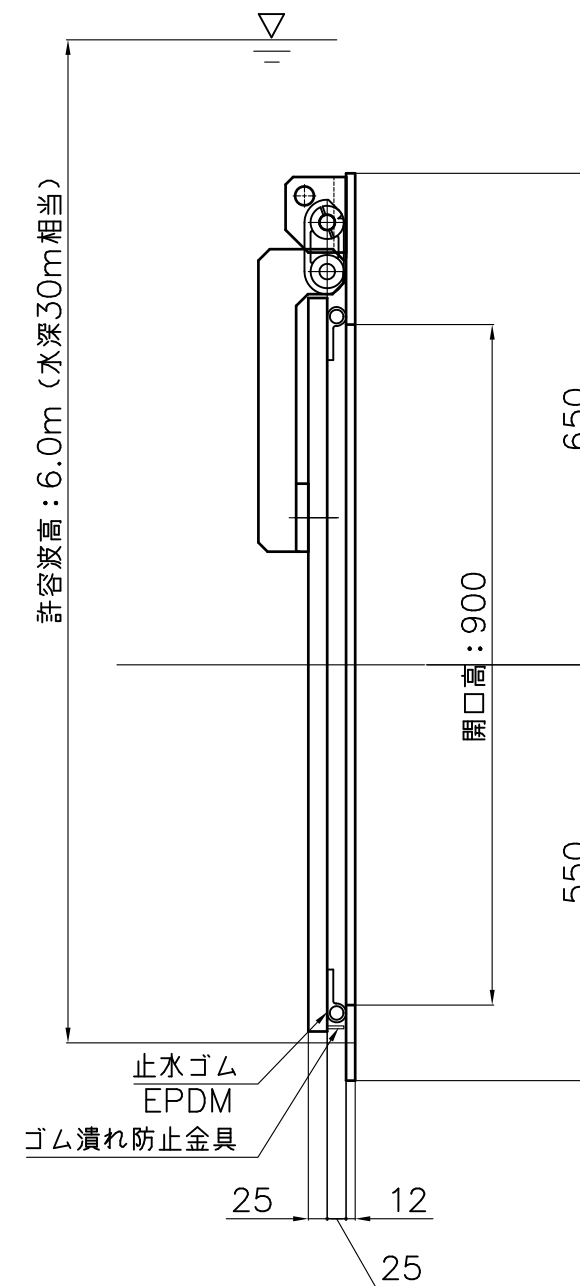
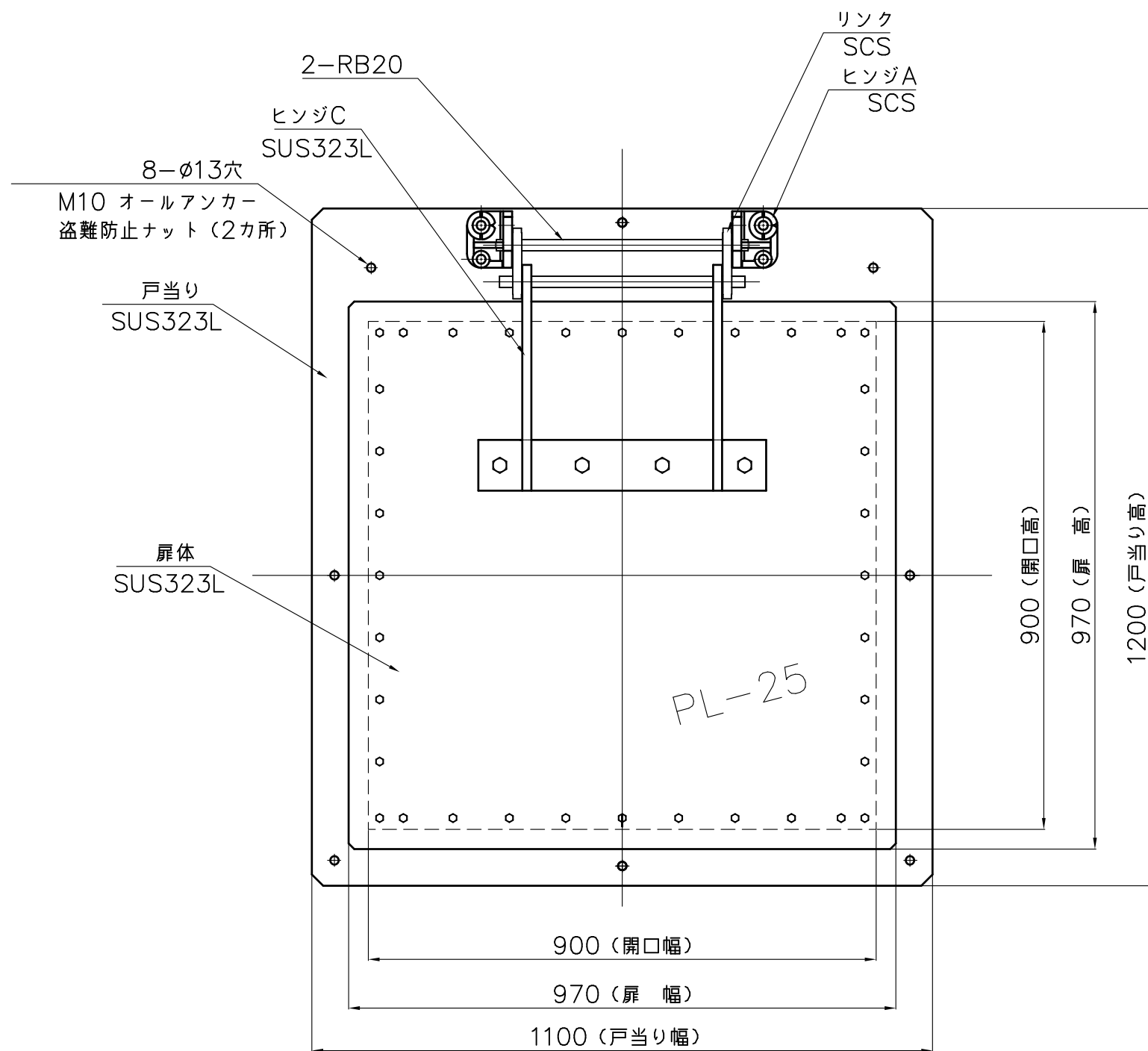
指示無き材質は、SUS304とします。

許容波高: 6.0m (水深30m相当) とします。

投影法		尺度		寸法公差		品名	品番	
承認	検図	設計	製図	技術部	型式		サイズ	
			Hattori	A3	港湾用丸型フラップゲート (800x800用)	ZA322MA	F8HK	800
			5/15	2017年	 中部美化企業株式会社			

港湾用角型フラップゲート

(900x900用)




注意事項

扉体・戸当り・ヒンジCの材質は、SUS323L[Netis登録材料]とします。

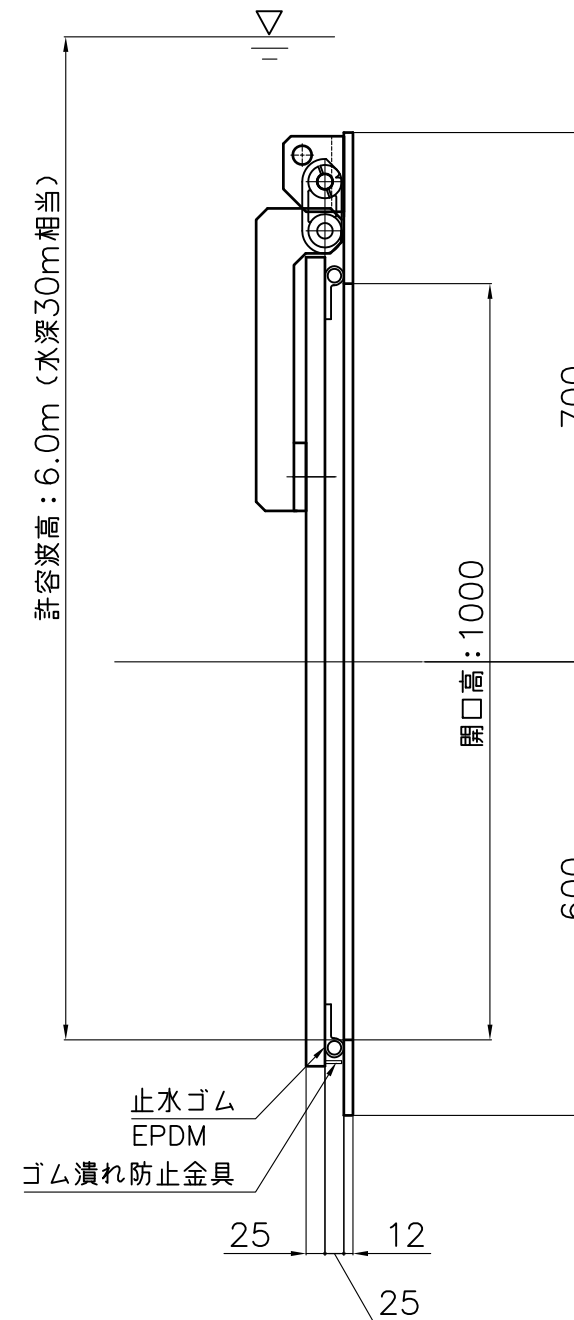
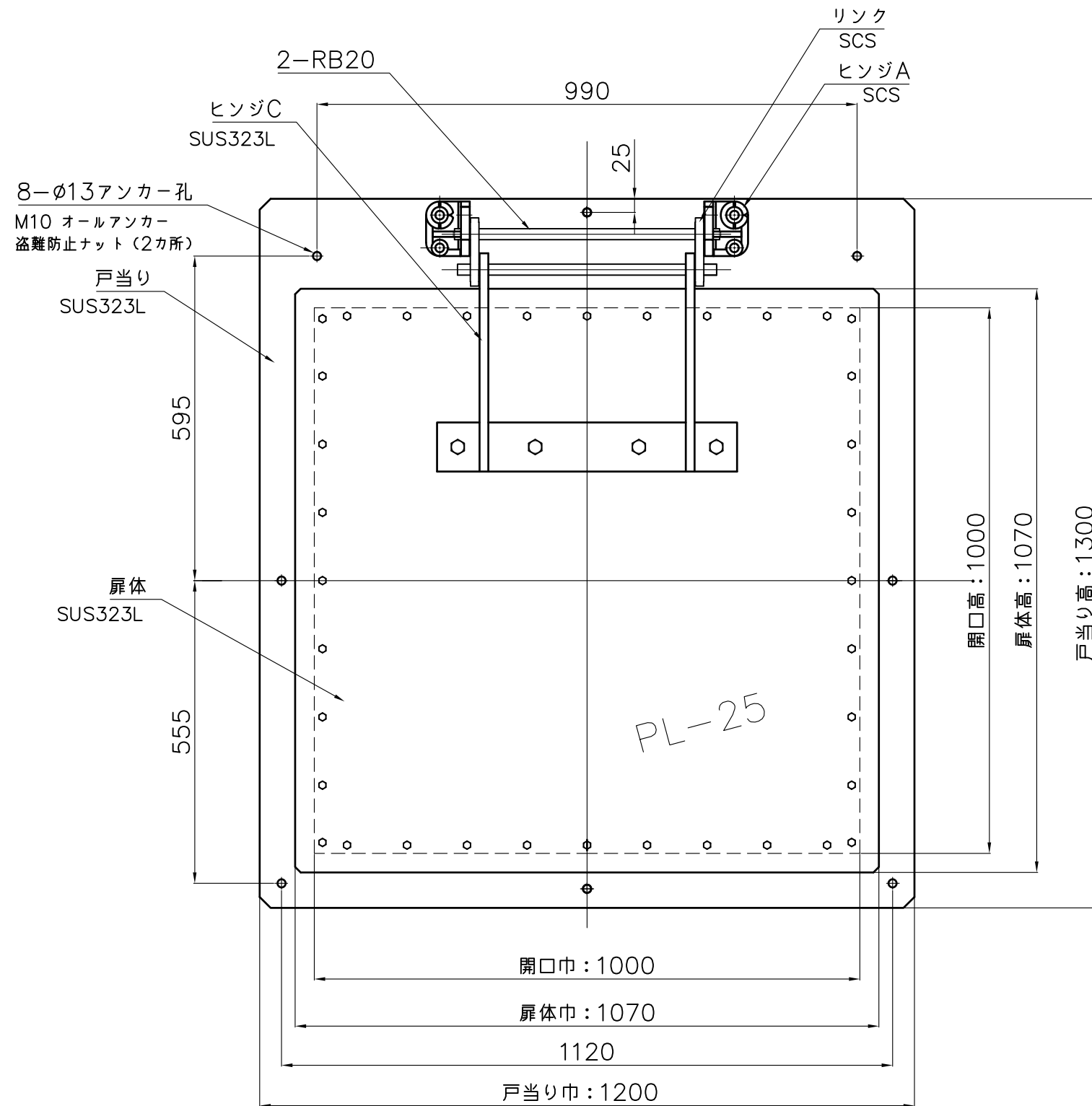
指示無き材質は、SUS304とします。

許容波高：6.0m（水深30m相当）とします。

投影法 ⊕			尺度 FREE		寸法公差		品名 港湾用角型フラップゲート (900x900用)	品番	
承認	検図	検図	設計	製図	製品部	型式		サイズ	
				UME	A3		ZA322NA	F8HK	900
				2/27	2020年		 中部美化企業株式会社		

港湾用角型フラップゲート

(1000x1000用)



注意事項

扉体・戸当り・ヒンジCの材質は、SUS323L[Netis登録材料]とします。

指示無き材質は、SUS304とします。

許容波高：6.0m（水深30m相当）とします。

投影法 承認 検図		尺度 FREE	寸法公差		品名 港湾用角型フラップゲート (1000x1000用)	品番 型式 サイズ	
		設計	製図	技術部	図番 ZA322RA	F8HK	1000
			秋田	A3			
			9/29	2017年	中部美化企業株式会社		