

F series

インサート用逆水防止弁(吐け口側用)

合成樹脂製

洪水時や満水時に、外水が逆流するのを防止します



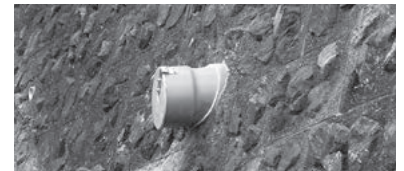
FU型

※サイズにより形状が異なります。

特長

- 既設塩ビ管への取付可能 ● 接着固定
- 軽量・高い耐食性 ● 本体材質が合成樹脂製
- ニオイに対応 ● 逆臭防止弁としての利用も可能
- 許容水深 ● 2.0m以内(管底より)^{*}
※自社簡易水門設計基準に準ずる。

現場写真



仕様

FU型
インサート用逆水防止弁(吐け口側用)VU用
(単位: mm)

品番	B	F
FU-50U	56	67
FU-65U	71	85
FU-75U	83	88
FU-100U	107	100
FU-125U	131	140
FU-150U	154	160
FU-200U	202	210
FU-250U	250	268
FU-300U	298	276
FU-350U	348	283
FU-400U	395	288

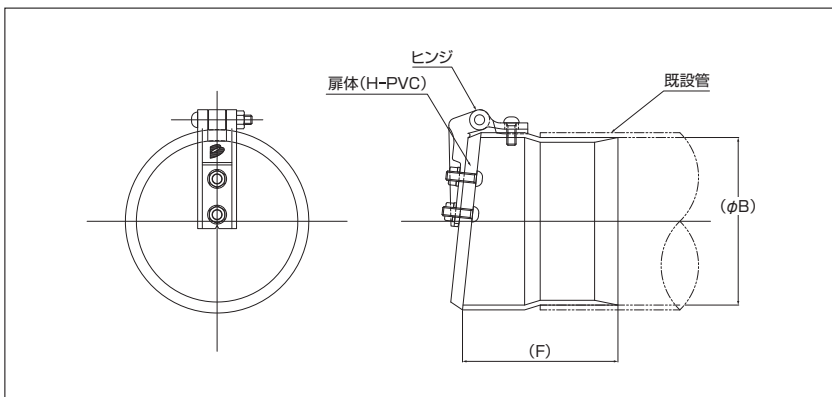
FU型
インサート用逆水防止弁(吐け口側用)VP用
(単位: mm)

品番	B	F
FU-50P	51	73
FU-65P	67	93
FU-75P	77	96
FU-100P	100	110
FU-125P	125	146
FU-150P	146	135
FU-200P	194	210
FU-250P	240	276
FU-300P	286	286

FU型
インサート用逆水防止弁(吐け口側用)HP用
(単位: mm)

品番	B	F
FU-150H	150	135
FU-200H	200	210
FU-250H	250	268
FU-300H	300	276
FU-350H	350	283
FU-400H	400	288

※排水勾配は、8%まで対応できます。 ※サイズにより、形状が異なります。
※()寸法は、加工特性上、多少の誤差があります。



● 施工例

