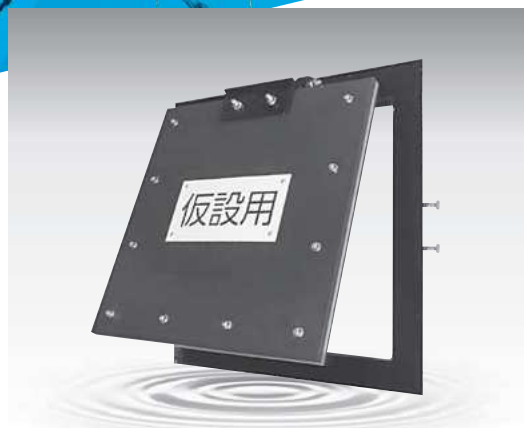


F series

仮設用フラップゲート

合成樹脂製

仮設専用の低コストな製品をつくりました。



FY1P型

特長

● 低価格 ●

一般的なフラップゲートと比べてローコスト

● 多様な管形状に対応 ●

丸型、角型、楕円、波型等幅広い形状に取付可能

● 簡単取付・簡単撤去 ●

仮設管に直接取付
ボルト締め付けなので取付も簡単

● 許容水深 ●

2.0m以内(管底より)[※]

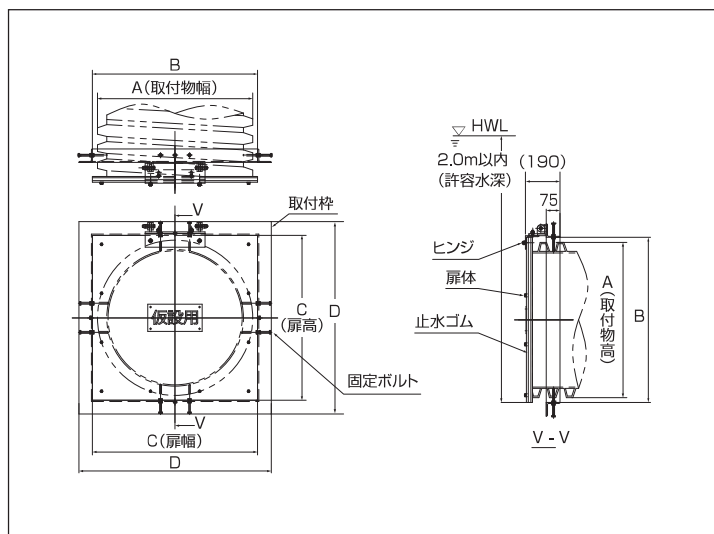
[※]自社簡易水門設計基準に準ずる。

仕様

FY1P型 仮設用フラップゲート

(単位：mm)

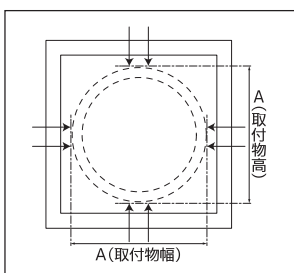
品番	A		B	C	D
	最小	最大			
FY1P-500	500	599	610	610	760
FY1P-600	600	699	710	710	860
FY1P-700	700	799	810	810	960
FY1P-800	800	899	910	910	1060
FY1P-900	900	999	1010	1010	1160
FY1P-1000	1000	1099	1110	1110	1260
FY1P-1100	1100	1199	1210	1210	1360



取付方法

管芯・溝底を調整し、管口面に扉体が当たるよう位置を調整して下さい。

仮設用フラップゲートが動かないよう、矢印の方向へ付属のボルトで固定して下さい。



現場写真

