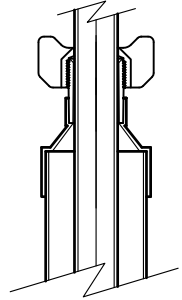
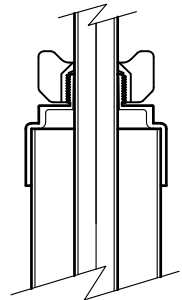


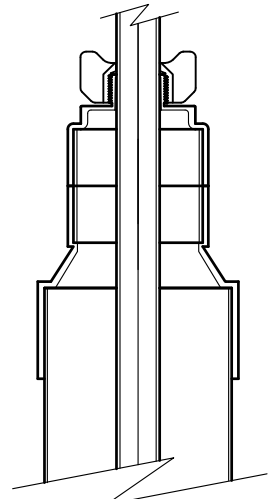
③ キャップ形状



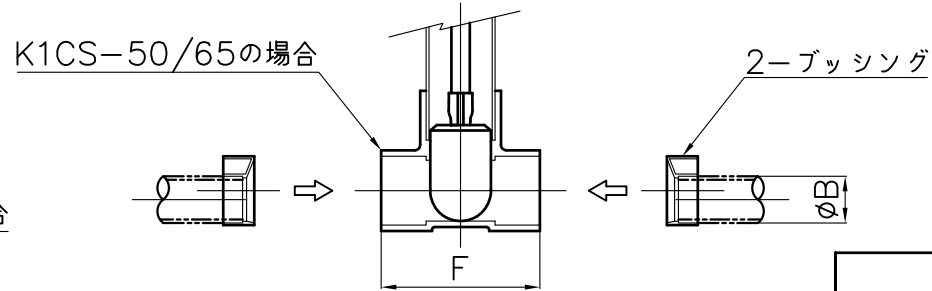
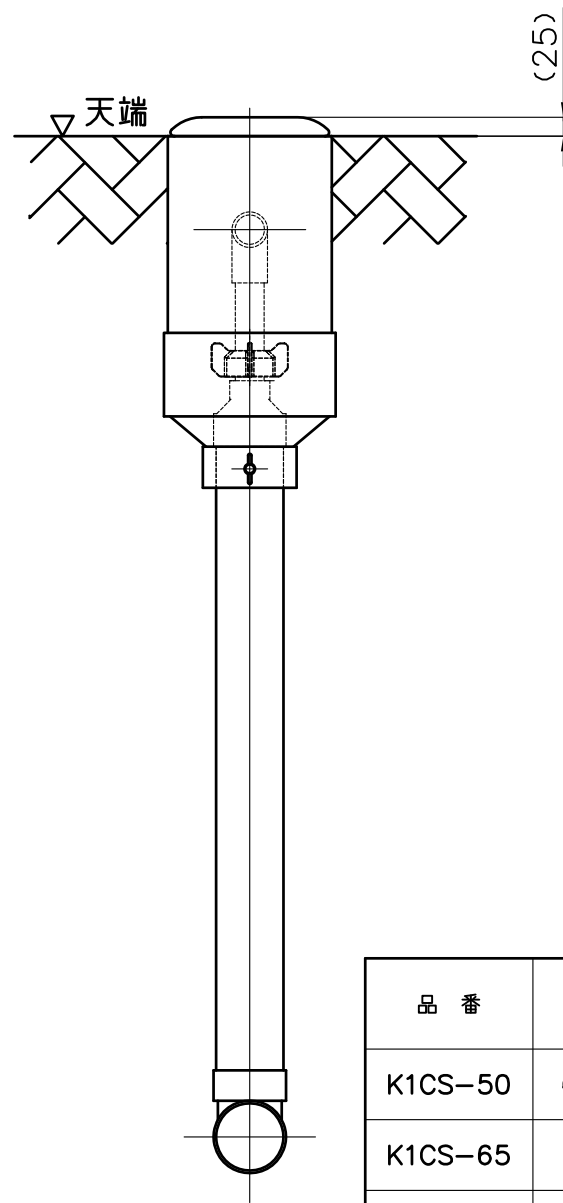
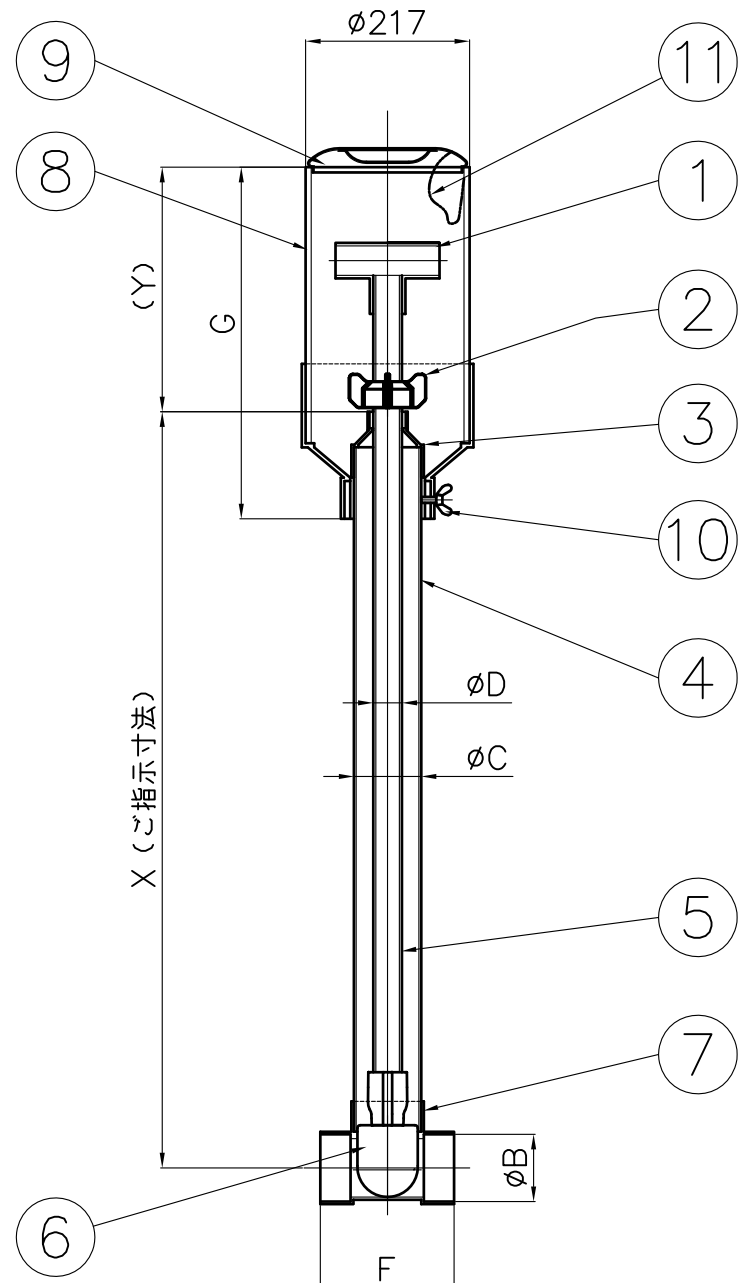
K1CS-50~75の場合



K1CS-100の場合



K1CS-125・150の場合



番号	名称	数量	材質
1	取手	1	ABS
2	ネジ式ストッパー	1	ABS
3	キャップ	1	50~75 H-PVC 125・150 ABS
			100 ABS
4	外円筒	1	H-PVC
5	内円筒	1	H-PVC
6	ゴム栓	1	50~75 EPDM 100~150 SBR
7	水甲チーズ	1	H-PVC
8	保護カバー	1	H-PVC
9	ステンレス製蓋	1	SUS304
10	調整ネジ	50~75 2	SUS304
		100~150 1	
11	チェーン	1	SUS304

単位: mm

品番	B	C	D	F	G	X			Y	適合管 塩水管 VU・VP
						ご指示寸法	標準寸法	最少寸法		
K1CS-50	60	89	38	177	550	(単位: 1000)		(380)	(325)	50
K1CS-65	76	89	38	177	550			(380)	(325)	65
K1CS-75	89	89	38	177	550			(380)	(325)	75
K1CS-100	114	114	38	225	550			(400)	(335)	100
K1CS-125	140	140	38	281	700			(540)	(345)	125
K1CS-150	165	165	38	339	730			(580)	(360)	150

\*X寸法は、表の最少寸法以上の数値でご指示下さい。(標準寸法は、X=1000となります)

投影法 ☉			尺度 FREE		寸法公差		品名 水平水甲管 (収納型)		品番	
承認	検図	検図	設計	製図	製品部		図番	ZA392AA	型式	サイズ
				UME	A3				☘ 中部美化企業株式会社	
				1/8	2021年					