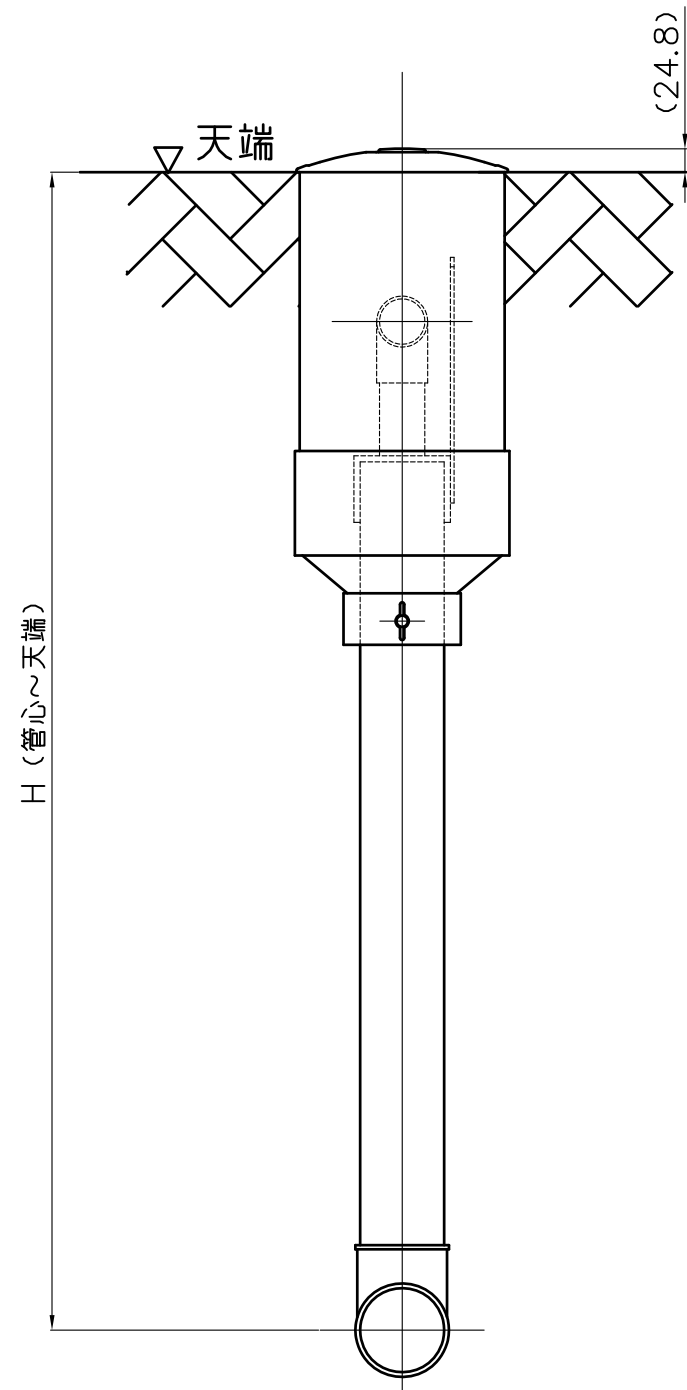


単位：mm

品番	A	B	C	D	E	F	H	X
K1WP-75	89	89	89	48	500	300	ご 指 示 寸 法	
K1WP-100	114	114	144	48	500	300		
K1WP-125	140	140	140	48	765	330		
K1WP-150	165	165	165	48	765	330		



番号	名称	数量	材質
1	取手	1	H-PVC
2	ストッパープレート	1	H-PVC
3	キャップ	1	H-PVC
4	外円筒	1	H-PVC
5	内円筒	1	H-PVC
6	ゴム栓	1	EPDM
7	水甲チーズ	1	H-PVC
8	保護カバー	1	H-PVC
9	樹脂製蓋	1	PE
10	調整ネジ	1	SUS304
11	チェーン	1	SUS304

全開時

- ①取手を引上げて90°回転させて、
- ②ストッパープレートに置くことで、
開口を全開した状態で位置が保持されます。

樹脂製蓋ノ水位調整孔付仕様

投影法 承認		尺度 FREE		寸法公差		品名 水平水甲管 (簡易固定式収納型)	品番	
検図	設計	製図	技術部	型式	サイズ			
			Y.T	A3	2015年	Z A308DA	K1WP	75~150
			3/26	KAGIWADA				

中部美化企業株式会社