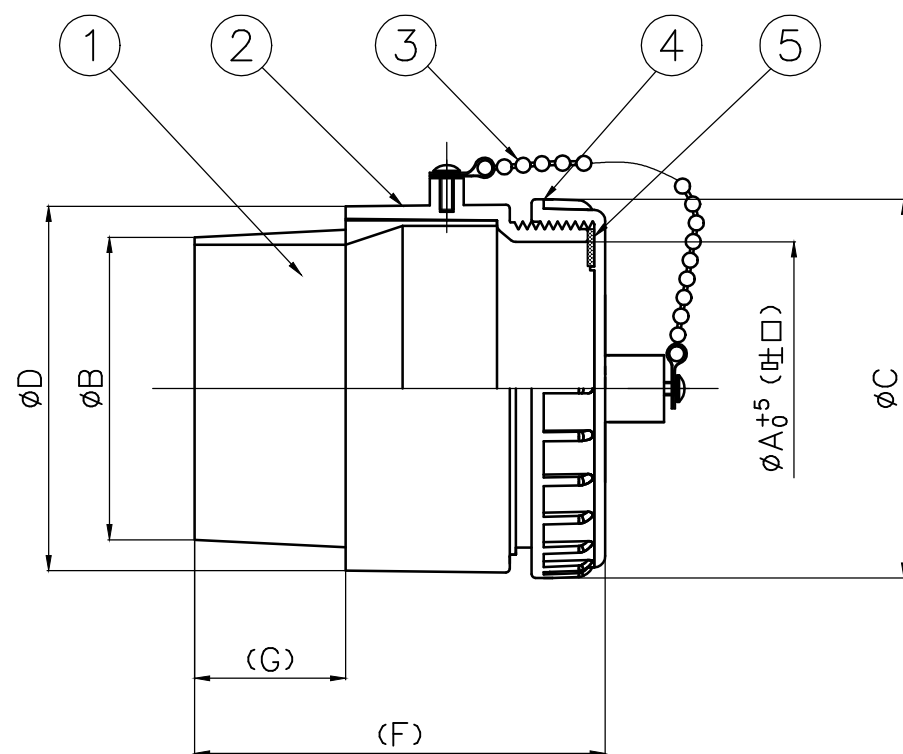


番号	名称	数量	材質
1	差込ソケット	1	H-PVC
2	本体	1	ABS
3	チェーン	1	SUS304
4	フタ	1	ABS
5	止水パッキン	1	CR




K5-50~100・150

単位：mm

品番		A	B	C	D	F	G
V P 管 用	K5-50P	50	50.1	71	67	79	31
	K5-65P	66	66	87	84	105	42
	K5-75P	78	76.2	100	96	120	48
	K5-100P	100	98.7	130	124	149	60
	K5-150P	145	144.2	182	179	180	50
V U 管 用	K5-50U	50	55.5	71	67	73	25
	K5-65U	66	70.4	87	84	98	35
	K5-75U	78	82.3	100	96	112	40
	K5-100U	100	106.2	130	124	139	50
	K5-150U	145	152.9	182	179	210	80

寸法許容差		
寸法	公差	許容差数値
0.5	3	±0.3
3	6	±0.3
6	30	±0.6
30	120	±0.9
120	400	±1.5
400	1000	±2.4
1000	2000	±3.6
2000	4000	±6

投影法			尺度		寸法公差	
第一角法			FREE			
承認	検図	検図	設計	製図	製品部	
				T.Ando	A3	
				5/29	2024年	

品名	ネジ式水甲栓 (インサート式)		品番	
	型式	サイズ	型式	サイズ
図番	ZA343AE	K5		50~150
 中部美化企業株式会社				