

用水路からほ場各筆へのかんがいに使用する簡易巻上げ水門



CD型

特長

● 内ネジ式 ●

柵や水路天端から突出せず、通行の妨げにならない

● 軽量操作 ●

扉体が軽量で軽く操作が可能

● 水密 ●

三方水密・四方水密の製作可能

● 簡単な維持管理 ●

ハンドル脱着可能

● カスタマイズ ●

土木構造物に合わせた設計製作が可能

・レール構造のフレーム採用で、取付アンカープレートの高さ調整が可能です。

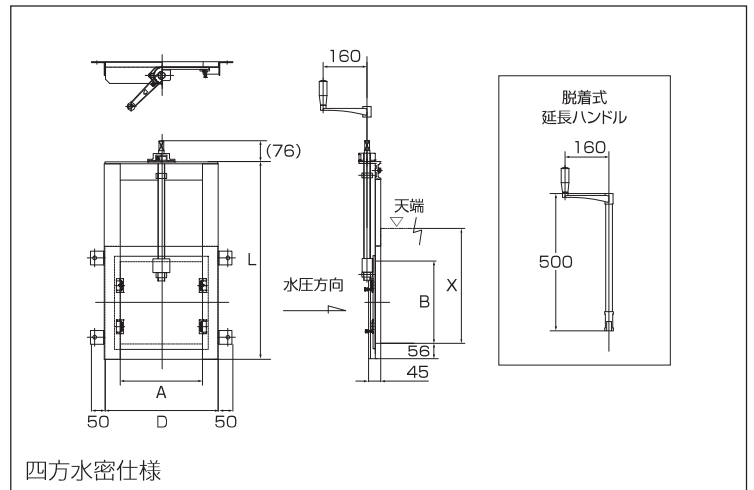
オプション

回転蓋付グレーチングも利用できます。(P.28参照)

仕様

CD型 内ネジ式簡易ゲート(四方水密) (単位: mm)

品番	A	B	D	L(標準寸法)	X
CD1K4-100	100	100	216	320	ご指示寸法
CD1K4-150	150	150	266	420	
CD1K4-200	200	200	316	520	
CD1K4-250	250	250	366	620	
CD1K4-300	300	300	416	720	
CD1K4-350	350	350	466	820	
CD1K4-400	400	400	516	920	
CD1K4-450	450	450	566	1020	
CD1K4-500	500	500	616	1120	
CD1K4-600	600	600	716	1320	



四方水密仕様

※推奨水深は2.0m以内です。
 ※上記サイズ以外及び三方水密も製作可能です。
 ※操作ハンドルタイプも選択できます。
 (クランクハンドルタイプ、延長ハンドルタイプ)

現場写真



お見積り・承認図作成は、現場図面にて
 打ち合わせが必要となります。