

F series

逆水防止弁・扉(フラップゲート)

合成樹脂製

洪水時や満潮時に、外水が逆流するのを防止します



F1型
逆水防止弁(F1-125~200)



F2型
逆水防止扉(F2-250・300)

特長

● F1型 ●

塩ビ管への
直接取付可能

● F2型 ●

コンクリート壁への
アンカー取付け

● 扉軽量 ●

合成樹脂製のため
扉が軽い

● 許容水深 ●

2.0 m以内
(管底より)*

*自社簡易水門設計基準に準ずる。

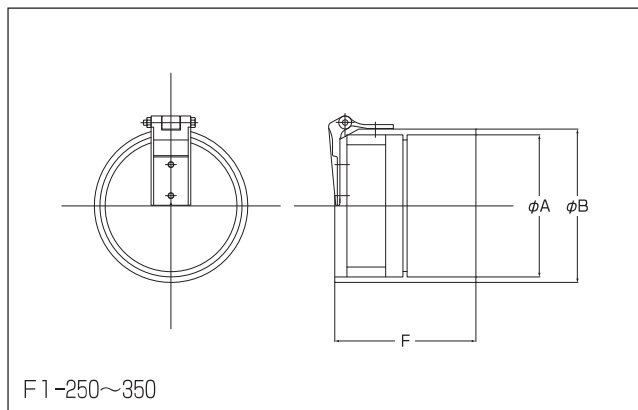
・ほ場・工場排水、内陸部の河川への排水等の排水口で、外水位が内水位より高くなった場合、外水が内水側に逆流するのを防止します。

仕様

F1型 逆水防止弁

(単位：mm)

品番	A	B	F
F1-50	60	73	42
F1-65	76	101	57
F1-75	89	101	57
F1-100	114	139	80
F1-125	140	151	134
F1-150	165	178	164
F1-200	216	227	215
F1-250	267	280	256
F1-300	318	333	287
F1-350	370	392	352
F1-400	422	446	440
F1-450	472	499	500
F1-500	522	552	560
F1-600	634	670	660



※サイズにより形状が異なります。

取付図

F1型・逆水防止弁の場合

導水勾配5°まで対応



● F1型(400~600)・逆水防止弁

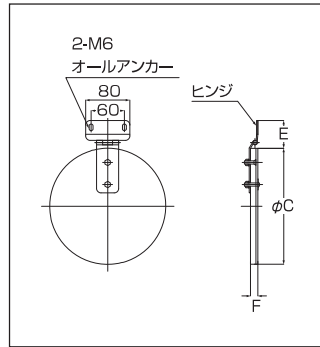
仕 様

F2型 逆水防止扉

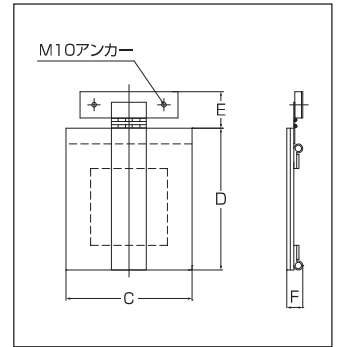
(単位: mm)

品番	C	D	E	F
F2-100	140	—	43	13
F2-150	210	—	43	13
F2-200	260	—	43	13
F2-250	310	355	105	45
F2-300	360	405		45
F2-350	410	455		47
F2-400	460	505		47
F2-450	510	555		50
F2-500	560	605		50
F2-600	660	705		50
F2-700	800	845		50
F2-800	900	945		55
F2-900	1000	1045		55
F2-1000	1100	1145	55	

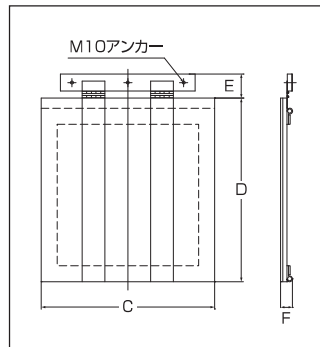
※サイズによりアンカー数が異なります。
※ゴム水密構造



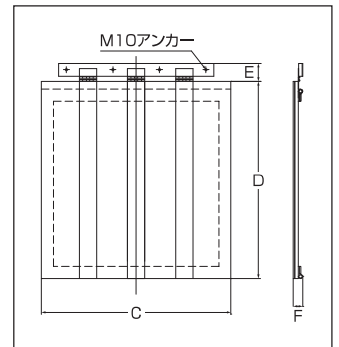
● F2-100~200



● F2-250・300



● F2-350~800

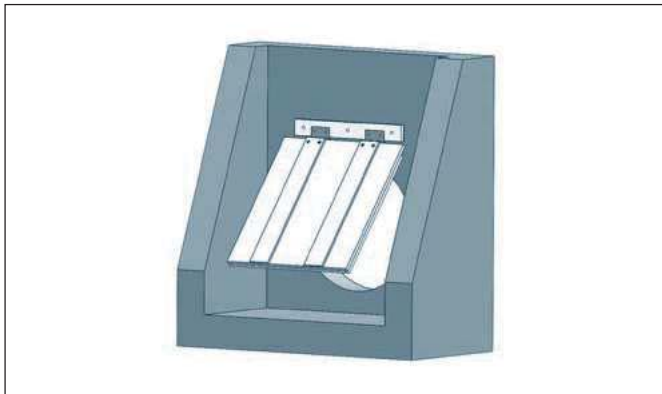


● F2-900・1000

取 付 図

F2型・逆水防止扉の場合

戸当たり面を平滑に仕上げ、扉と密着するようにコンクリートアンカーで壁面へ取り付けて下さい。



ドリル径
6.4mm

● F2型(100~200)・逆水防止扉



ドリル径
10.5mm

● F2型(350~800)・逆水防止扉

現場写真

