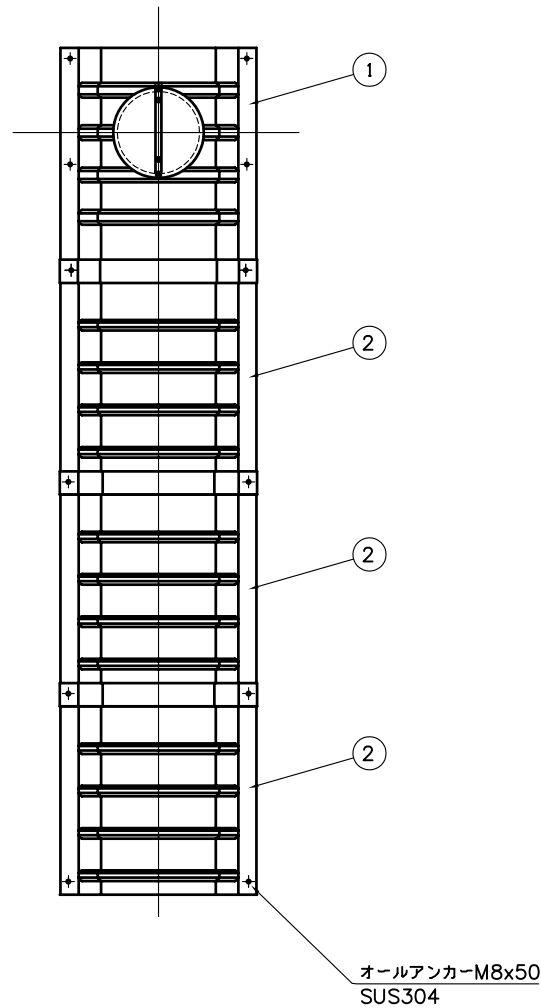


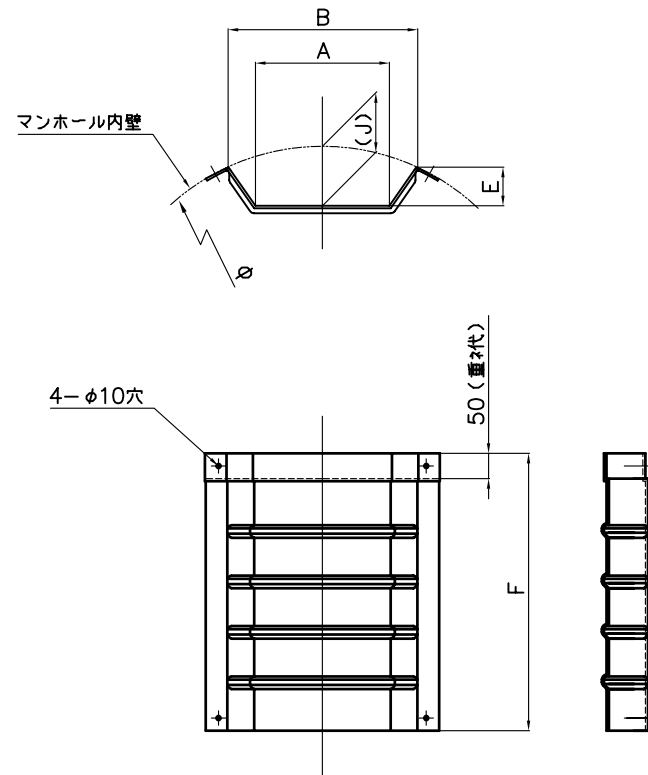
番号	名称	数量	材質
1	飛散防止板本体(点検孔付)	-	硬質塩化ビニル
2	飛散防止板本体	-	硬質塩化ビニル

# 飛散防止板

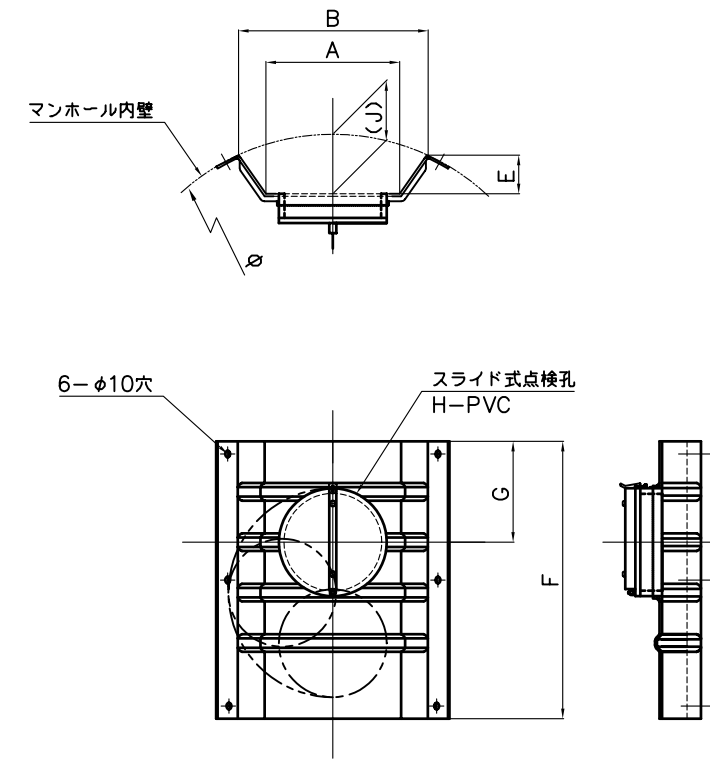
## 据付例



飛散防止板 TB ②



飛散防止板 TA ①  
(点検孔付)



単位mm

品番	A	B	E	F	G	J	適用マンホール	適用管径
TA/TB -100	150	210	43	550	200 (TAのみ)	58	0号(φ750)	φ75 φ100
						55	1号(φ900)	
						52	2号(φ1200)	
						50	3号(φ1500)	
						49	4号(φ1800)	
TA/TB -200	265	375	77	550	200 (TAのみ)	126	0号(φ750)	φ150 φ200
						117	1号(φ900)	
						106	2号(φ1200)	
						101	3号(φ1500)	
						97	4号(φ1800)	

## 注意事項

- 高さ調整は TB型(部品番号②)の数量及び現場でのカットによる加工にて調整して下さい。
- 御注文の際はマンホールサイズを御指示下さい。
- 楕円、馬蹄形マンホールは取付け場所を御指示下さい。

投影法		尺度		寸法公差		品名		品番	
承認	検図	設計	製図	技術部	品名	飛散防止板		型式	サイズ
			秋田	A3	図番	SZA148016P-3		TA/TB	100~200
			4/27	2010年	 <b>中部美化企業株式会社</b>				