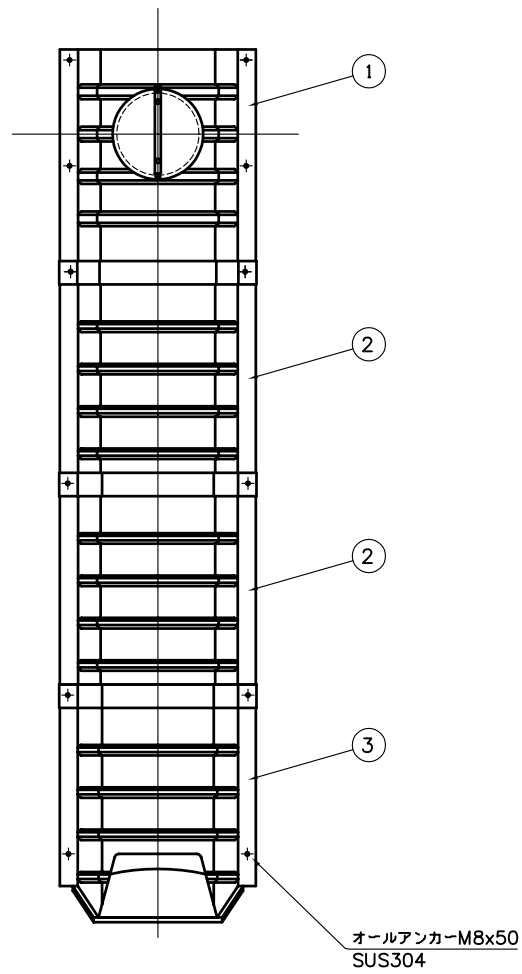


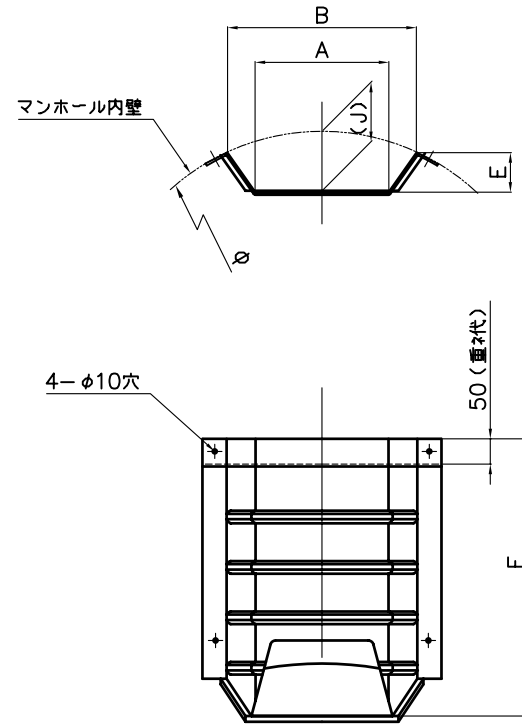
飛散防止板

番号	名称	数量	材質
1	飛散防止板本体(点検孔付)	-	硬質塩化ビニル
2	飛散防止板本体	-	硬質塩化ビニル
3	飛散防止板受台	-	硬質塩化ビニル

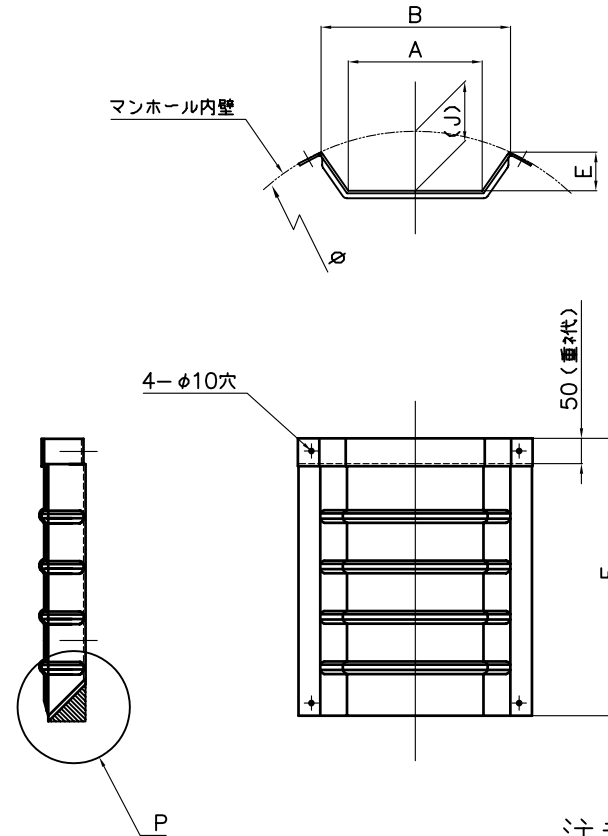
据付図



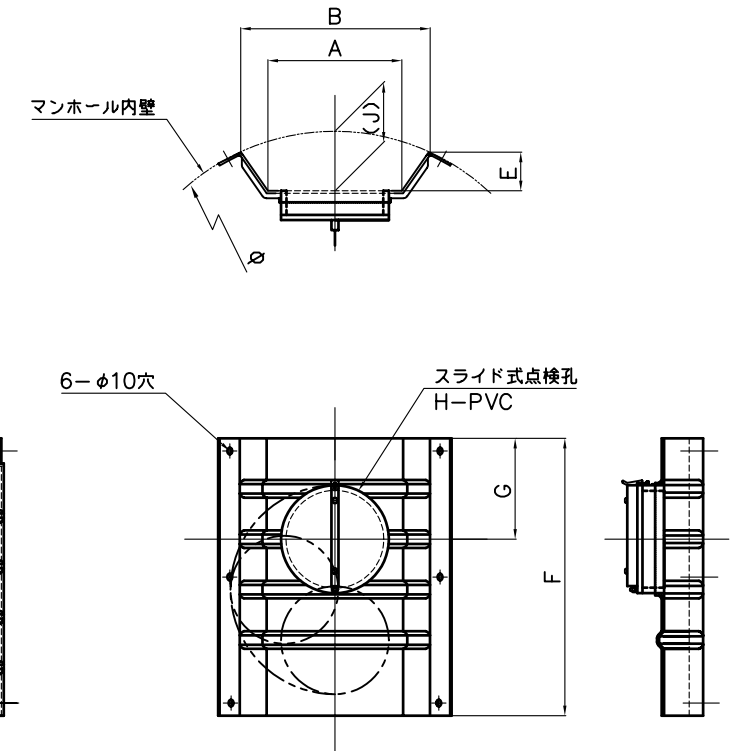
飛散防止板受台 TC ③



飛散防止板 TB ②



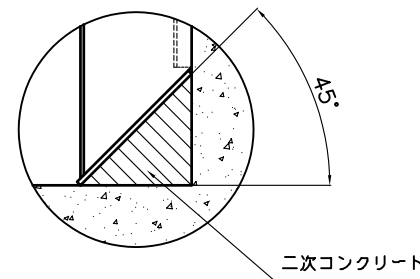
飛散防止板 TA ①
(点検孔付)



単位mm

品番	A	B	E	F	G	J	適用マンホール	適用管径
TA/TB/TC -100	150	210	43	550	200 (TAのみ)	58	0号(φ750)	φ75 φ100
						55	1号(φ900)	
						52	2号(φ1200)	
						50	3号(φ1500)	
						49	4号(φ1800)	
TA/TB/TC -200	265	375	77	550	200 (TAのみ)	126	0号(φ750)	φ150 φ200
						117	1号(φ900)	
						106	2号(φ1200)	
						101	3号(φ1500)	
						97	4号(φ1800)	

P部詳細



注意事項

- ・ 高さ調整は TB型(部品番号②)の数量及び現場でのカットによる加工にて調整して下さい。
- ・ TC型(部品番号③)の受け下部の空洞部分(斜線部)に二次コンクリートを打設して下さい。
- ・ 御注文の際はマンホールサイズを御指示下さい。
- ・ 楕円、馬蹄形マンホールは取付け場所を御指示下さい。

投影法		尺度		寸法公差		品名		品番	
第一角法		FREE				飛散防止板		型式	
承認	検図	設計	製図	技術部		図番		サイズ	
			秋田	A3		SZA148015P-4		TA/TB/TC	
			4/27	2010年		中部美化企業株式会社		100~200	