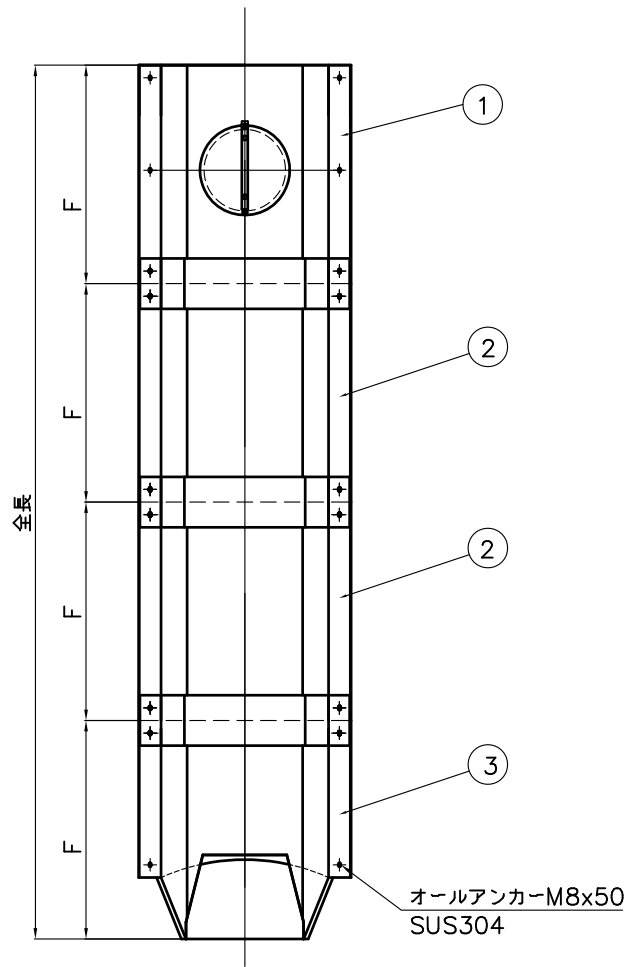


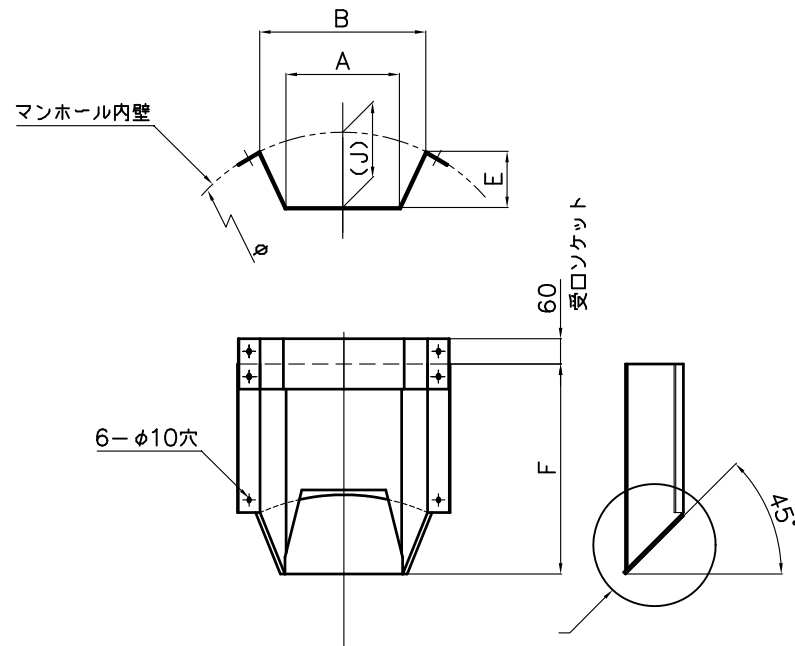
飛散防止板

番号	名称	数量	材質
1	飛散防止板本体(点検孔付)	-	硬質塩化ビニル
2	飛散防止板本体	-	硬質塩化ビニル
3	飛散防止板受台	-	硬質塩化ビニル

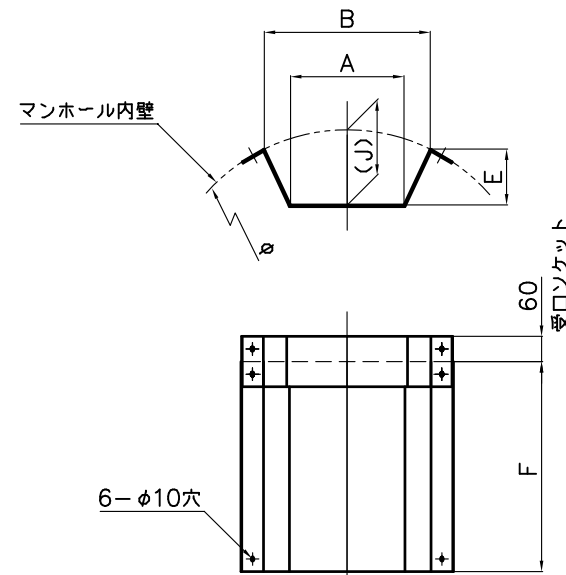
据付例



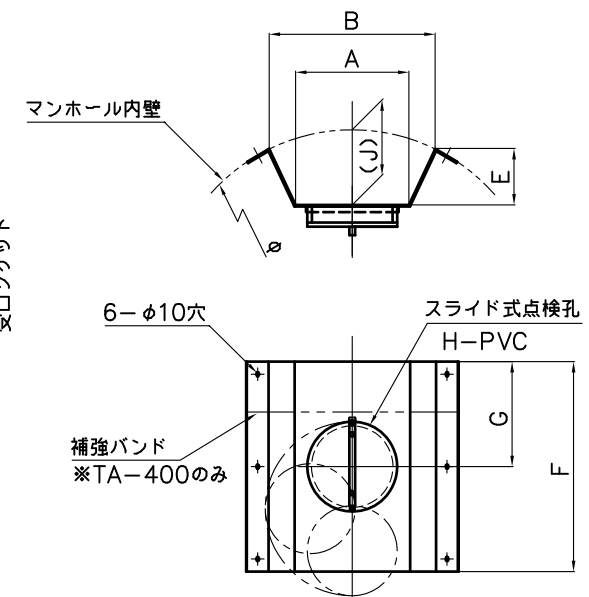
飛散防止板受台 TC ③



飛散防止板 TB ②



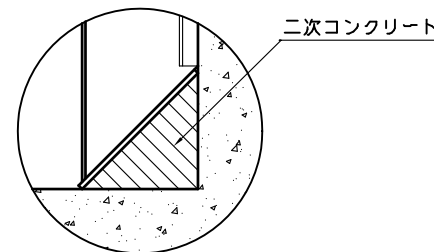
飛散防止板 TA(点検孔付) ①



単位: mm

品番	A	B	E	F	G	J	適用マンホール	適用管径
TA/TB/TC -250	270	395	134	500	250 (TAのみ)	190	0号(φ750)	φ250
						179	1号(φ900)	
						166	2号(φ1200)	
						160	3号(φ1500)	
						156	4号(φ1800)	
TA/TB/TC -300	307	460	134	500	250 (TAのみ)	213	0号(φ750)	φ300
						197	1号(φ900)	
						180	2号(φ1200)	
						169	3号(φ1500)	
						164	4号(φ1800)	
TA/TB/TC -400	370	534	182	500	250 (TAのみ)	293	0号(φ750)	φ350 φ400
						270	1号(φ900)	
						244	2号(φ1200)	
						230	3号(φ1500)	
						222	4号(φ1800)	

P部詳細



注意事項

- 高さ調整は TB型(部品番号②)の数量及び現場でのカットによる加工にて調整して下さい。
- TC型(部品番号③)の受け下部の空洞部分(斜線部)に二次コンクリートを打設して下さい。
- 御注文の際はマンホールサイズを御指示下さい。
- 楕円、馬蹄形マンホールは取付け場所を御指示下さい。

投影法		尺度		寸法公差		品名		品番	
承認	検図	設計	製図	技術部	飛散防止板		型式	サイズ	
			Hattori	A3	図番	SZA148019P-6	TA/TB/TC	250~400	
			9/26	2016年	中部美化企業株式会社				