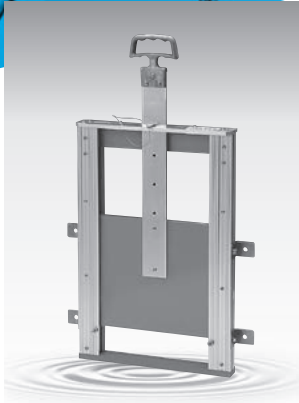
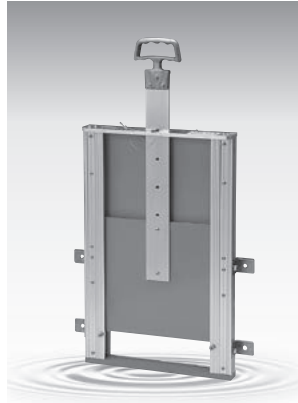


## 用水路からほ場各筆へのかんがいに使用する簡易手上げ水門



**CMK3・CMB3型**

三方水密型・取手タイプ



**CMK4・CMB4型**

四方水密型・取手タイプ

### 特 長

- **軽くて丈夫** ● アルミ合金と合成樹脂を使用
- **取水量調整** ● 適正な取水量調整管理が可能
- **操作方法** ● 取手式とチェーン式の2種類を用意
- **簡単取付** ● 取付アンカープレートの位置を自由調整可能

- ・止水部に合成樹脂を使用しているため、水密性は高く安定しています。
- ・扉体と摺動面に合成樹脂を使用しているため、摩擦抵抗が小さく、軽く開閉操作ができます。

### 仕 様

〈取手タイプ(三方水密)〉

#### CMK3型

シンプルゲート(角型三方水密)

(単位: mm)

品番	A	B	D	H	L
CMK3-200	200	200	316	470	420
CMK3-250	250	250	366	545	520
CMK3-300	300	300	416	620	620
CMK3-350	350	350	466	695	720
CMK3-400	400	400	516	770	820
CMK3-450	450	450	566	845	920
CMK3-500	500	500	616	920	1020

#### CMB3型

シンプルゲート(BF型三方水密)

(単位: mm)

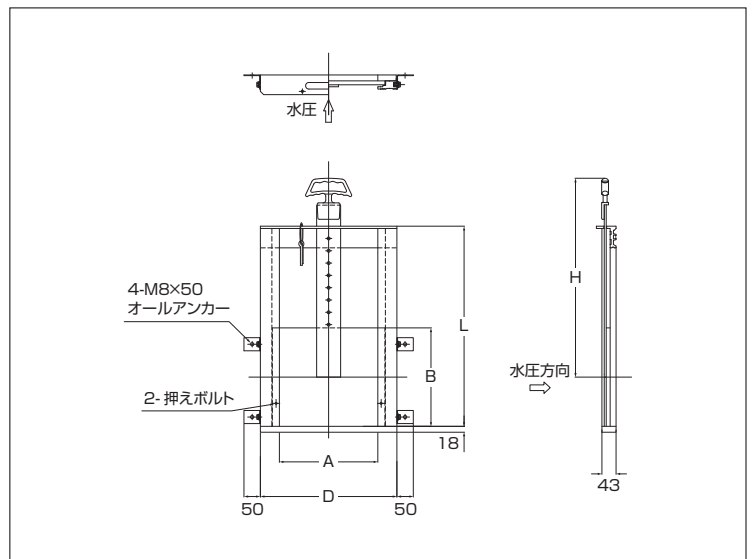
品番	A	B	D	H	L
CMB3-200 × 150	200	150	316	395	320
CMB3-250 × 175	250	175	366	432	370
CMB3-300 × 200	300	200	416	470	420
CMB3-350 × 235	350	235	466	522	490
CMB3-400 × 260	400	260	516	560	540
CMB3-450 × 295	450	295	566	612	610
CMB3-500 × 320	500	320	616	650	660
CMB3-550 × 355	550	355	666	702	730
CMB3-600 × 380	600	380	716	740	780
CMB3-650 × 415	650	415	766	792	850

#### 水密と品番の関係

CMK(B)3-XXX...三方水密型・取手式

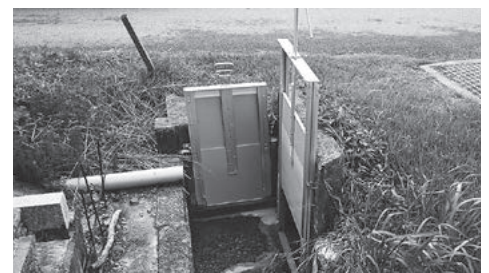
CMK(B)4-XXX...四方水密型・取手式

※下水・温泉水等の水質によっては使用できません。



※四方水密型も製作可能です。

### 現場写真





CMKC3・CMBC3型

三方水密型・チェーンタイプ



CMKC4・CMBC4型

四方水密型・チェーンタイプ

特長

● チェーンタイプ ●

柵や水路にフタやグレーチングがかぶさる現場に最適なゲートです。

仕様

〈チェーンタイプ(三方水密)〉

CMKC3型 シンプルゲート

(角型三方水密チェーンタイプ)

(単位: mm)

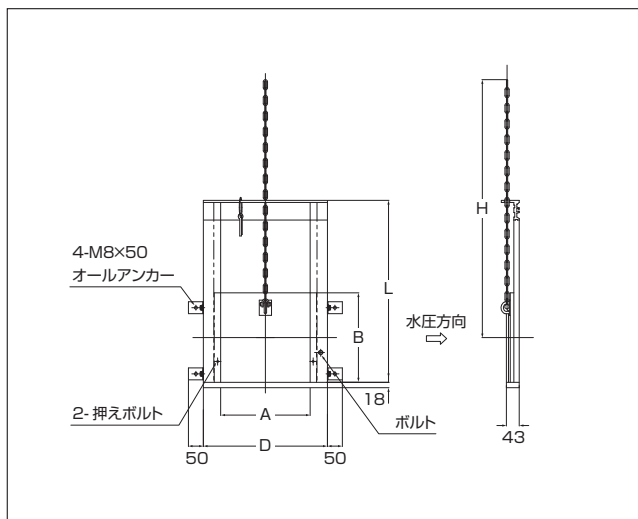
品番	A	B	D	H	L
CMKC3-200	200	200	316	720	420
CMKC3-250	250	250	366	795	520
CMKC3-300	300	300	416	870	620
CMKC3-350	350	350	466	945	720
CMKC3-400	400	400	516	1020	820
CMKC3-450	450	450	566	1095	920
CMKC3-500	500	500	616	1170	1020

CMBC3型 シンプルゲート

(ベンチリューム三方水密チェーンタイプ)

(単位: mm)

品番	A	B	D	H	L
CMBC3-200×150	200	150	316	645	320
CMBC3-250×175	250	175	366	682	370
CMBC3-300×200	300	200	416	720	420
CMBC3-350×235	350	235	466	772	490
CMBC3-400×260	400	260	516	810	540
CMBC3-450×295	450	295	566	862	610
CMBC3-500×320	500	320	616	900	660
CMBC3-550×355	550	355	666	952	730
CMBC3-600×380	600	380	716	990	780
CMBC3-650×415	650	415	766	1042	850



※四方水密型も製作可能です。

水密と品番の関係

CMK(B)C3-XXX…三方水密型・チェーン式  
CMK(B)C4-XXX…四方水密型・チェーン式

取付方法

1. コンクリート壁に取り付ける場合

本体左右のフレームに2ヶずつ付属している取付けアンカープレートをスライドしてコンクリートアンカーの位置を決め、壁に穴をあけて下さい。なお、コンクリートアンカーで本製品固定後、本製品の外周にモルタル、またはコーキング剤をつめ止水処理して下さい。

2. 水路途中のせき止めの場合

本体のフレームが十分入るくらいの箱抜きをコンクリート壁の左右と下部に作ります。作成後、本体を箱抜きの中にセットし無収縮モルタル等で間詰めして下さい。

