

用水路からほ場各筆へのかんがいに使用する簡易巻上げ水門



CG型

## 特長

● 軽量操作 ●

扉体にガラス長繊維強化プラスチックを使用

● 取水量調整 ●

適正な取水量調整管理が可能

● 水密 ●

三方水密・四方水密の製作可能

● カスタマイズ ●

土木構造物に合わせた設計製作が可能

## オプション

スクリーン付、ベベル式、ラック式等の製作も可能です。

### 材質と品番の関係

CG3T-XXX…三方水密型・鋼製      CG3S-XXX…三方水密型・ステンレス製  
CG4T-XXX…四方水密型・鋼製      CG4S-XXX…四方水密型・ステンレス製

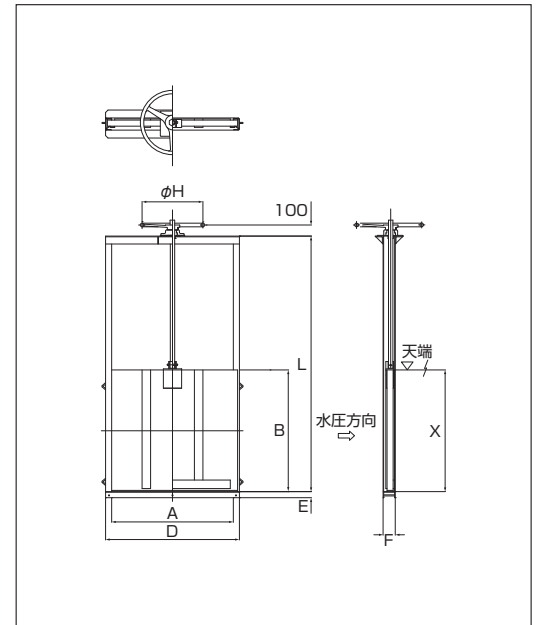
## 仕様

### CG型 スライドゲート

(三方水密)

(単位: mm)

品番	A	B	D	E	F	H	L(標準寸法)		X
							指示寸法	指示寸法	
CG3T-150	150	150	210	40	75	350		400	
CG3T-200	200	200	260	40	75	350		500	
CG3T-250	250	250	310	40	75	350		600	
CG3T-300	300	300	360	40	75	350		700	
CG3T-350	350	350	410	40	75	350		800	
CG3T-400	400	400	460	40	75	350		900	
CG3T-450	450	450	520	50	100	350		1000	
CG3T-500	500	500	570	50	100	350		1100	
CG3T-600	600	600	670	50	100	500		1300	
CG3T-700	700	700	780	50	100	500		1500	
CG3T-800	800	800	880	50	100	500		1700	
CG3T-900	900	900	1000	65	125	500		1900	
CG3T-1000	1000	1000	1100	65	125	500		2100	



※上記サイズ以外も製作可能です。  
※カタログの寸法値は、変更となる場合があります。



お見積り・承認図作成は、現場図面にて打ち合わせが必要となります。