

用水路からほ場各筆へのかんがいに使用する簡易巻上げ水門



CT型

※ハンドル脱着式

特長

● 内ネジ式 ●

柵や水路天端から突出せず、
通行の妨げにならない

● 軽量操作 ●

扉体にガラス長繊維強化
プラスチックを使用

● 取水量調整 ●

適切な取水量調整管理が可能

● 水密 ●

三方水密・四方水密の製作可能

● カスタマイズ ●

土木構造物に合わせた
設計製作が可能

オプション

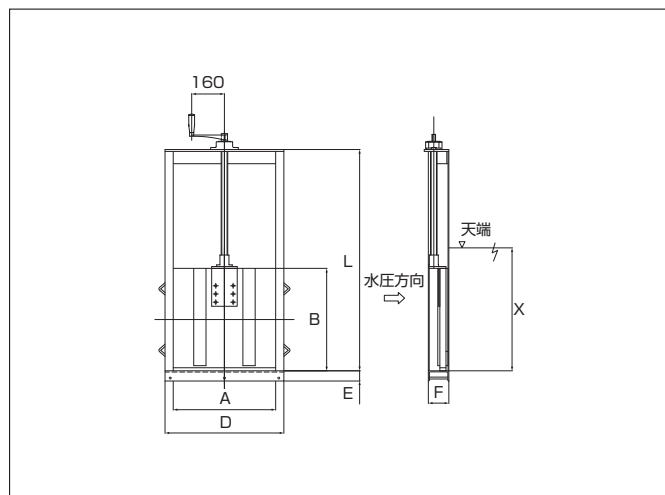
回転蓋付グレーチングも利用できます。(P.28参照)

仕様

CT1型 内ネジ式簡易ゲート(三方水密) (単位: mm)

| 品番 | A | B | D | E | F | L | X |
|----------|------|------|------|----|-----|------|-----------------------|
| CT1-300 | 300 | 300 | 380 | 40 | 80 | 680 | ご 指 示 寸 法 |
| CT1-350 | 350 | 350 | 430 | 40 | 80 | 780 | |
| CT1-400 | 400 | 400 | 480 | 40 | 80 | 880 | |
| CT1-450 | 450 | 450 | 530 | 50 | 100 | 980 | |
| CT1-500 | 500 | 500 | 580 | 50 | 100 | 1080 | |
| CT1-600 | 600 | 600 | 680 | 50 | 100 | 1280 | |
| CT1-700 | 700 | 700 | 780 | 50 | 100 | 1480 | |
| CT1-800 | 800 | 800 | 880 | 50 | 100 | 1680 | |
| CT1-900 | 900 | 900 | 1000 | 65 | 130 | 1880 | |
| CT1-1000 | 1000 | 1000 | 1100 | 65 | 130 | 2080 | |

※上記サイズ以外も製作可能です。
※操作ハンドルタイプも選択できます。
(クランクハンドルタイプ、延長ハンドルタイプ)



現場写真



お見積り・承認図作成は、
現場図面にて
打ち合わせが必要となります。