

# F series

# インサート用逆水防止弁(呑み口側用)

合成樹脂製

洪水時や満水時に、外水が逆流するのを防止します



FD型

※サイズにより形状が異なります。

## 特長

- 既設塩ビ管への取付可能 ● 接着固定
- 軽量・高い耐食性 ● 本体材質が合成樹脂製
- ニオイに対応 ● 逆臭防止弁としての利用も可能
- 許容水深 ● 2.0m以内(管底より)<sup>※</sup>  
※自社簡易水門設計基準に準ずる。

## 仕様

### FD型

インサート用逆水防止弁(呑み口側用)VU用

(単位: mm)

品番	B	F
FD-100U	107	135
FD-125U	131	176
FD-150U	154	205
FD-200U	202	195
FD-250U	250	235
FD-300U	298	200
FD-350U	348	192
FD-400U	395	212

### FD型

インサート用逆水防止弁(呑み口側用)VP用

(単位: mm)

品番	B	F
FD-100P	100	135
FD-125P	125	176
FD-150P	146	202
FD-200P	194	195
FD-250P	240	235
FD-300P	286	200

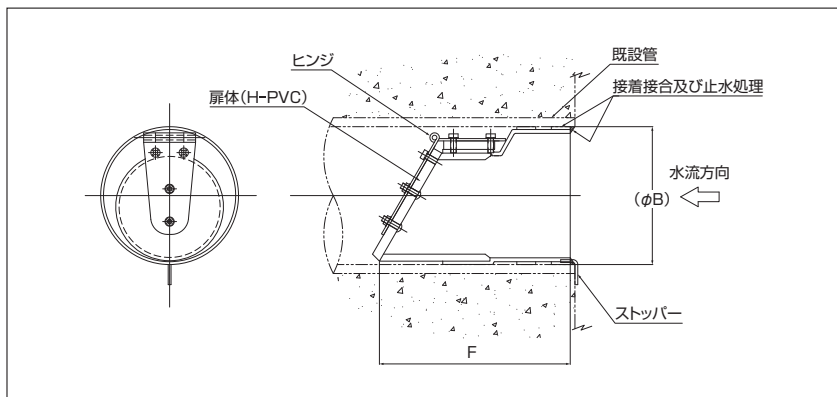
### FD型

インサート用逆水防止弁(呑み口側用)HP用

(単位: mm)

品番	B	F
FD-150H	150	205
FD-200H	200	195
FD-250H	250	235
FD-300H	300	200
FD-350H	350	192
FD-400H	400	212

- ※FD型は、逆流の緩和対策としてご使用下さい。
- ※水圧の程度によっては、製品が抜ける可能性があります。
- ※サイズにより、形状が異なります。
- ※( )寸法は、加工特性上、多少の誤差があります。



## ● 施工例

