

次世代農業を実現する、 スマートな水管理「スマートゲート」

「スマートゲート」は簡単操作による水管理はもちろん、遠隔での管理が可能な電動巻上機の設置にも役立つ農業用水門です。近年期待が高まっているスマート農業の導入としてもお役に立ていただけます。

簡単操作



操作が簡単で
軽量・水密性構造

取水量調整



適正な取水量の
調整管理が可能



選べるタイプ



2種類のタイプを
ご用意

SMART GATE スマートゲート 6つの特徴

多種多様な 場所に設置可能



受注生産のため
場所・サイズを選ばずに
設置可能

WATARAS 電動アクチュエータを 設置可能



遠隔タイプのWATARAS用
電動アクチュエータを
設置可能
※巻上げタイプのみ

耐腐食性

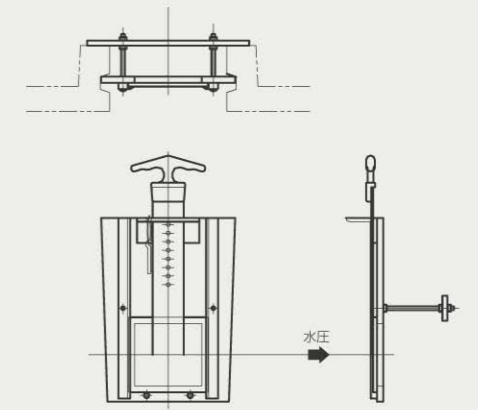


合成樹脂、
ステンレス、アルミの
優れた耐久性

製品紹介 スマートゲートは「引上げタイプ」と「巻上げタイプ」の2種類がございます

引上げタイプ

- 分かりやすい単純操作
- 素早い操作が可能
- メンテナンスフリー

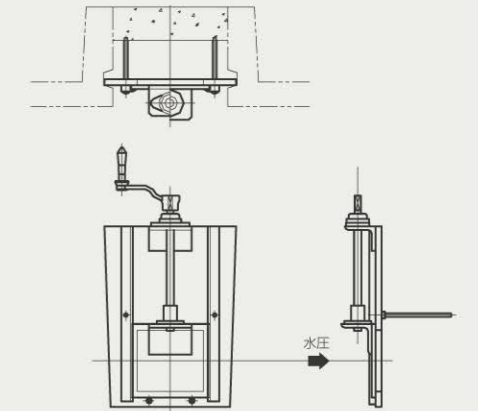


※現場に応じて設計します。コンクリート製品の寸法をご提示ください。

巻上げタイプに変更し、
電動巻上機「WATARAS」を
設置することが可能です。

巻上げタイプ

- ハンドル操作による
開閉の微調整が可能
- WATARAS電動
アクチュエータを
設置可能



※現場に応じて設計します。コンクリート製品の寸法をご提示ください。

□ 仕様 — 電動アクチュエータ:FC、本体:PVC、スピンドル:SUS304、扉体:PVC、固定ボルト:SUS304、固定治具プレート:SUS304/PVC

遠隔タイプの WATARAS電動アクチュエータ



※ワタラスは株式会社コボタケミックスの製品です。
WATARAS(ワタラス)は、水田の給水・排水をスマートフォン
やパソコンでモニタリングしながら、遠隔操作または自動で制
御できるシステムです。電動アクチュエータを搭載し、スマホ・
タブレット・パソコンによる遠隔操作ができます。



「スマート農業」で変わる水管理

スマート農業とは?

ロボット技術やICT(情報通信技術)を活用して、
超省力・高品質生産を実現する新たな農業

SMART GATE + WATARAS
導入メリット



水管理労力を
低減できます



設定した時間に
給水できます



無駄な排水を減らし
用水を効率的に
活用できます



ほ場の変化を
データで
確認できます

ユニットタイプ (SMART GATE + WATARAS)

- 分水用コンクリート柵を固定し、付属のビスで固定・設置



+



=



WATARAS

水田の給水・排水を遠隔にて操作可能な圃場水管理システムWATARAS

SMART GATE

巻上げタイプのスマートゲートにWATARAS電動アクチュエータを設置

ユニットタイプは、土水路や取水口の状態が良くない場所でも設置することができます。アンカー作業が不要なので、掛け口のコンクリートが傷んでいる場所にも有効です。



施工例



掛け口タイプ



給水柵タイプ



柵付けタイプ



排水柵タイプ

スマートな水管理に役立つ【農業用水門】

SMART GATE

スマートゲート

日本の農業に新たな技術を

ロボット技術やICT(情報通信技術)を活用した「スマート農業」が注目を浴びています。スマートゲートは水管理という立場から、省力・軽労化の手助けを行います。



水を活かす・大地を活かす・人が生きる

中部美化企業株式会社

ホームページ <http://www.chububika.co.jp/>

●本社

〒497-0001 愛知県あま市七宝町沖之島安無 97
TEL052-444-4634(代) FAX052-441-7854

●仙台営業所

〒980-0811 宮城県仙台市青葉区一番町 1-4-30
さのやビルディング 2F

TEL022-395-7515 FAX022-395-7516

 **中部美化企業株式会社**