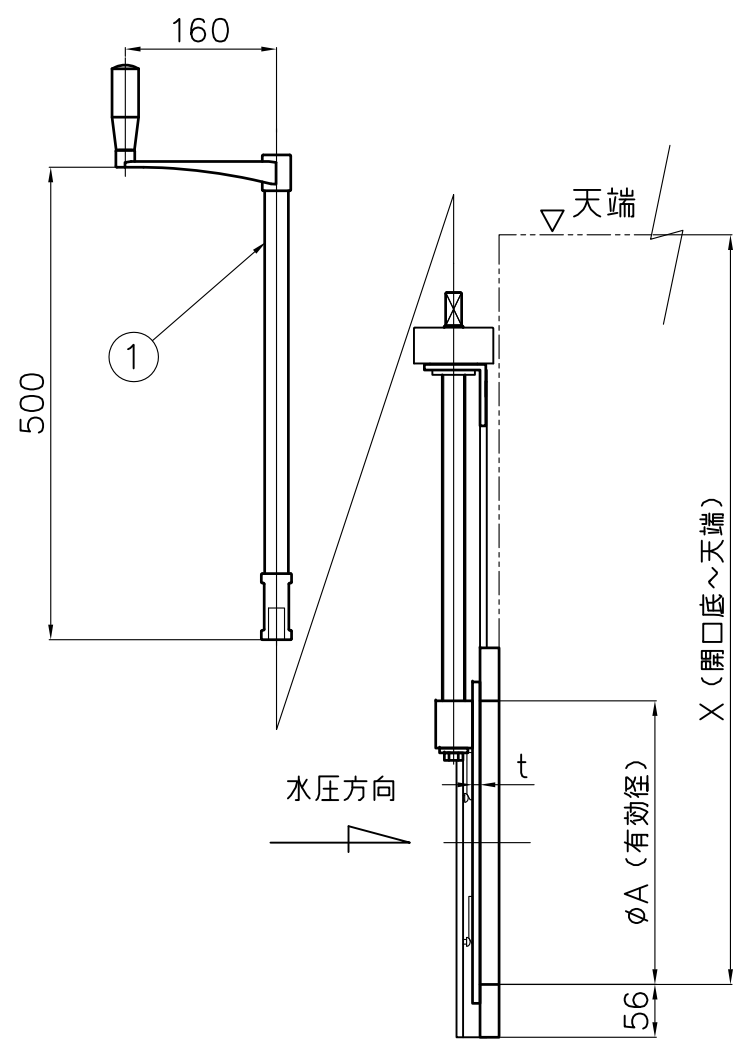
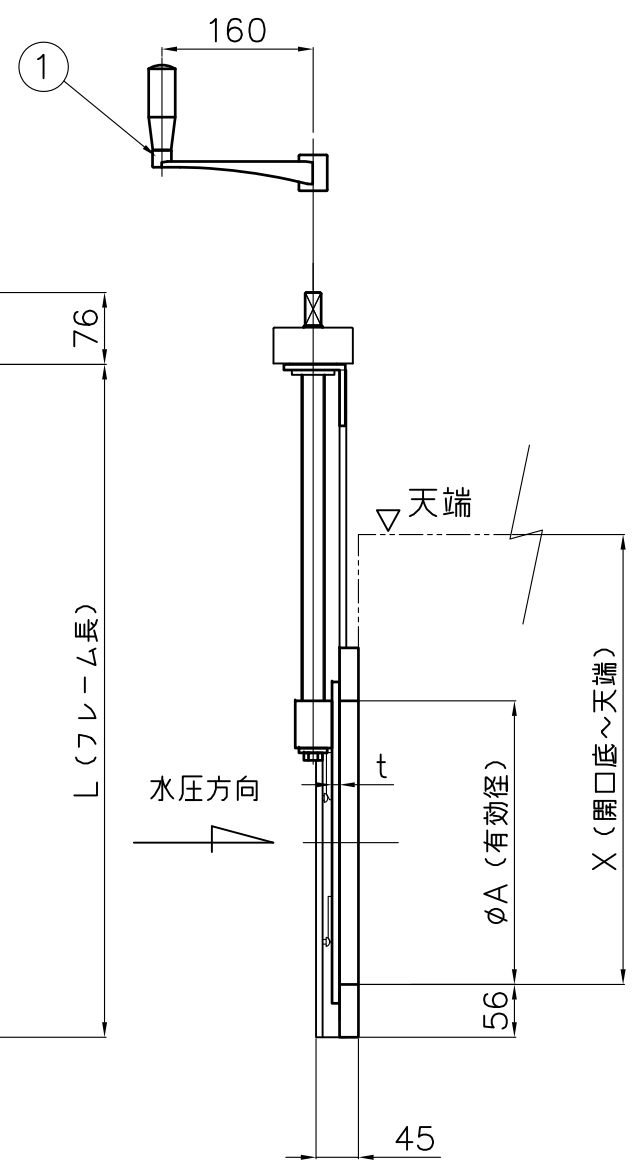
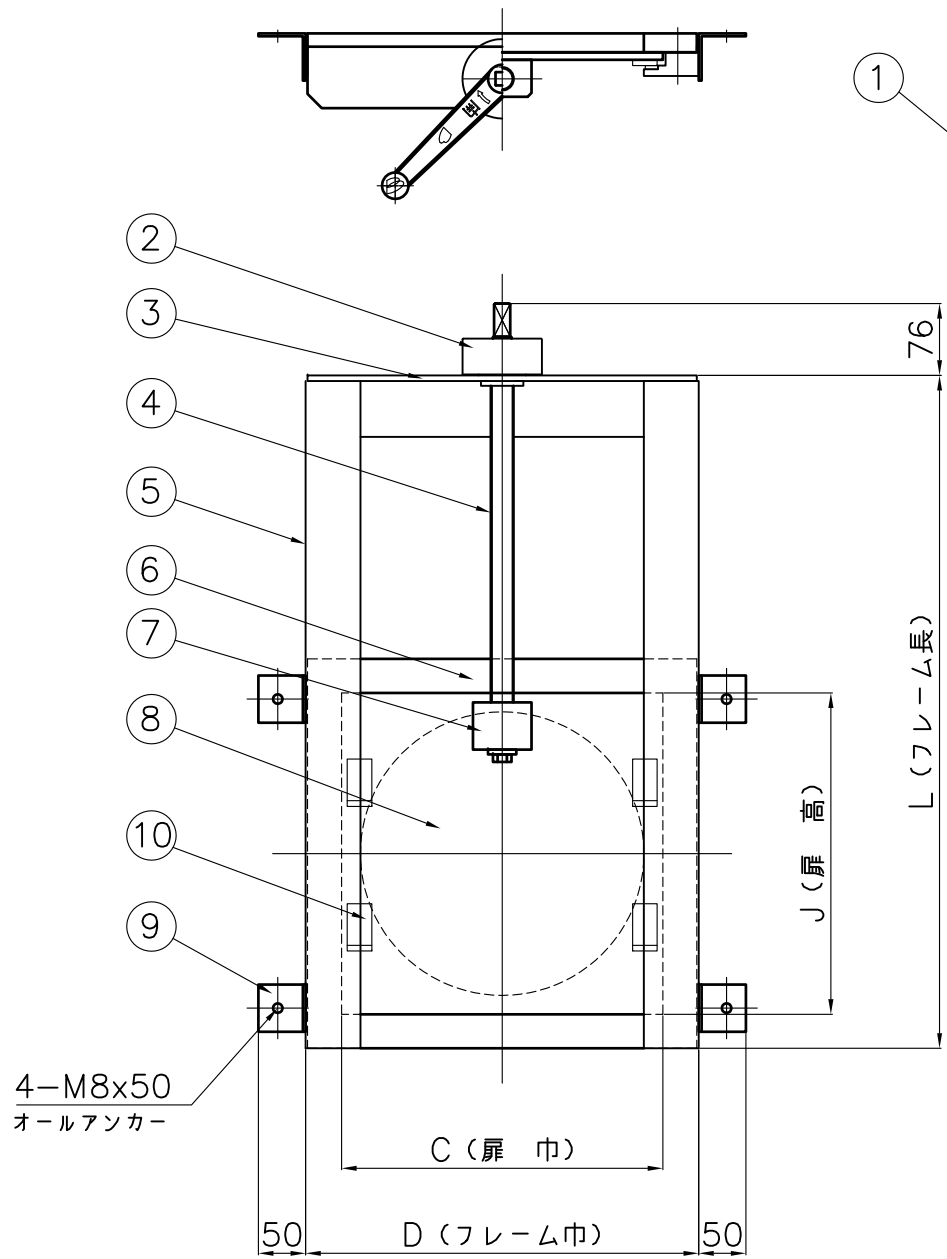


□ 脱着式ハンドル

□ 脱着式延長ハンドル



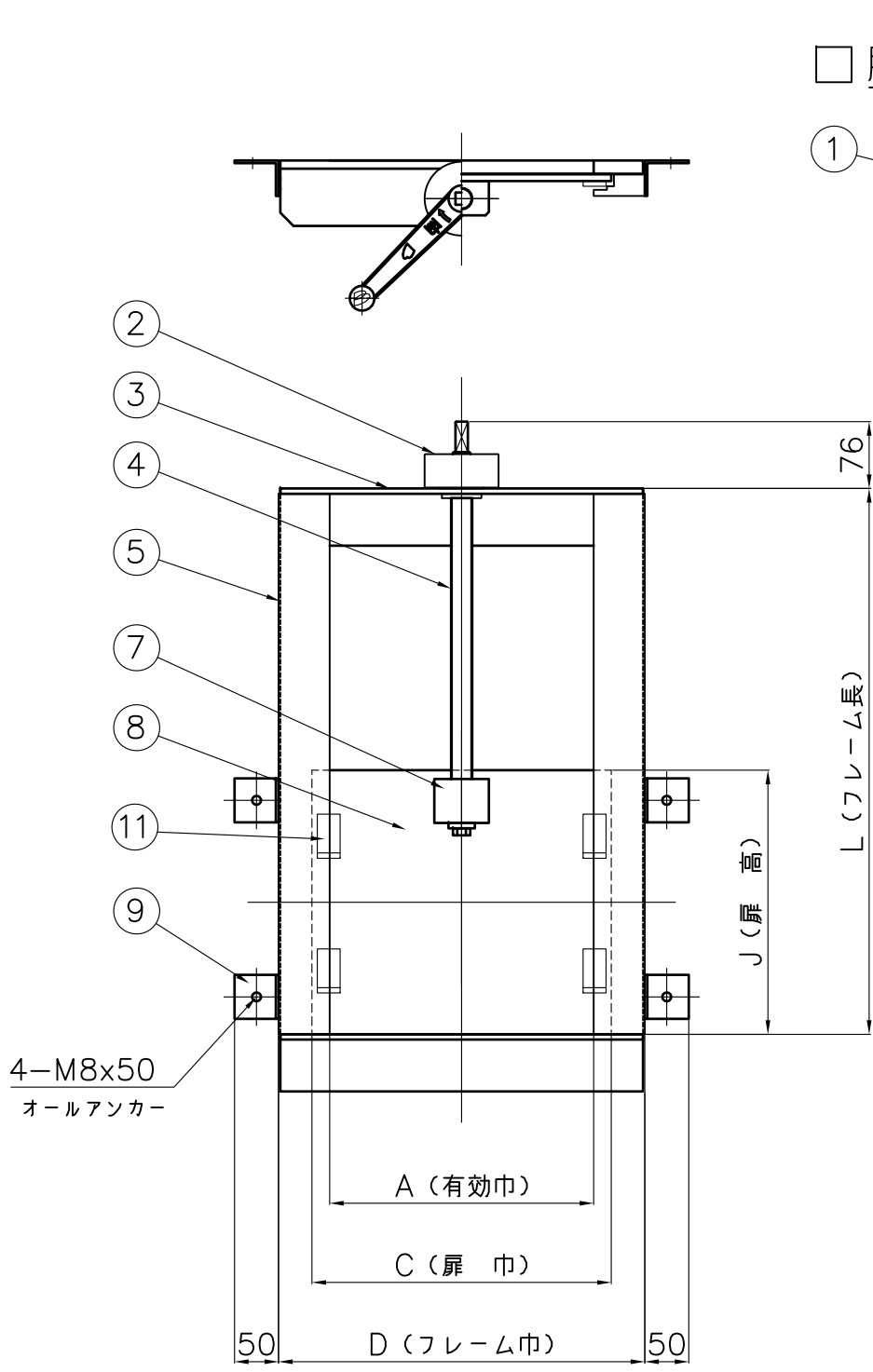
番号	名称	数量	材質
1	脱着式ハンドル	1	標準:SCS 延長:SCS・SUS
2	簡易巻上機	1	H-PVC・MCナイロン SUS304
3	上部フレーム	1	A L
4	スピンドル	1	SUS304
5	側部フレーム	2	A L
6	戸当り	1	アクリル変性 硬質PVC
7	箱型ナット	1	MCナイロン TM25
8	扉体	1	A L
9	フリーアングル	4	SUS304
10	クサビ	(100~250) 2 (300~600) 4	A L

① 脱着式ハンドルの仕様をご指示下さい。

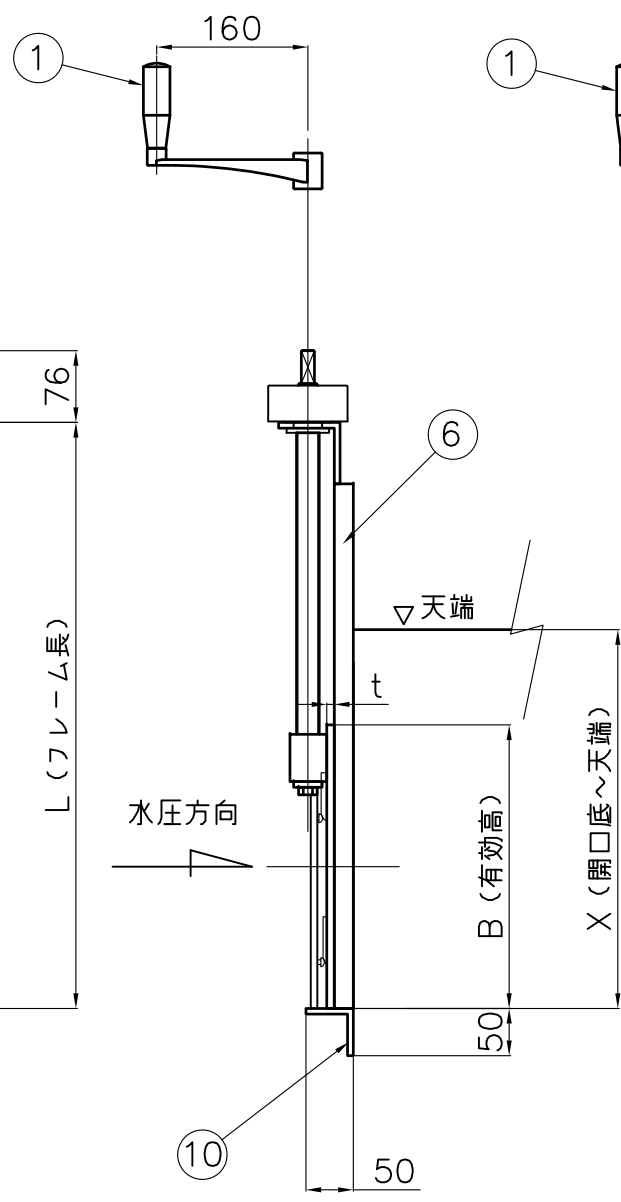
単位: mm

品番	A	C	D	L	最小寸法	J	t	X
								ご指示寸法
CDM-100	100	142	216		320	140	8	
CDM-150	150	192	266		420	190	8	
CDM-200	200	242	316		520	240	8	
CDM-250	250	292	366		620	290	8	
CDM-300	300	342	416		720	340	8	
CDM-350	350	392	466		820	390	8	
CDM-400	400	442	516		920	440	8	
CDM-450	450	492	566		1020	490	8	
CDM-500	500	542	616		1120	540	8	
CDM-600	600	642	716		1320	640	10	

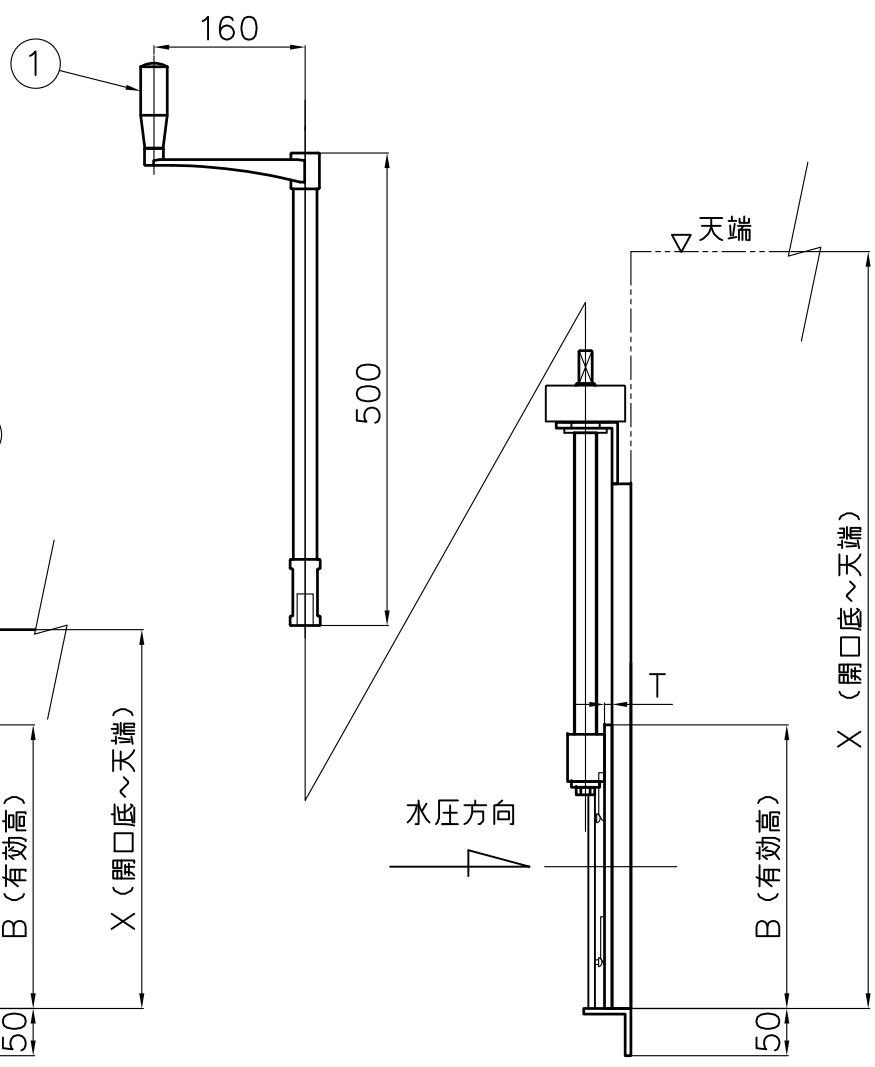
投影法 ☉		尺度 Free		寸法公差		品名 内ネジ式簡易アルミゲート (四方水密丸型)		品番	
承認	検図	検図	設計	製図	技術課	☒ 番		型式	サイズ
				秋田	A3 2018年			CDM	
				7/5	管理			中部美化企業株式会社	



□ 脱着式ハンドル



□ 脱着式延長ハンドル



番号	名称	数量	材質
1	脱着式ハンドル	1	標準:SCS 延長:SCS/SUS
2	簡易巻上機	1	H-PVC/MCナイロン SUS304
3	上部フレーム	1	A L
4	スピンドル	1	SUS304
5	側部フレーム	2	A L
6	戸当り	2	773変性 硬質PVC
7	箱型ナット	1	MCナイロン TM25
8	扉体	1	A L
9	フリーアングル	4	SUS304
10	下部フレーム	1	A L
11	クサビ	(100~250)	2
		(300~600)	4

① 脱着式ハンドルの仕様をご指示下さい。

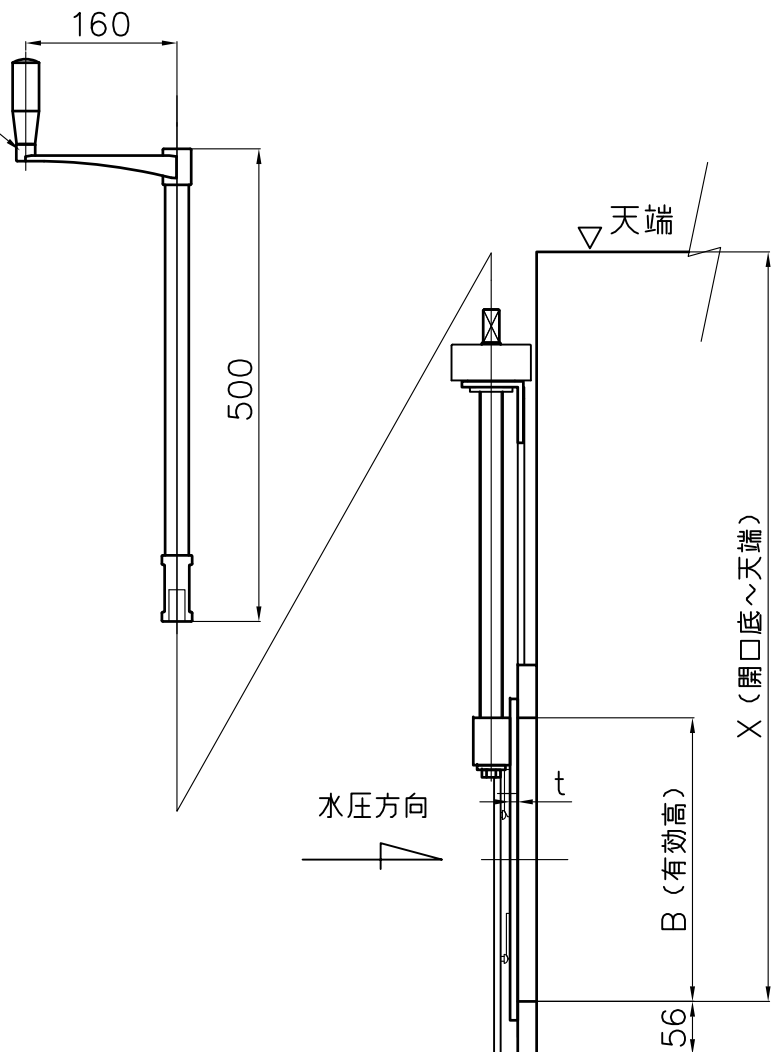
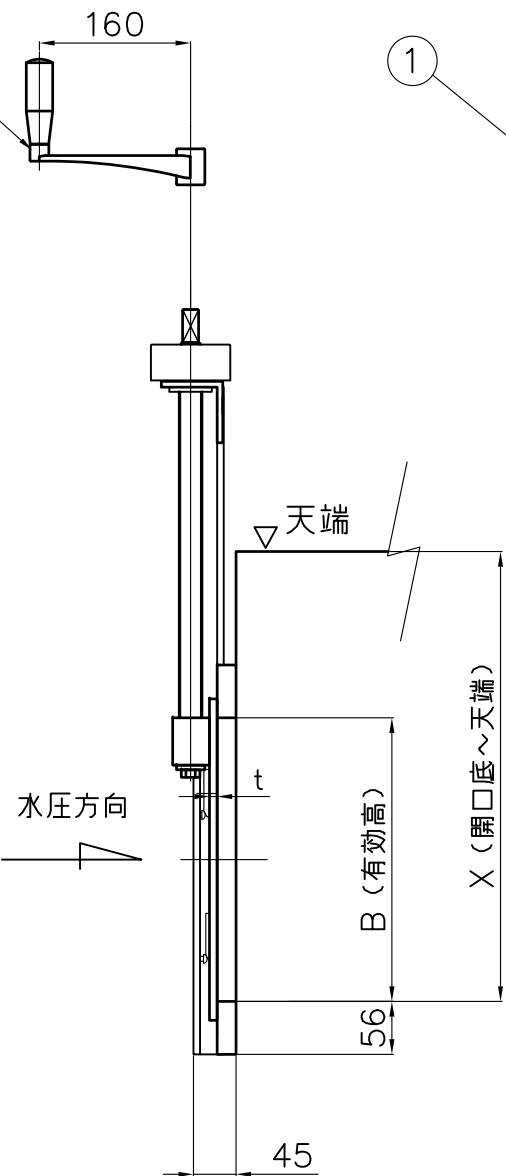
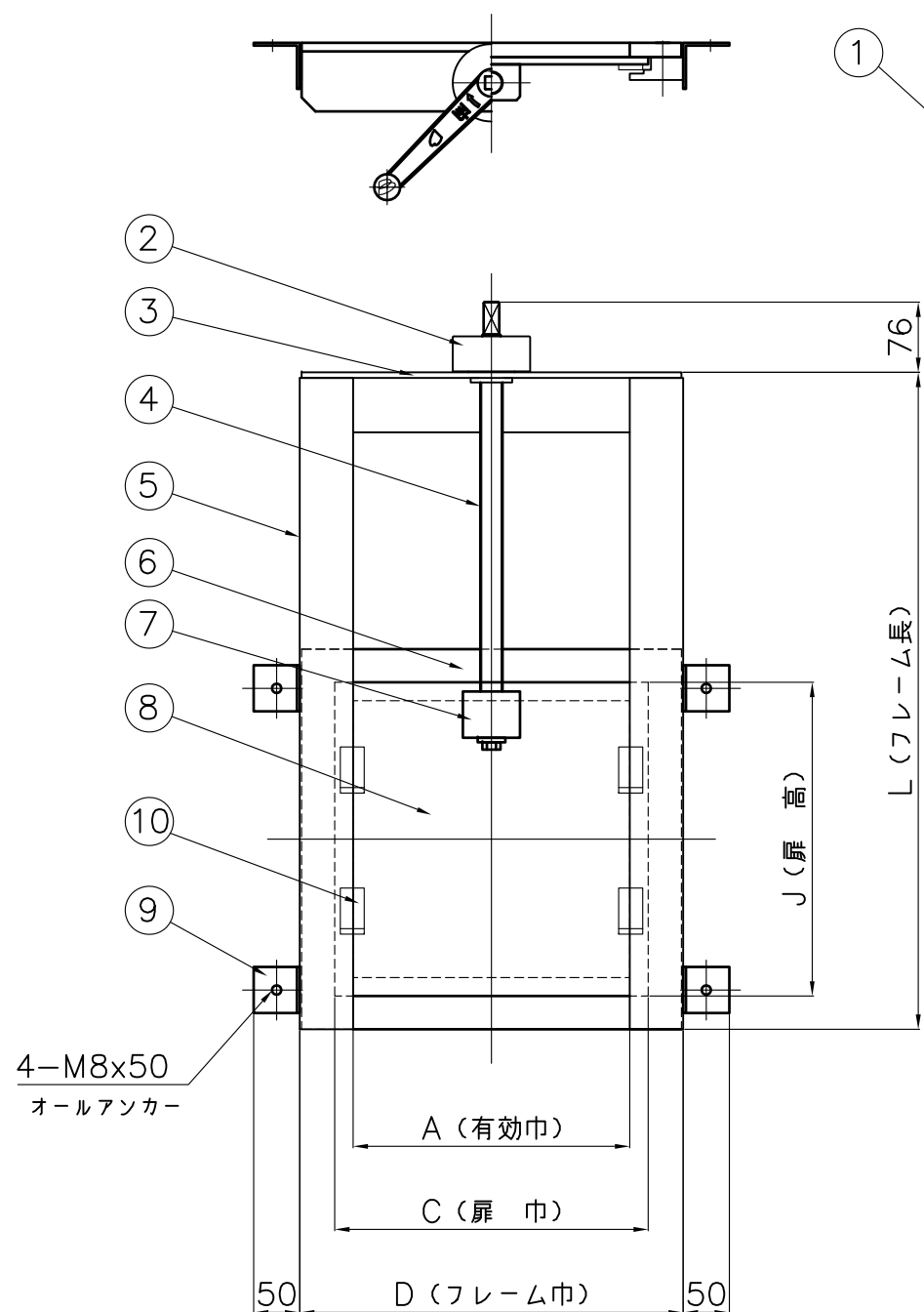
単位: mm

品番	A	B	C	D	L (最小寸法)	T	X (ご指示寸法)
CDK3-100	100	100	142	216	220	8	
CDK3-150	150	150	192	266	320	8	
CDK3-200	200	200	242	316	420	8	
CDK3-250	250	250	292	366	520	8	
CDK3-300	300	300	342	416	620	8	
CDK3-350	350	350	392	466	720	8	
CDK3-400	400	400	442	516	820	8	
CDK3-450	450	450	492	566	920	8	
CDK3-500	500	500	542	616	1020	8	
CDK3-600	600	600	642	716	1220	10	

投影法 ⊙	尺度 Free	寸法公差			品名 内ネジ式簡易アルミゲート (三方水密角型)	品番	
承認	検図	設計	製図	技術課	図番 ZA255DI	型式 CDK3	サイズ 100~ 600
			Hattori	A3 2018年			
			9/7				

□ 脱着式ハンドル

□ 脱着式延長ハンドル



番号	名称	数量	材質
1	脱着式ハンドル	1	標準:SCS 延長:SCS/SUS
2	簡易巻上機	1	H-PVC/MCナイロン SUS304
3	上部フレーム	1	A L
4	スピンドル	1	SUS304
5	側部フレーム	2	A L
6	戸当り	1	77リル変性 硬質PVC
7	箱型ナット	1	MCナイロン TM25
8	扉体	1	A L
9	フリーアングル	4	SUS304
10	クサビ	(100~250)	A L
		(300~600)	

① 脱着式ハンドルの仕様をご指示下さい。

単位: mm

品番	A	B	C	D	L (最小寸法)	J	t	X ご指示寸法
CDK4-100	100	100	142	216	320	140	8	
CDK4-150	150	150	192	266	420	190	8	
CDK4-200	200	200	242	316	520	240	8	
CDK4-250	250	250	292	366	620	290	8	
CDK4-300	300	300	342	416	720	340	8	
CDK4-350	350	350	392	466	820	390	8	
CDK4-400	400	400	442	516	920	440	8	
CDK4-450	450	450	492	566	1020	490	8	
CDK4-500	500	500	542	616	1120	540	8	
CDK4-600	600	600	642	716	1320	640	10	

投影法		尺度		寸法公差		品名		品番	
第一角法		Free		H		内ネジ式簡易アルミゲート (四方水密角型)		型式 サイズ	
承認	検図	検図	設計	製図	技術課	図番		CDK4	100~ 600
				秋田	A3 2018年			中部美化企業株式会社	
				7/5	管理				