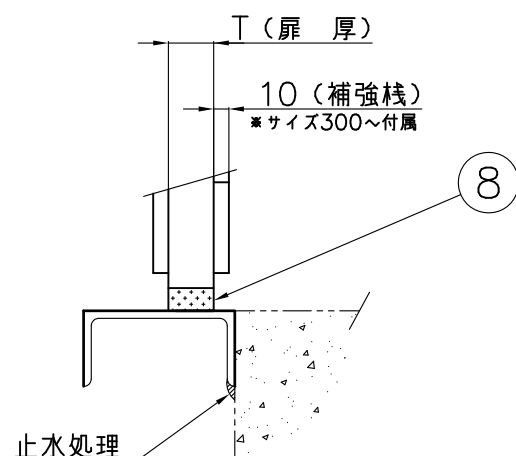


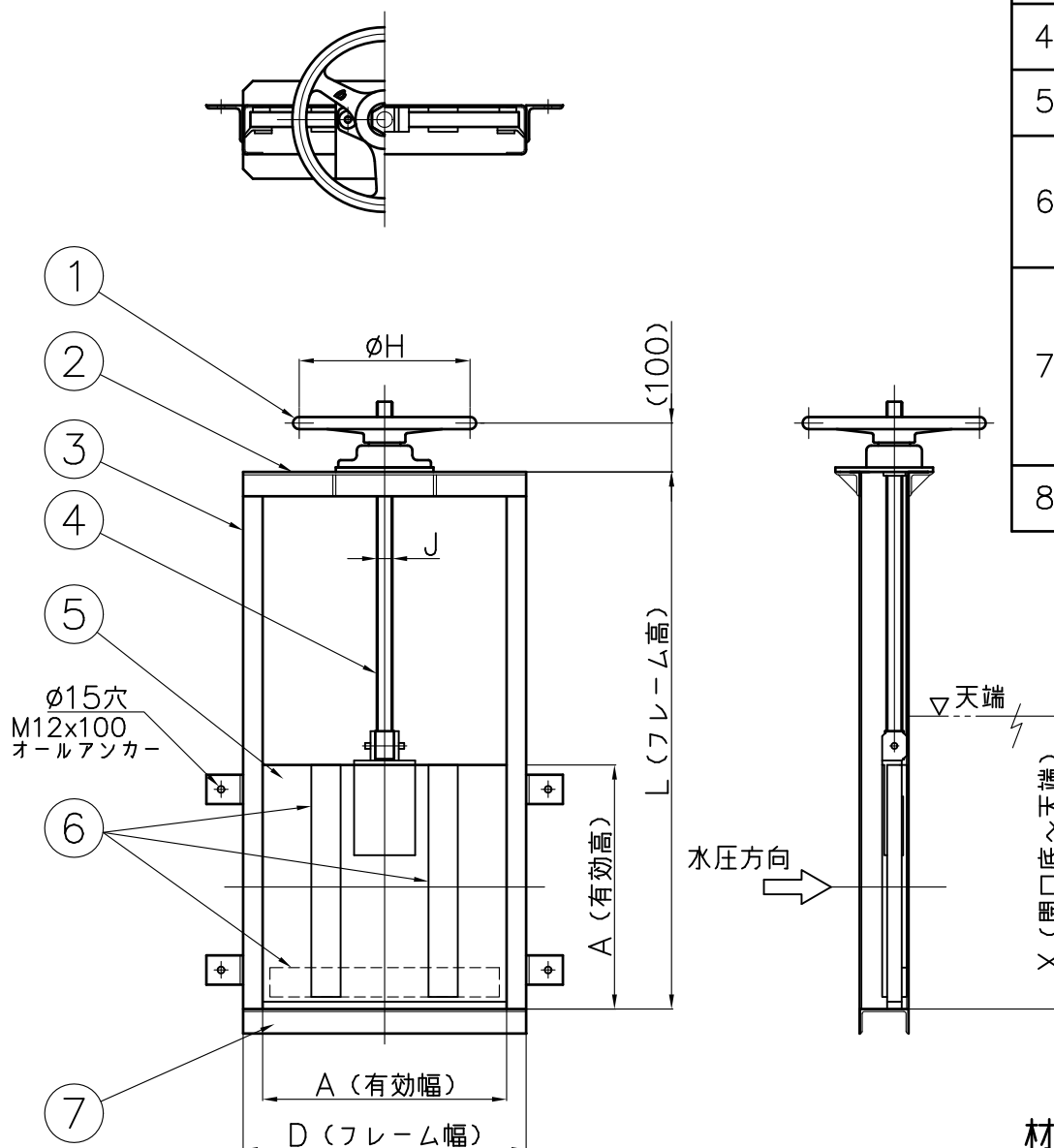
側部止水部詳細図



下部止水部詳細図

単位：mm

品番	A	D	H	J	L (標準寸法)		T	X
CG3S (T) -150	150	230	350	32	こ 指 示 寸 法	400	25	こ 指 示 寸 法
CG3S (T) -200	200	280				500		
CG3S (T) -250	250	330				600		
CG3S (T) -300	300	380				700		
CG3S (T) -350	350	430				800		
CG3S (T) -400	400	480				900		
CG3S (T) -450	450	530	500	36	寸 法	1000	30	示 寸 法
CG3S (T) -500	500	580				1100		
CG3S (T) -600	600	680				1300		
CG3S (T) -700	700	780				1500		
CG3S (T) -800	800	880				1700		
CG3S (T) -900	900	1000				1900		
CG3S (T) -1000	1000	1100				2100	50	



*注

番号	名称	数量	材質
1	ハンドル	1	A L
2	上部フレーム	2	150~400 L40x40x5
			450~500 L50x50x6
			600~800 L65x65x6
			900~1000 L75x75x6
3	側部フレーム	2	150~500 PL4 又はPL4.5
			600~1000 PL6
4	スピンドル	1	SUS304
5	扉体	1	FFU-50
6	扉補強棧	150~250 0	FFU-50
		300~1000 5	
7	下部フレーム	1	150~400 [80x40x5 又は[75x40x5]
			450~800 [100x50x5]
			900~1000 [130x65x6 又は[125x65x6]
8	止水平型ゴム	1	CR

据付

ゲートをオールアンカーで固定後、
ゲートとコンクリートとの隙間に止水処理を施して下さい。

注意事項

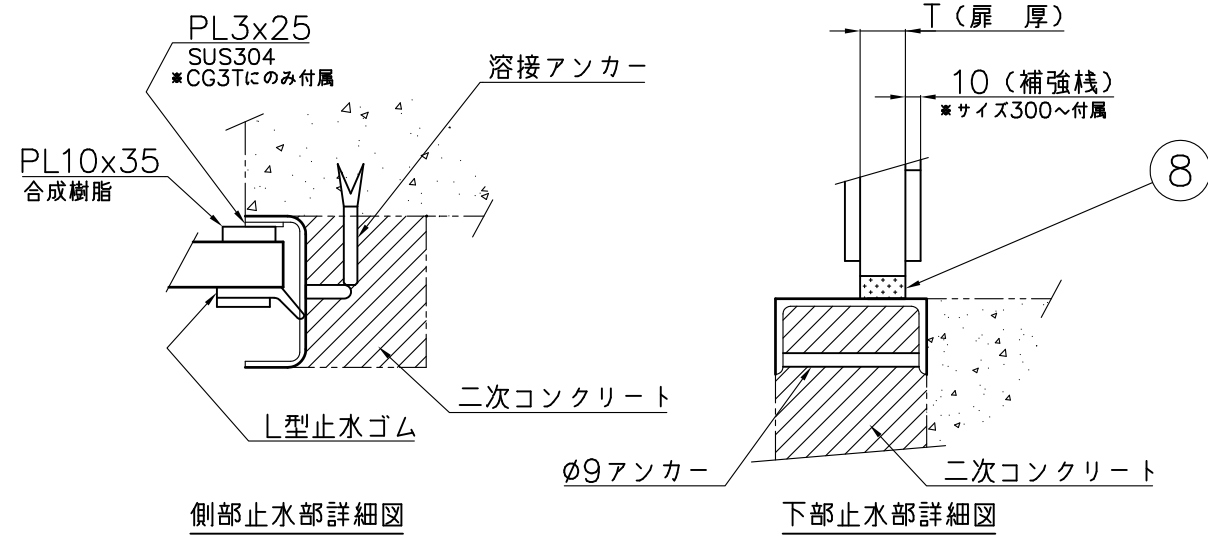
③ 側部フレームは、 $L \geq 1800$ のとき全てのサイズで PL6 とします。
アンカー個数は、各寸法により付属数が決まります。

塗装

材質が SS400 の場合の塗装は、塩化ゴム系塗料 シルバーとします。
扉体は、FFU-50 (ガラス繊維強化プラスチック発泡体) ブラウン塗装とします。

材質：SUS304 (CG3S)
又は、SS400 (CG3T)

投影法			尺度		寸法公差		品名	スライドゲート (三方水密・オールアンカー固定)	品番	
承認	検図	検図	設計	製図	製品部	型式			サイズ	
				UME	A3		図番		CG3S CG3T	150~1000
				10/18	2021年					

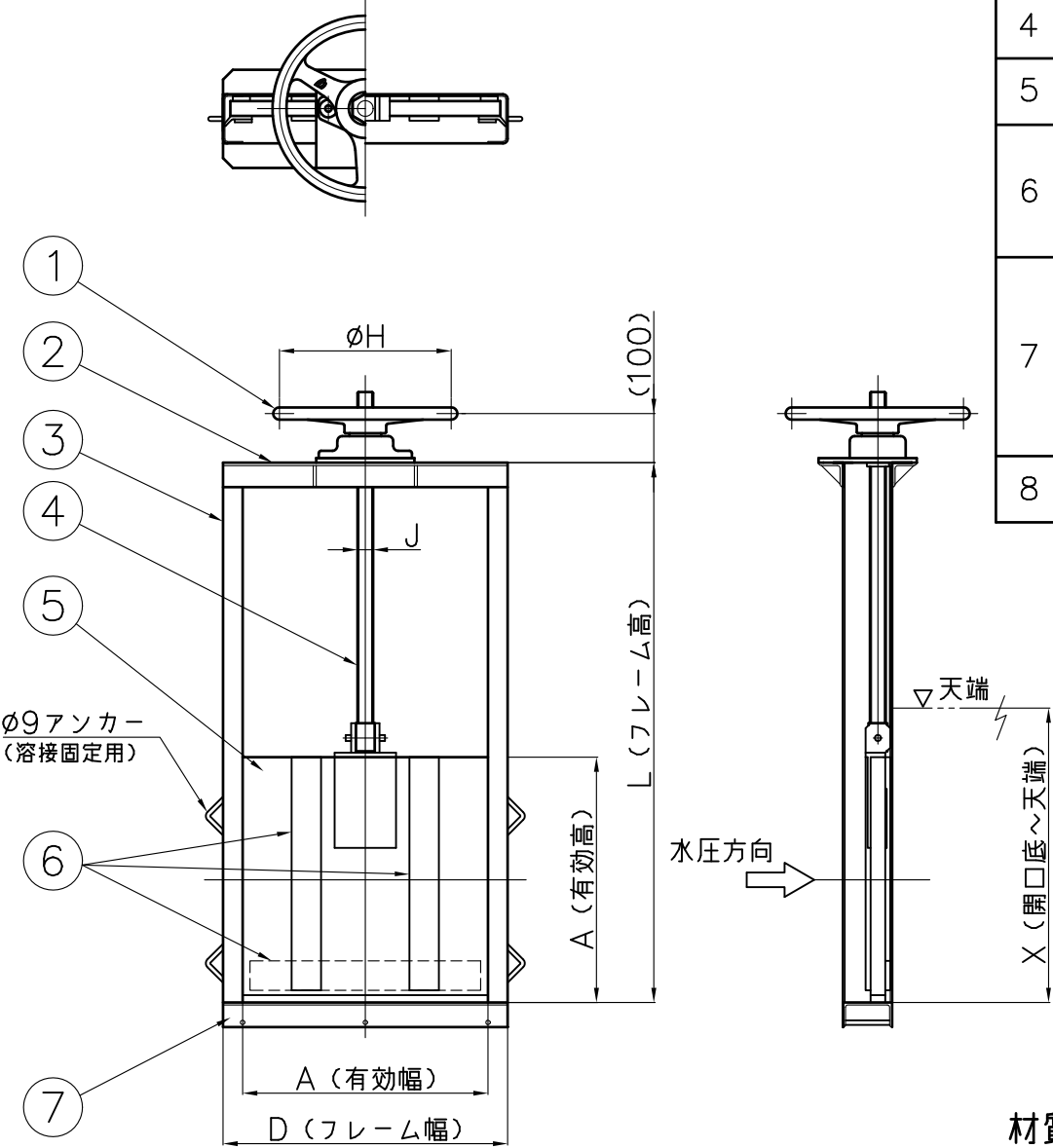


側部止水部詳細図

下部止水部詳細図

単位：mm

品番	A	D	H	J	L (標準寸法)		T	X
					指	示寸法		
CG3S (T) -150	150	230	350	32	400	25	25	指
CG3S (T) -200	200	280			500			
CG3S (T) -250	250	330			600			
CG3S (T) -300	300	380			700			
CG3S (T) -350	350	430			800			
CG3S (T) -400	400	480			900			
CG3S (T) -450	450	530	500	36	1000	30	30	示寸法
CG3S (T) -500	500	580			1100			
CG3S (T) -600	600	680			1300			
CG3S (T) -700	700	780			1500			
CG3S (T) -800	800	880			1700			
CG3S (T) -900	900	1000			1900			
CG3S (T) -1000	1000	1100			2100	50		



*注

番号	名称	数量	材質	
1	ハンドル	1	A L	
2	上部フレーム	2	150~400	L40x40x5
			450~500	L50x50x6
			600~800	L65x65x6
			900~1000	L75x75x6
3	側部フレーム	2	150~500	PL4 又は PL4.5
			600~1000	PL6
4	スピンドル	1	SUS304	
5	扉体	1	FFU-50	
6	扉補強棒	150~250	FFU-50	
		300~1000		
7	下部フレーム	1	150~400	[80x40x5 又は [75x40x5
			450~800	[100x50x5
			900~1000	[130x65x6 又は [125x65x6
8	止水平型ゴム	1	CR	

据付

本体アンカーと溶接用アンカーを溶接固定後、二次コンクリート等で止水処理を施して下さい。

注意事項

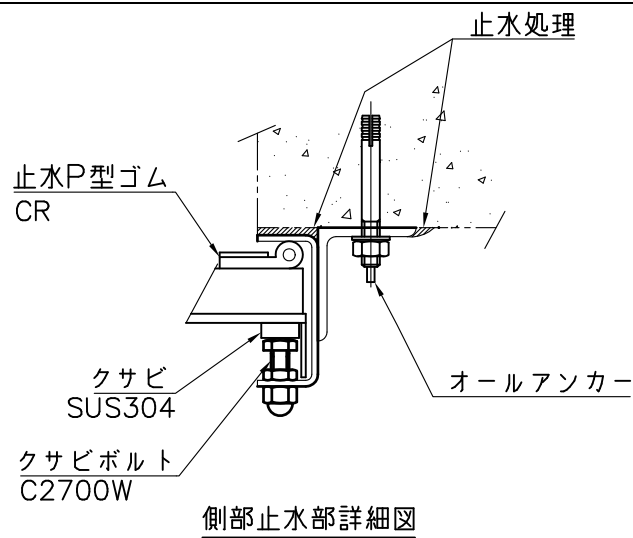
③ 側部フレームは、L ≥ 1800 のとき全てのサイズで PL6 とします。
アンカー個数は、各寸法により付属数が決まります。

塗装

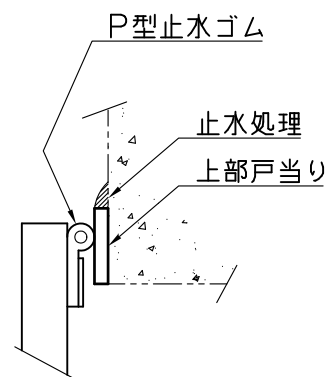
材質が SS400 の場合の塗装は、塩化ゴム系塗料 シルバーとします。
扉体は、FFU-50 (ガラス長繊維強化プラスチック発泡体) ブラウン塗装とします。

材質：SUS304 (CG3S)
又は、SS400 (CG3T)

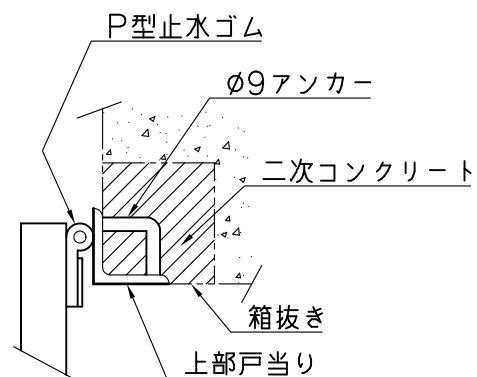
投影法			尺度		寸法公差		品名	スライドゲート (三方水密・溶接固定)	品番	
承認	検図	検図	設計	製図	製品部	型式			サイズ	
				UME	A3		図番		CG3S	150~1000
				10/18	2021年				CG3T	



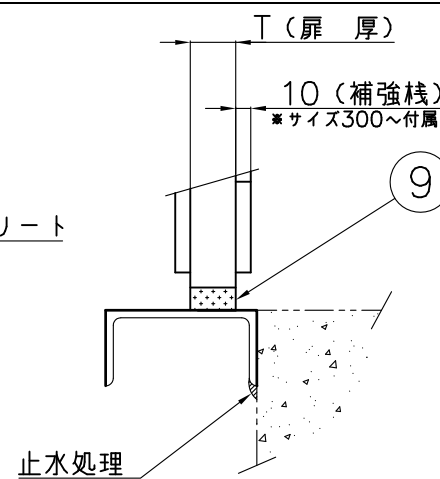
側部止水部詳細図



上部戸当り止水部詳細図
サイズ150~600



上部戸当り止水部詳細図
サイズ700~1000



下部止水部詳細図

単位：mm

品番	A	B	D	H	J	L (標準寸法)	T	X
CG4S (T) -150	150	190	230	350	32	指 示 寸 法	25	指 示 寸 法
CG4S (T) -200	200	240	280					
CG4S (T) -250	250	290	330					
CG4S (T) -300	300	340	380					
CG4S (T) -350	350	390	430					
CG4S (T) -400	400	440	480					
CG4S (T) -450	450	490	530	500	36	指 示 寸 法	30	
CG4S (T) -500	500	540	580					
CG4S (T) -600	600	640	680					
CG4S (T) -700	700	740	800					
CG4S (T) -800	800	840	900					
CG4S (T) -900	900	940	1000					
CG4S (T) -1000	1000	1040	1100				50	

据付

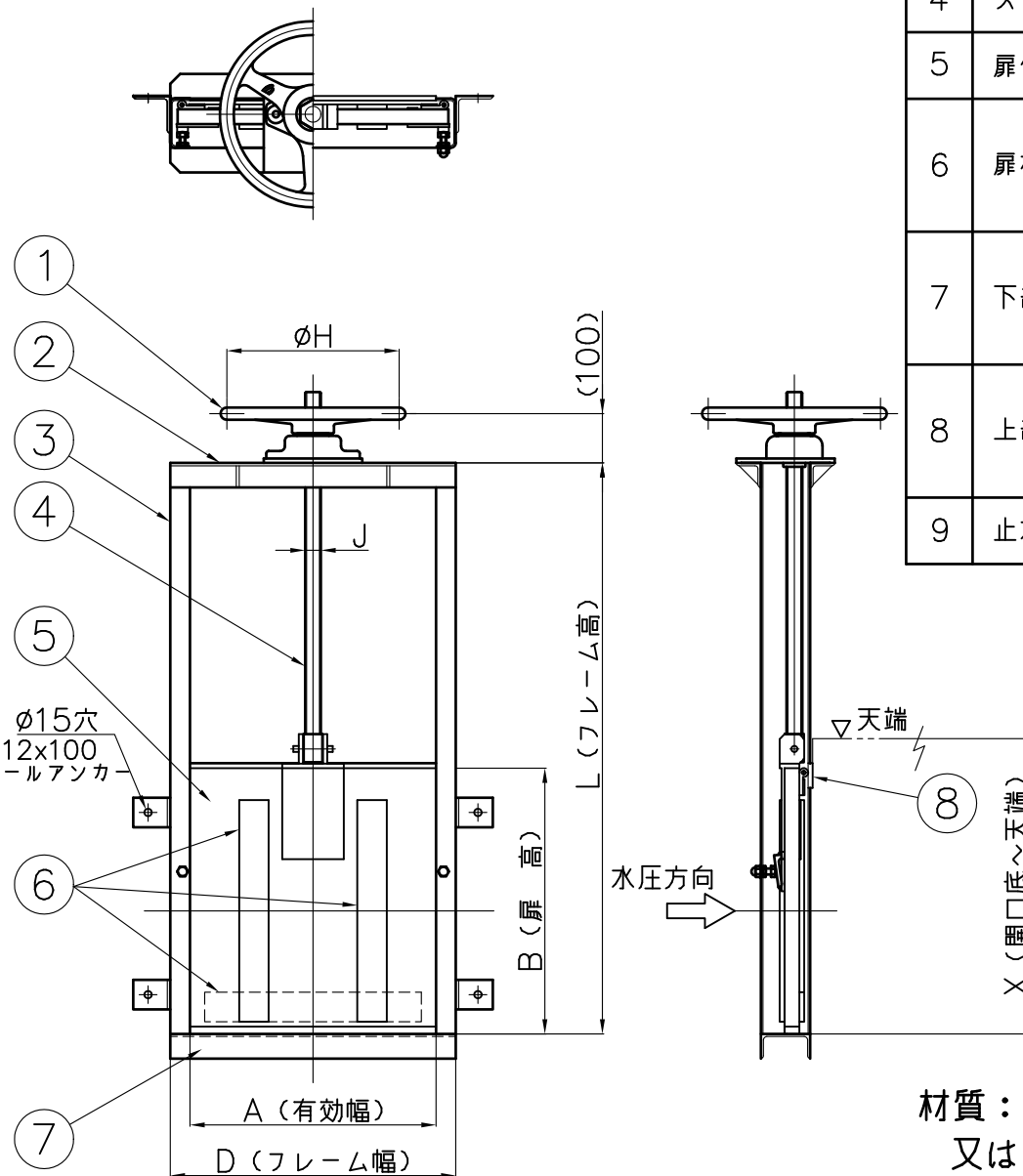
ゲートをオールアンカーで固定後、
ゲートとコンクリートとの隙間に止水処理を施して下さい。

注意事項

③ 側部フレームは、L ≥ 1800 のとき全てのサイズで PL6 とします。
アンカー個数は、各寸法により付属数が決まります。

塗装

材質が SS400 の場合の塗装は、塩化ゴム系塗料 シルバーとします。
扉体は、FFU-50 (ガラス長繊維強化プラスチック発泡体) ブラウン塗装とします。

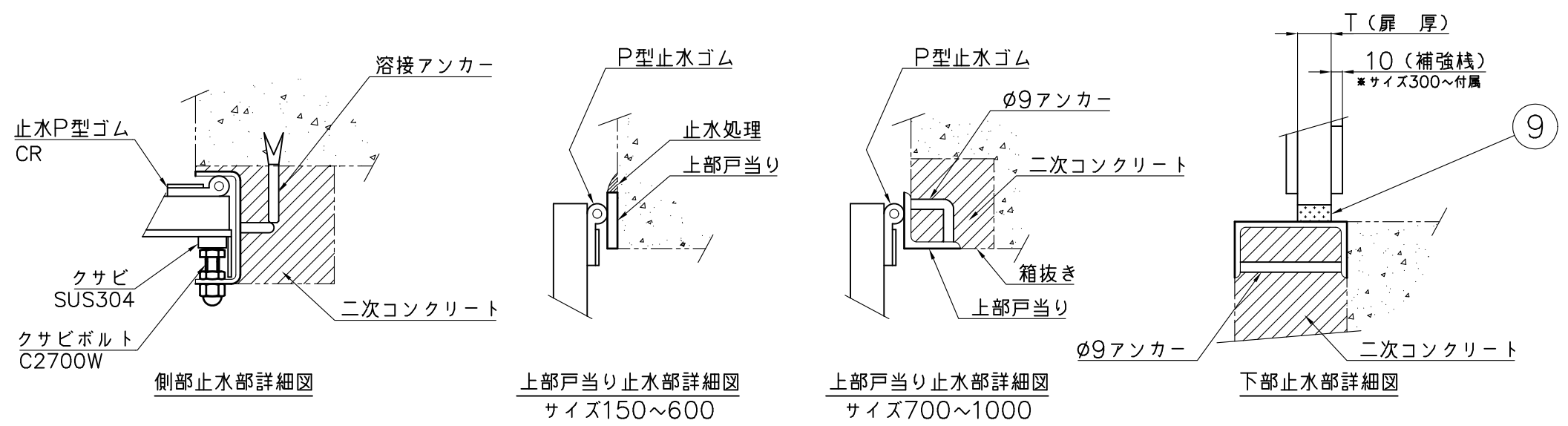


材質：SUS304 (CG4S)
又は、SS400 (CG4T)

番号	名称	数量	材質
1	ハンドル	1	A L
2	上部フレーム	2	150~400 L40x40x5
			450~500 L50x50x6
			600~800 L65x65x6
			900~1000 L75x75x6
3	側部フレーム	2	150~500 PL4 又は PL4.5
			600~1000 PL6
4	スピンドル	1	SUS304
5	扉体	1	FFU-50
6	扉補強棧	150~250 0	FFU-50
		300~1000 5	
7	下部フレーム	1	150~600 [100x50x5]
			700~1000 [130x65x6] 又は [125x65x6]
8	上部戸当り	1	150~600 PL-9.0
			700~1000 L50x50x6
9	止水平型ゴム	1	CR

※注

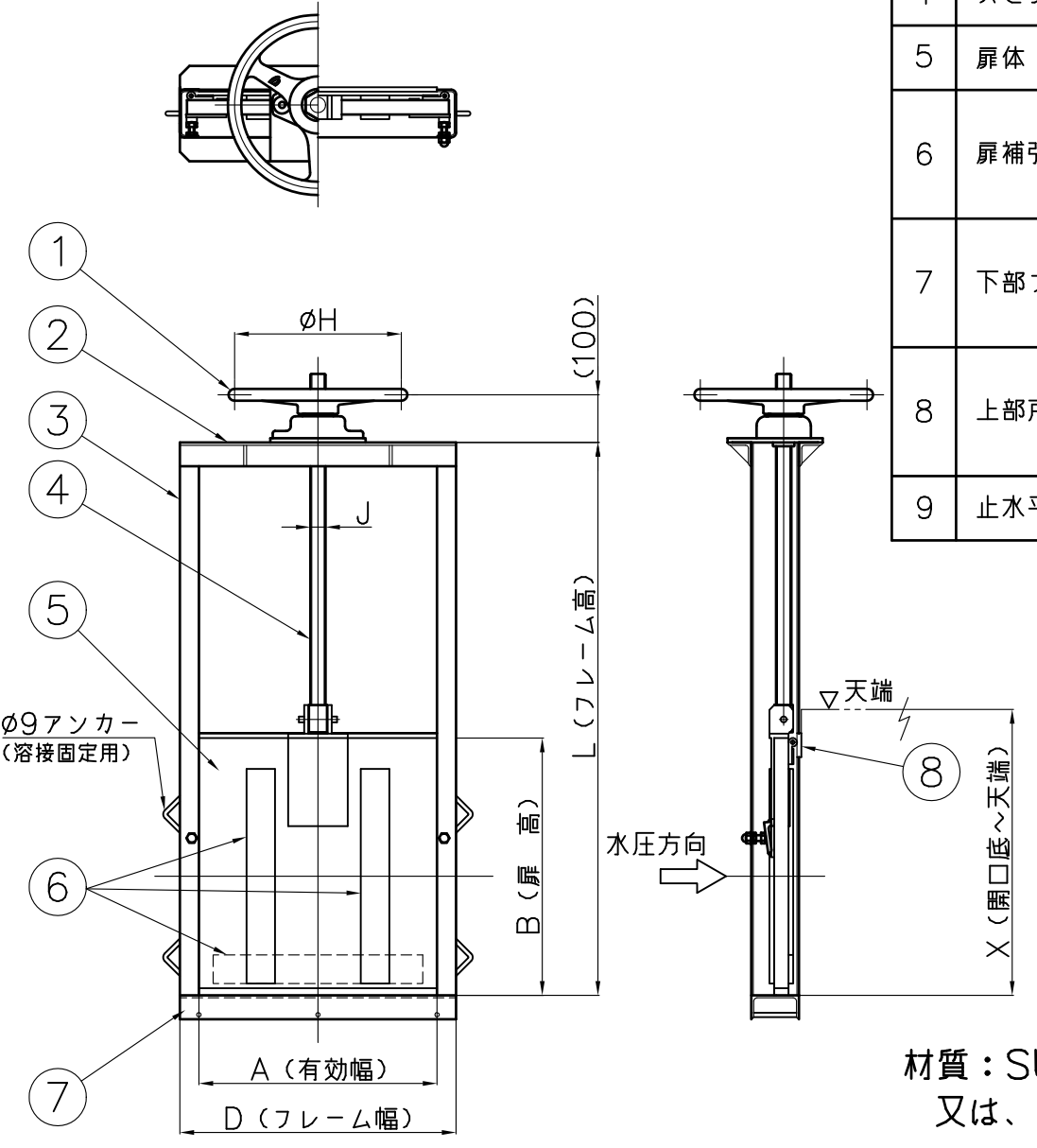
投影法		尺度		寸法公差		品名	スライドゲート (四方水密・オールアンカー固定)	品番	
承認	検図	検図	設計	製図	製品部			型式	サイズ
					UME	図番	CG4S CG4T		150~1000
					10/18				



番号	名称	数量	材質
1	ハンドル	1	A L
2	上部フレーム	2	150~400 L40x40x5
			450~500 L50x50x6
			600~800 L65x65x6
			900~1000 L75x75x6
			1000 L75x75x6
3	側部フレーム	2	150~500 PL4 又は PL4.5
			600~1000 PL6
4	スピンドル	1	SUS304
5	扉体	1	FFU-50
6	扉補強枠	150~250 0	FFU-50
		300~1000 5	
7	下部フレーム	1	150~600 [100x50x5]
			700~1000 [130x65x6] 又は [125x65x6]
8	上部戸当り	1	150~600 PL-9.0
			700~1000 L50x50x6
9	止水平型ゴム	1	CR

単位：mm

品番	A	B	D	H	J	L (標準寸法)	T	X
CG4S (T) -150	150	190	230	350	32	指	25	指
CG4S (T) -200	200	240	280					
CG4S (T) -250	250	290	330					
CG4S (T) -300	300	340	380					
CG4S (T) -350	350	390	430					
CG4S (T) -400	400	440	480					
CG4S (T) -450	450	490	530	500	36	示	示	
CG4S (T) -500	500	540	580					
CG4S (T) -600	600	640	680					
CG4S (T) -700	700	740	800					
CG4S (T) -800	800	840	900					
CG4S (T) -900	900	940	1000					
CG4S (T) -1000	1000	1040	1100			寸	寸	
						法	40	法
							50	



材質：SUS304 (CG4S)
又は、SS400 (CG4T)

据付
本体アンカーと溶接用アンカーを溶接固定後、二次コンクリート等で止水処理を施して下さい。

注意事項
③ 側部フレームは、L ≥ 1800 のとき全てのサイズで PL6 とします。
アンカー個数は、各寸法により付属数が決まります。

塗装
材質が SS400 の場合の塗装は、塩化ゴム系塗料 シルバーとします。
扉体は、FFU-50 (ガラス長繊維強化プラスチック発泡体) ブラウン塗装とします。

投影法		尺度		寸法公差		品名	スライドゲート (四方水密・溶接固定)	品番	
承認	検図	検図	設計	製図	製品部			型式	サイズ
					UME	図番	CG4S CG4T		150~1000
					10/18				