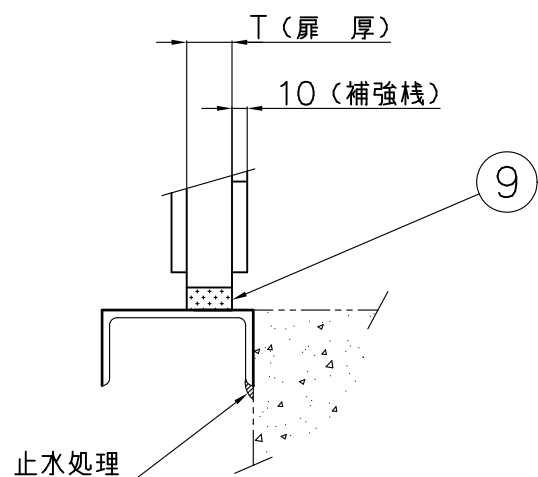
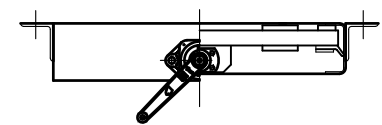


側部止水部詳細図

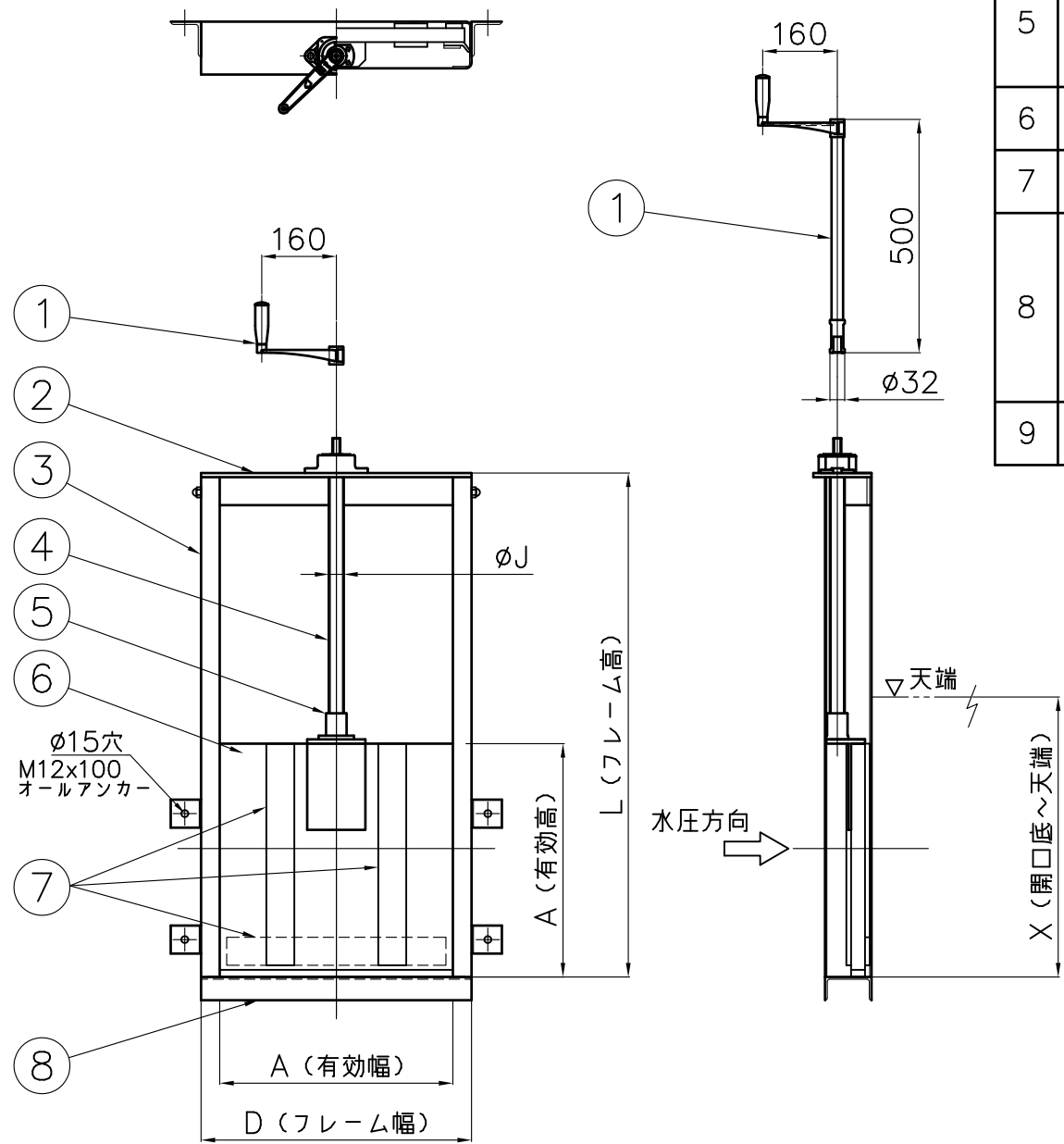


下部止水部詳細図



単位：mm

品番	A	D	J	L (標準寸法)	T	X	
CT1-300	300	380	32	指	680	指	
CT1-350	350	430			780		25
CT1-400	400	480			880		30
CT1-450	450	530			980		
CT1-500	500	580			1080		
CT1-600	600	680	36	寸	1280	寸	
CT1-700	700	780			1480		40
CT1-800	800	880			1680		50
CT1-900	900	1000			1880		
CT1-1000	1000	1100			2080		



番号	名称	数量	材質
1	脱着式ハンドル	1	SCS13
	脱着式延長ハンドル		SCS/SUS
2	上部フレーム	1	PL-9.0/6.0
3	側部フレーム	2	300~600 PL-4.0
			700~1000 PL-6.0
4	スピンドル	1	SUS304
5	フランジナット	1	300~600 CAC403
			700~1000 CAC406
6	扉体	1	FFU-50
7	扉補強棧	5	FFU-50
8	下部フレーム	1	300~400 [80x40x5]
			450~800 [100x50x5]
			900~1000 [130x65x6]
9	止水平型ゴム	1	CR

*注


据付

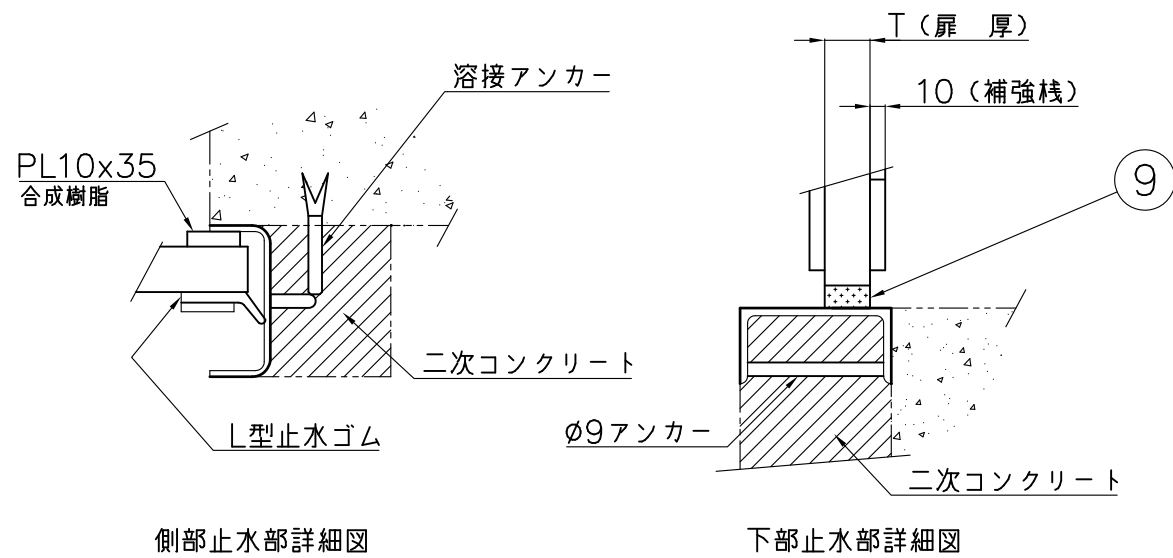
ゲートをオールアンカーで固定後、
ゲートとコンクリートとの隙間に止水処理を施して下さい。

注意事項

- ③ 側部フレームは、L \geq 1800のとき全てのサイズでPL6とします。
- アンカー個数は、各寸法により付属数が決まります。
- 扉体は、FFU-50 (ガラス繊維強化プラスチック発泡体) ブラウン塗装とします。

フレーム材質：SUS304

投影法		尺度		寸法公差		品名	内ネジ式簡易ゲート		品番		
承認	検図	検図	設計	製図	製品部		(三方水密・オールアンカー固定)		型式	サイズ	
					UME	図番			CT1	300~1000	
					A3 2021年						
						 中部美化企業株式会社					

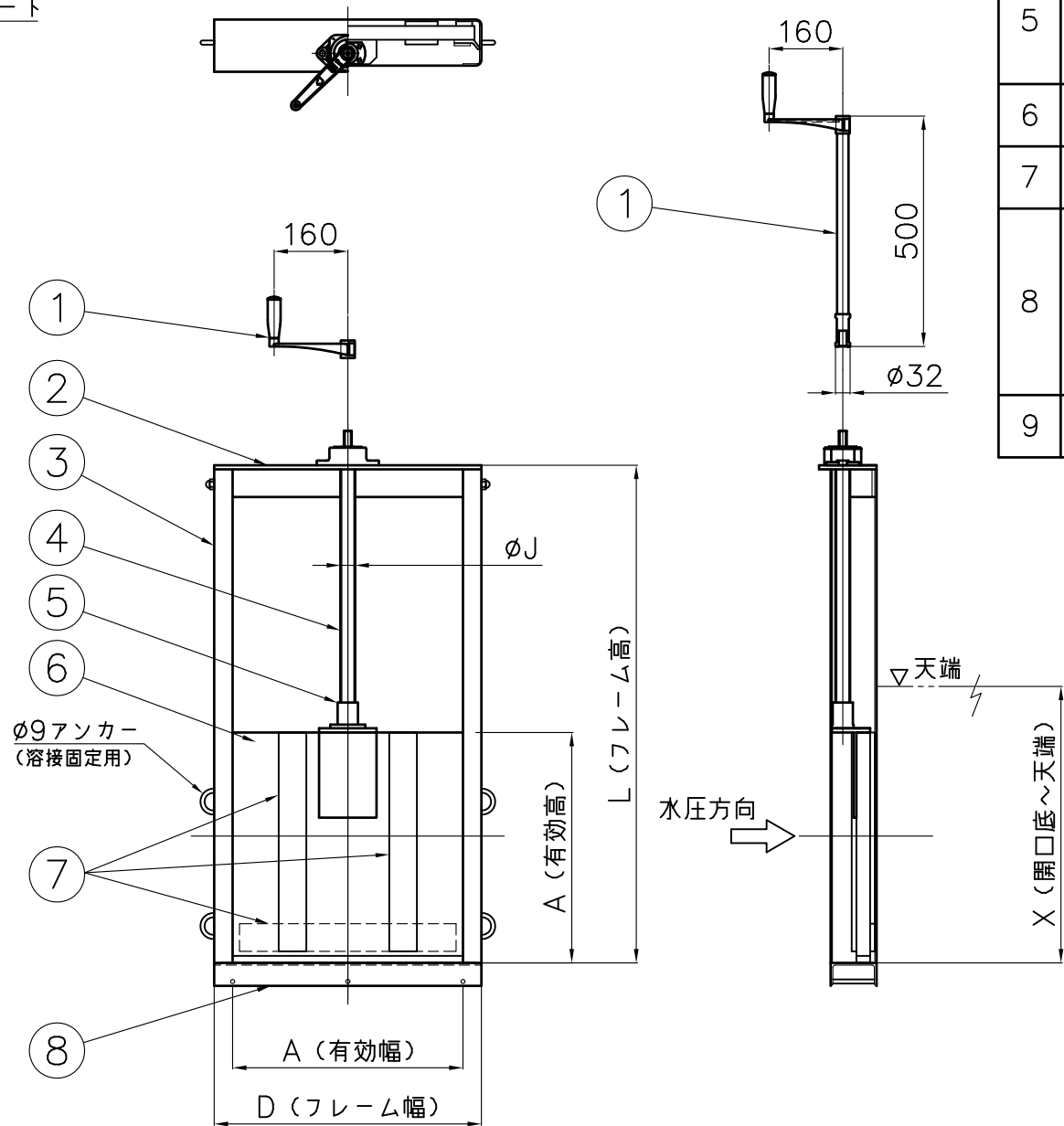


側部止水部詳細図

下部止水部詳細図

単位：mm

品番	A	D	J	L(標準寸法)	T	X
CT1-300	300	380	32	指	25	指
CT1-350	350	430				
CT1-400	400	480				
CT1-450	450	530				
CT1-500	500	580				
CT1-600	600	680	36	示	40	示
CT1-700	700	780				
CT1-800	800	880				
CT1-900	900	1000				
CT1-1000	1000	1100				



*注

番号	名称	数量	材質
1	脱着式ハンドル	1	SCS13
	脱着式延長ハンドル		SCS/SUS
2	上部フレーム	1	PL-9.0/6.0
3	側部フレーム	2	300~600 PL-4.0
			700~1000 PL-6.0
4	スピンドル	1	SUS304
5	フランジナット	1	300~600 CAC403
			700~1000 CAC406
6	扉体	1	FFU-50
7	扉補強棧	5	FFU-50
8	下部フレーム	1	300~400 [80x40x5]
			450~800 [100x50x5]
			900~1000 [130x65x6]
9	止水平型ゴム	1	CR

据付

本体アンカーと溶接用アンカーを溶接固定後、
二次コンクリート等で止水処理を施して下さい。

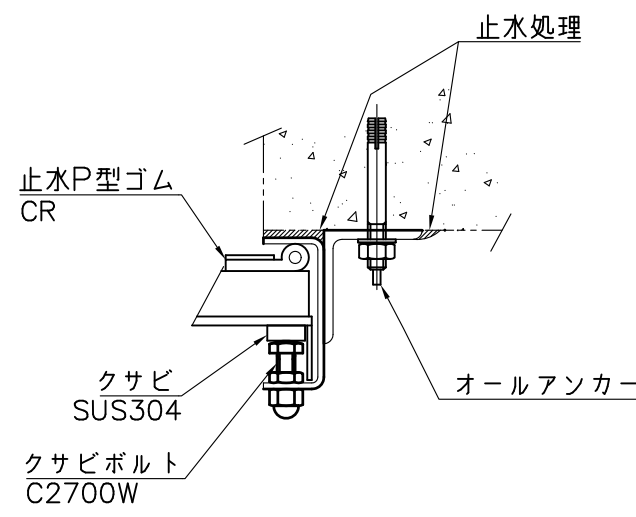
注意事項

- ③ 側部フレームは、L≥1800のとき全てのサイズでPL6とします。
- アンカー個数は、各寸法により付属数が決まります。
- 扉体は、FFU-50（ガラス繊維強化プラスチック発泡体）ブラウン塗装とします。

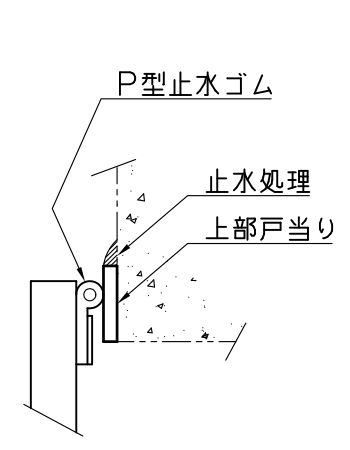
フレーム材質：SUS304

投影法 ☉		尺度 FREE		寸法公差		品名 内ネジ式簡易ゲート (三方水密・溶接固定)	品番	
承認	検図	検図	設計	製図	製品部		型式	サイズ
					UME	A3 2021年	CT1	300~1000
					10/15			

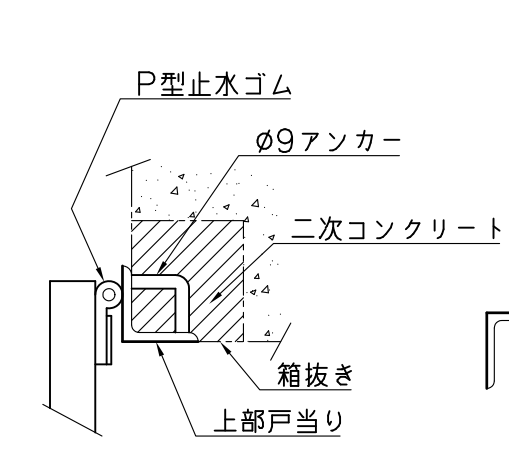
中部美化企業株式会社



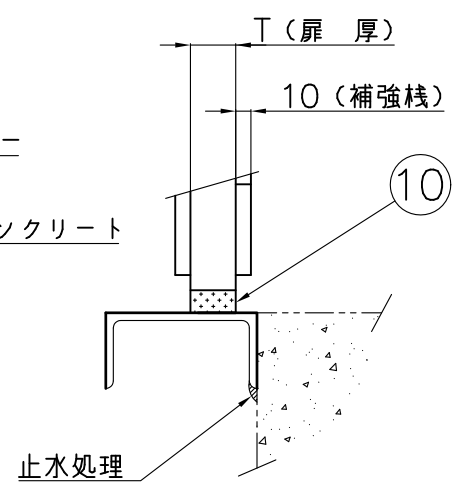
側部止水部詳細図



上部戸当り止水部詳細図
サイズ150~600



上部戸当り止水部詳細図
サイズ700~1000



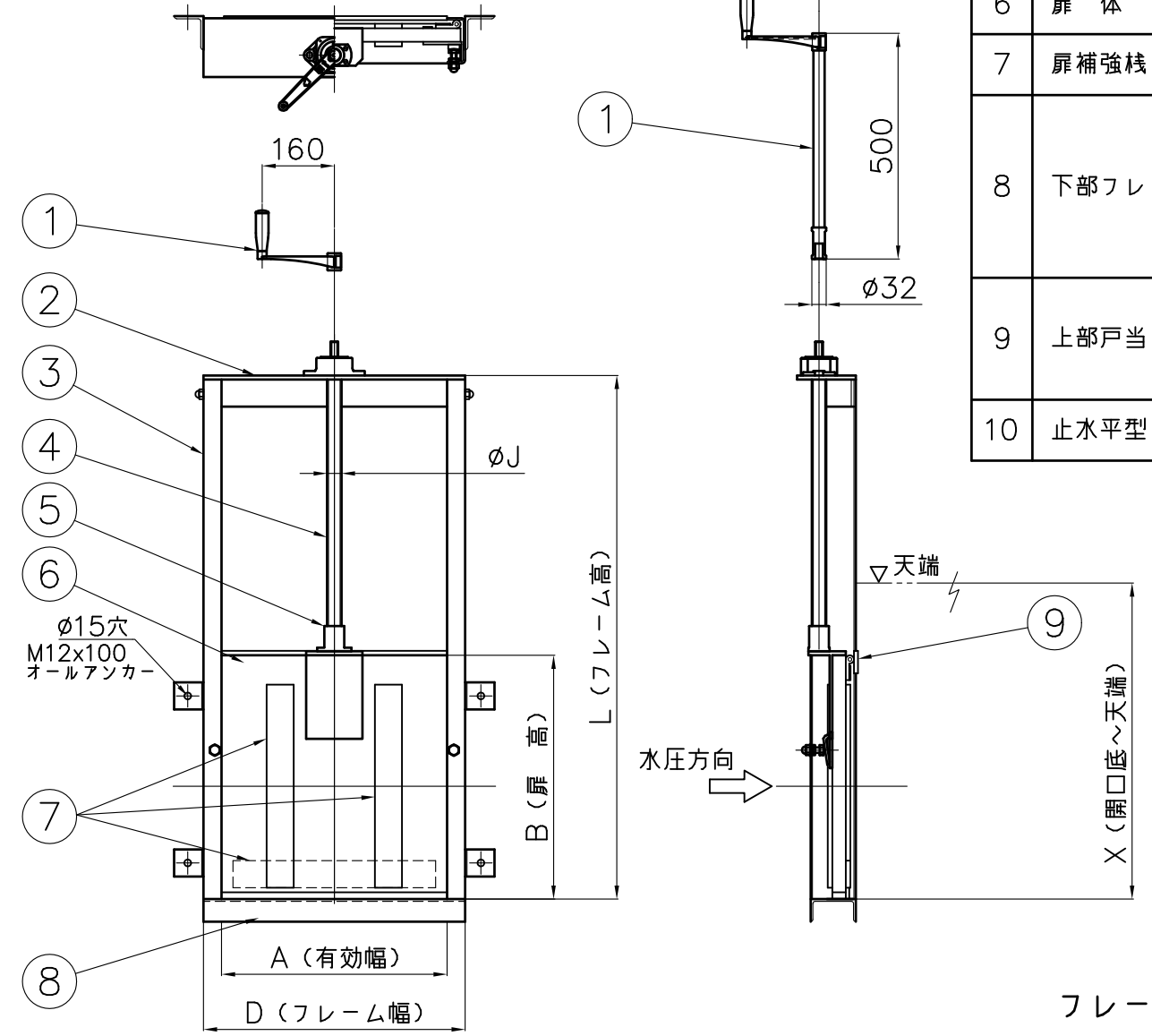
下部止水部詳細図

番号	名称	数量	材質
1	脱着式ハンドル	1	SCS13
	脱着式延長ハンドル		SCS/SUS
2	上部フレーム	1	PL-9.0/6.0
3	側部フレーム	2	300~600 PL-4.0
			700~1000 PL-6.0
4	スピンドル	1	SUS304
5	フランジナット	1	300~600 CAC403
			700~1000 CAC406
6	扉体	1	FFU-50
7	扉補強棧	5	FFU-50
8	下部フレーム	1	300~600 [100x50x5]
			700~800 [120x60x6]
			900~1000 [130x65x6]
9	上部戸当り	1	300~600 PL-9.0
			700~1000 L50x50x6
10	止水平型ゴム	1	CR

*注

単位: mm

品番	A	B	D	J	L (標準寸法)	T	X
CT2-300	300	340	380	32	指 760	25	指
CT2-350	350	390	430				
CT2-400	400	440	480				
CT2-450	450	490	530				
CT2-500	500	540	580	36	示 1160	30	示
CT2-600	600	640	680				
CT2-700	700	740	800				
CT2-800	800	840	900				
CT2-900	900	940	1000				
CT2-1000	1000	1040	1100				



フレーム材質: SUS304

据付

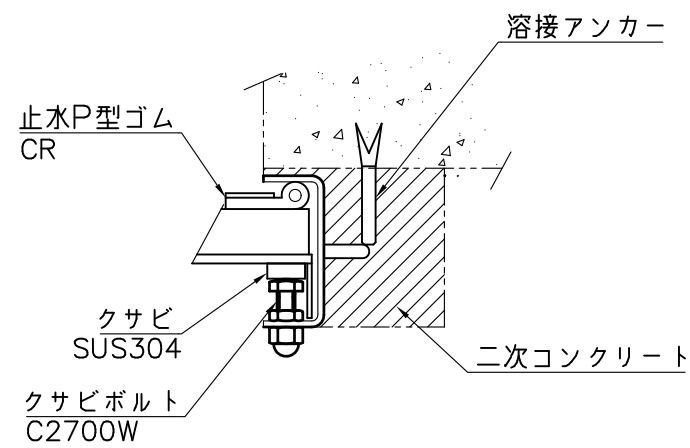
ゲートをオールアンカーで固定後、
ゲートとコンクリートとの隙間に止水処理を施して下さい。

注意事項

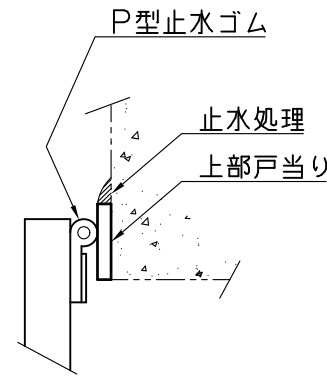
- ③ 側部フレームは、L ≥ 1800 のとき全てのサイズで PL6 とします。
- アンカー個数は、各寸法により付属数が決まります。
- 扉体は、FFU-50 (ガラス長繊維強化プラスチック発泡体) ブラウン塗装とします。

投影法		尺度		寸法公差		品名	内ネジ式簡易ゲート (四方水密・オールアンカー固定)	品番	
承認	検図	検図	設計	製図	製品部			型式	サイズ
				UME	A3	図番		CT2	300~1000
				10/15	2021年				

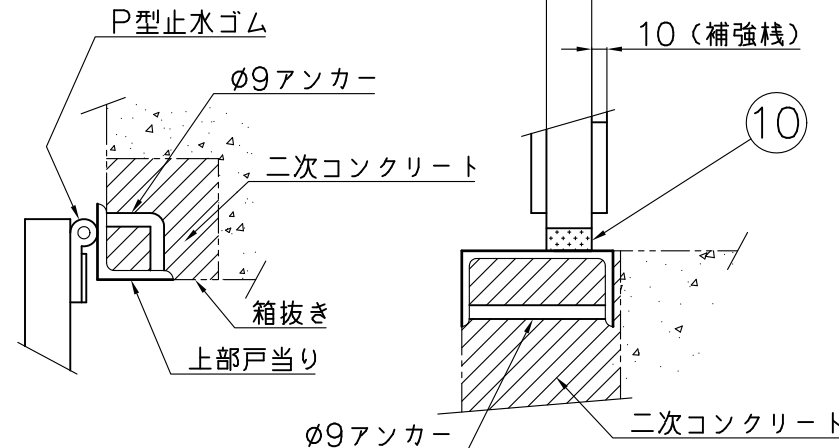
中部美化企業株式会社



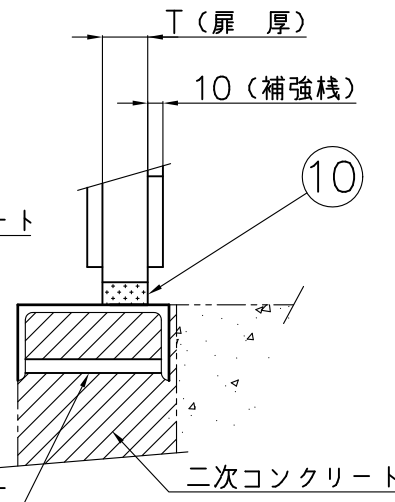
側部止水部詳細図



上部戸当り止水部詳細図
サイズ150~600



上部戸当り止水部詳細図
サイズ700~1000



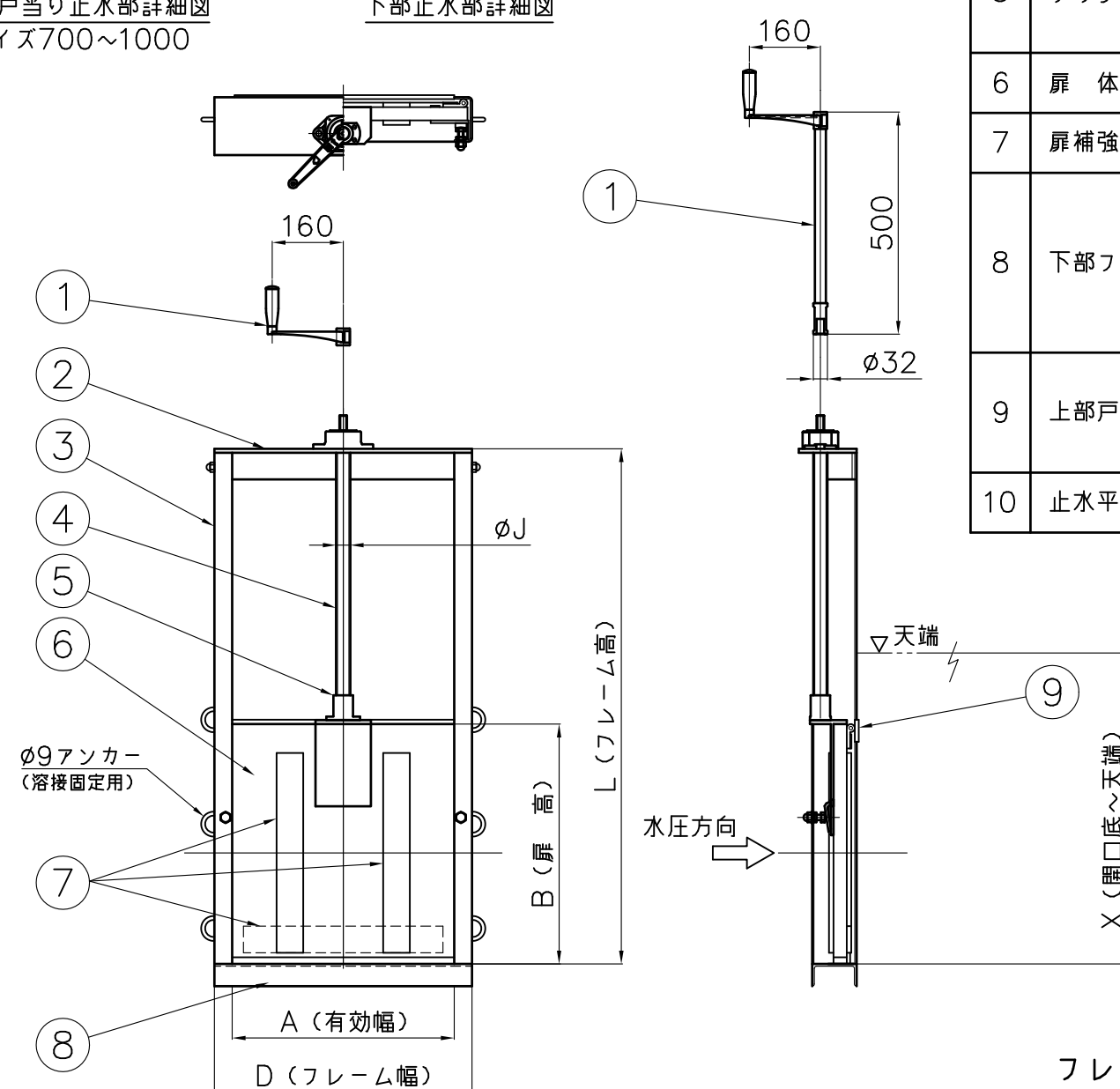
下部止水部詳細図

番号	名称	数量	材質
1	脱着式ハンドル	1	SCS13
	脱着式延長ハンドル		SCS/SUS
2	上部フレーム	1	PL-9.0/6.0
3	側部フレーム	2	300~600 PL-4.0
			700~1000 PL-6.0
4	スピンドル	1	SUS304
5	フランジナット	1	300~600 CAC403
			700~1000 CAC406
6	扉体	1	FFU-50
7	扉補強棧	5	FFU-50
8	下部フレーム	1	300~600 [100x50x5]
			700~800 [120x60x6]
			900~1000 [130x65x6]
9	上部戸当り	1	300~600 PL-9.0
			700~1000 L50x50x6
10	止水平型ゴム	1	CR

*注

単位: mm

品番	A	B	D	J	L (標準寸法)	T	X
CT2-300	300	340	380	32	760	25	指
CT2-350	350	390	430		860		
CT2-400	400	440	480		960		
CT2-450	450	490	530		1060		
CT2-500	500	540	580		1160		
CT2-600	600	640	680	36	1360	30	示
CT2-700	700	740	800		1560		
CT2-800	800	840	900		1760		
CT2-900	900	940	1000		1960		
CT2-1000	1000	1040	1100		2160		



フレーム材質: SUS304

据付
 本体アンカーと溶接用アンカーを溶接固定後、
 二次コンクリート等で止水処理を施して下さい。

注意事項
 ③ 側部フレームは、L ≥ 1800 のとき全てのサイズで PL6 とします。
 アンカー個数は、各寸法により付属数が決まります。
 扉体は、FFU-50 (ガラス長繊維強化プラスチック発泡体) ブラウン塗装とします。

投影法		尺度		寸法公差		品名	内ネジ式簡易ゲート		品番		
承認	検図	検図	設計	製図	製品部		(四方水密・溶接固定)		型式	サイズ	
					UME	図番		CT2	300~1000	中部美化企業株式会社	
					A3 2021年						
					10/15						