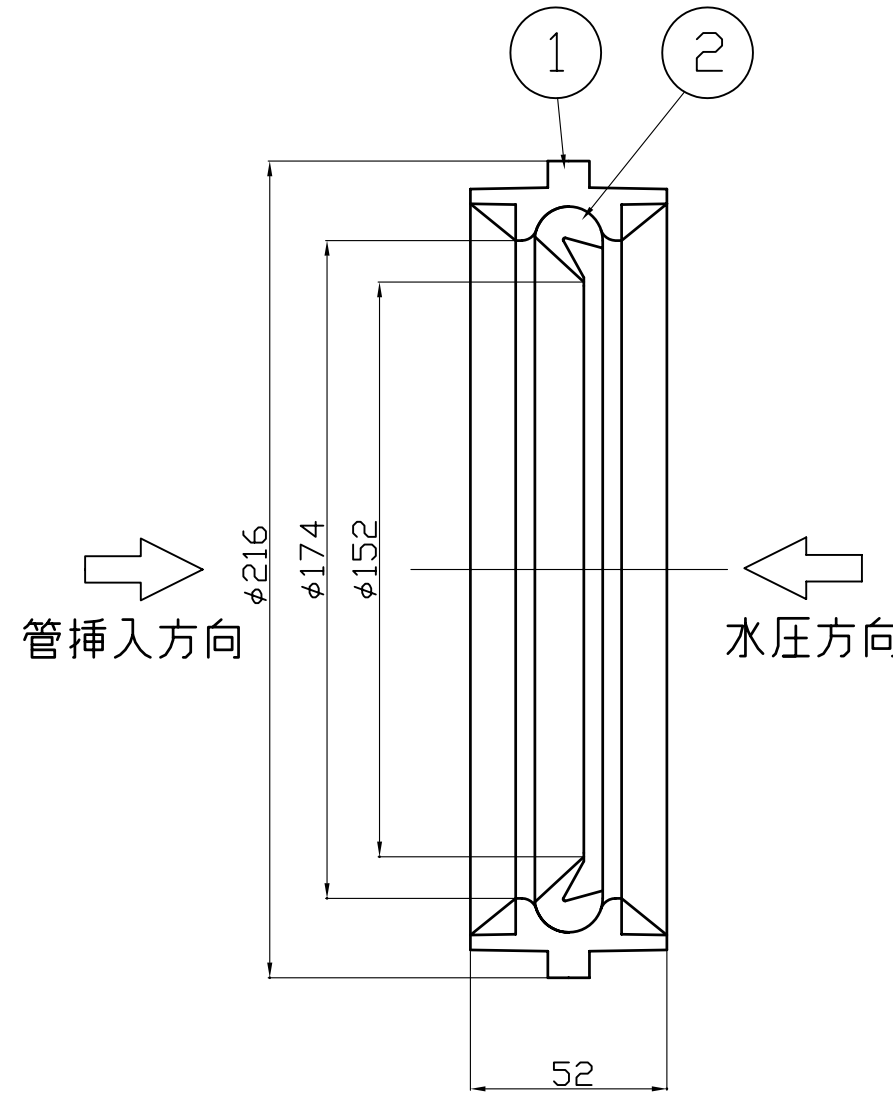
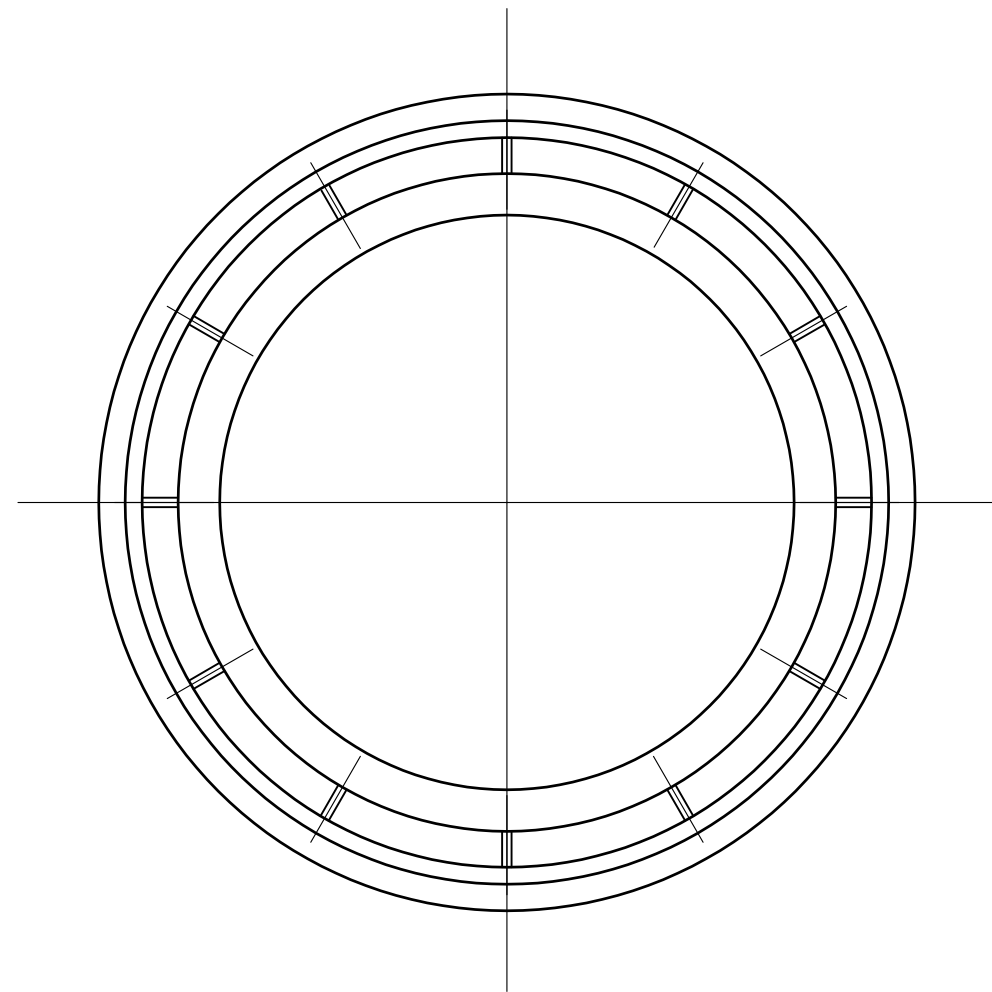
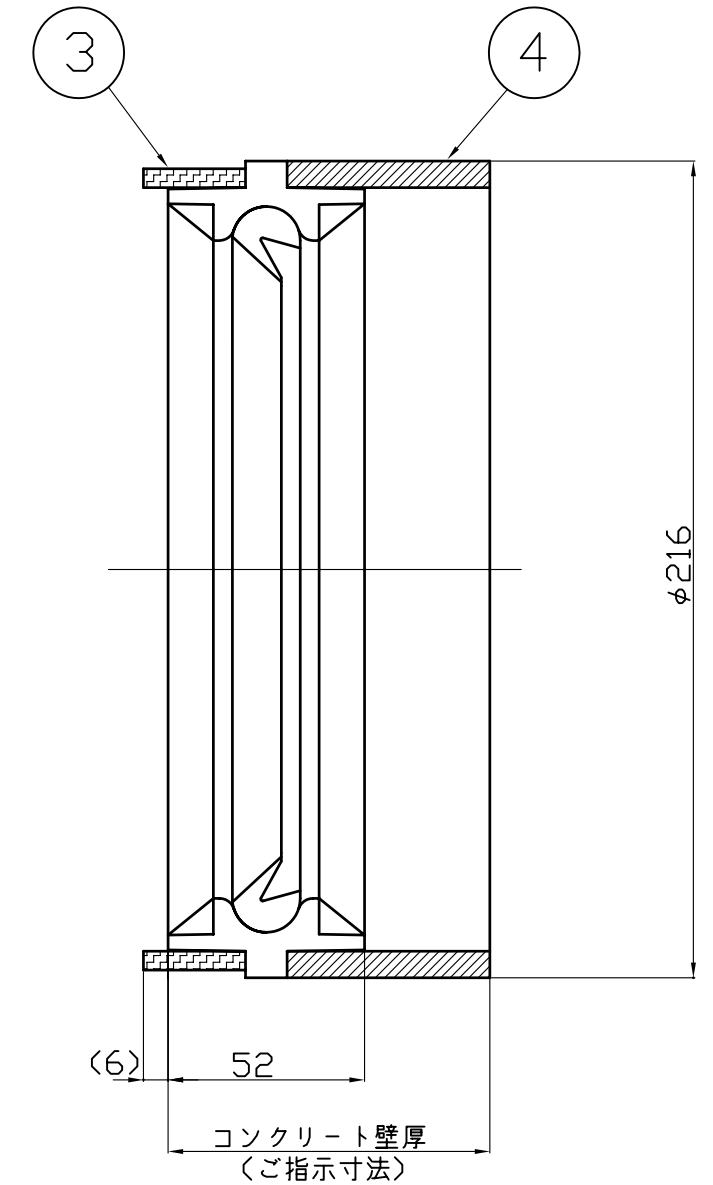


番号	名称	数量	材質
1	ワンタッチジョイント本体	1	リサイクル樹脂
2	ワンタッチジョイントゴムパッキン	1	SBR/NRゴム
3	スペーサーゴム	1	CRゴム
4	調整パイプ	1	H-PVC樹脂



標準品断面



オプション取付品断面

特記事項

1. 挿入適合管はVP・VU150とします。
2. 部品番号3・4はオプション部品となります。
3. 部品番号3スペーサーゴムは0~6mmまで厚みが伸縮します。

投影法		尺度		寸法公差		品名		品番	
承認	検図	設計	製図	技術部		☒	番	型式	サイズ
				A3				ZA077DA	JA150
						1998年			
						11/11			
						中部美化企業株式会社			