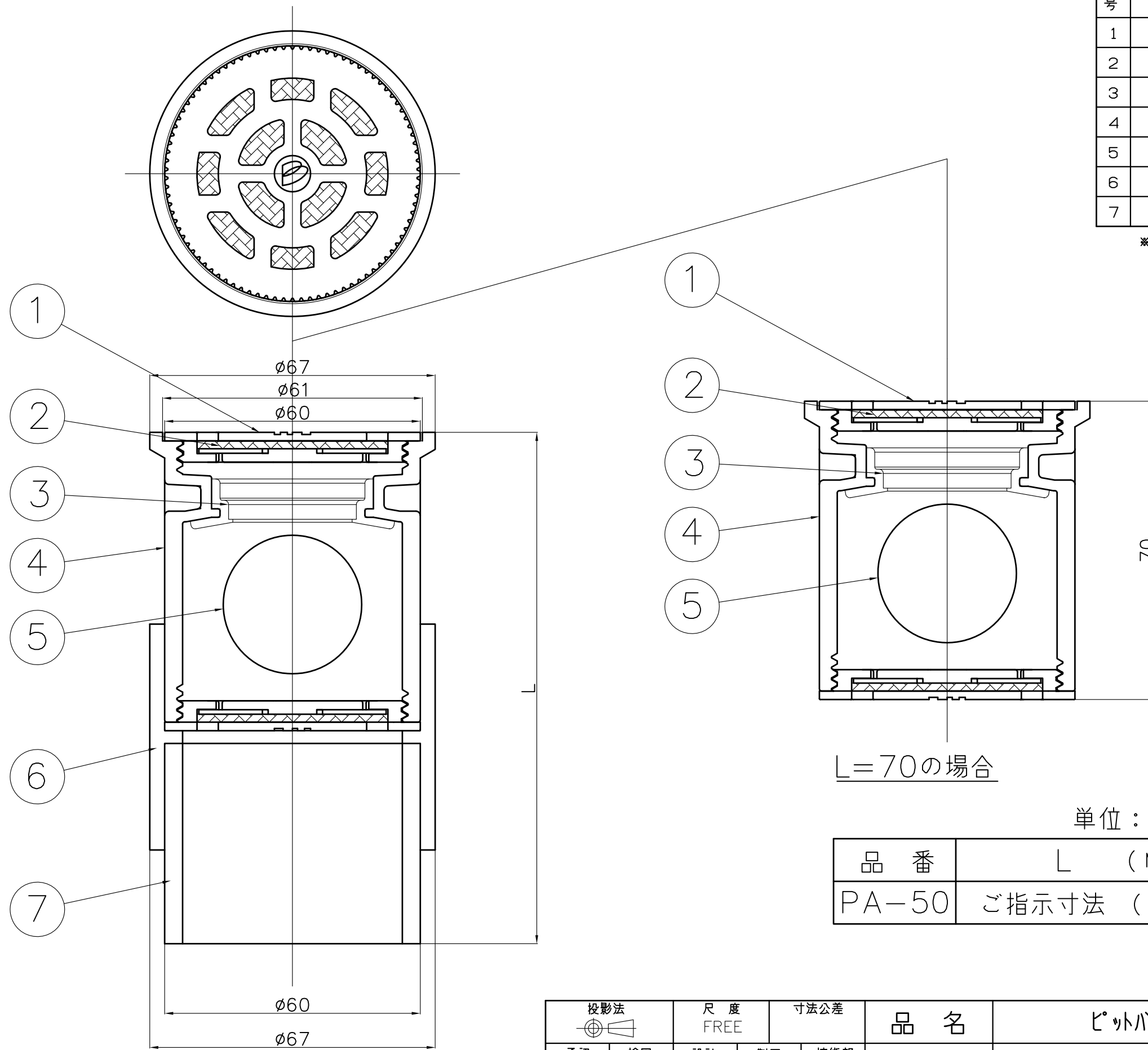


番号	名称	数量	材質
1	目皿	2	ABS
2	フィルター	2	合成繊維
3	止水ゴム	1	EPDM
4	本体	1	ABS
5	止水球	1	合成樹脂
6	ソケット	1	H-PVC
7	延長パイプ	1	H-PVC

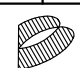
*L=70の場合⑥と⑦は不要

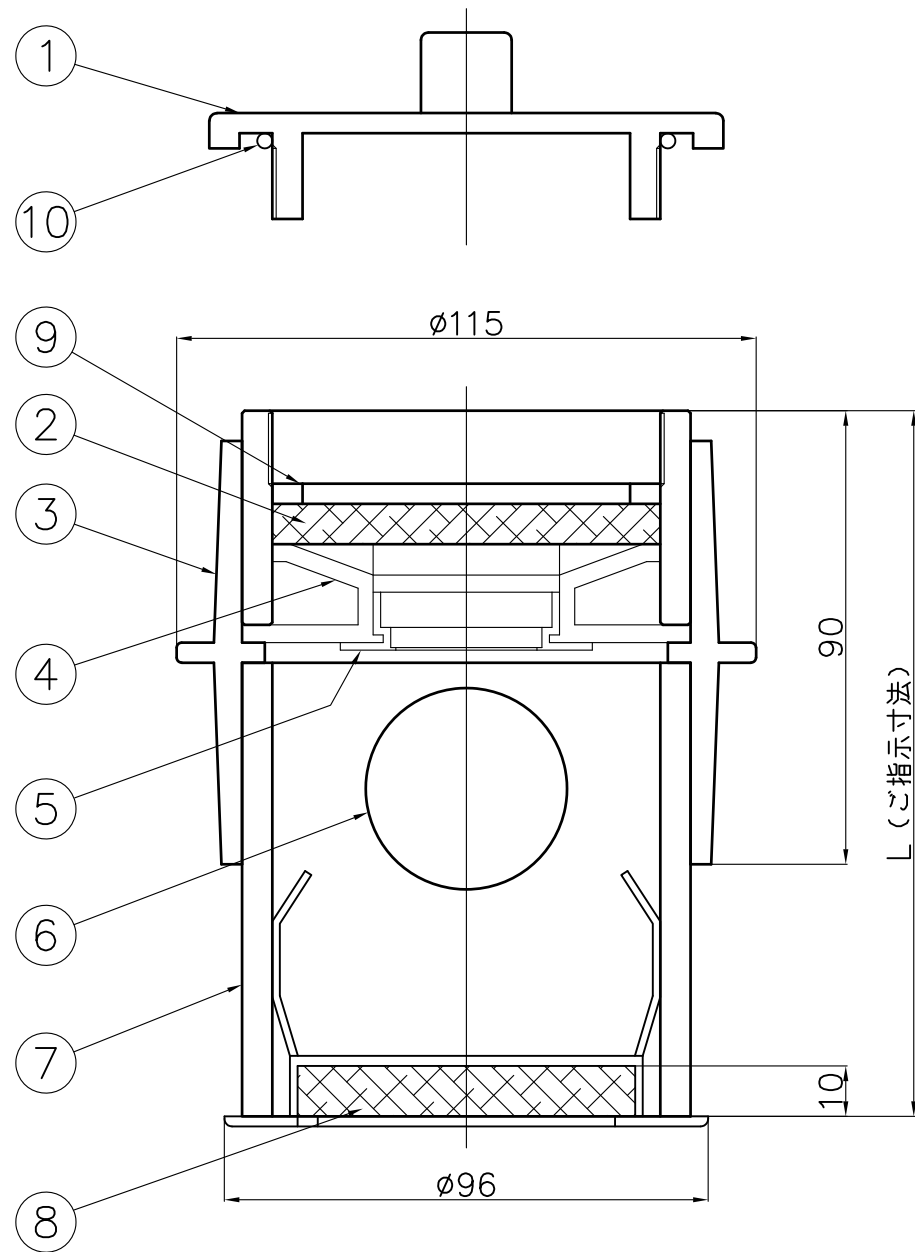


L=70の場合

単位：mm


品番	L (MIN)
PA-50	ご指示寸法 (70)

投影法		尺度		寸法公差		品名		品番	
第一角法		FREE				ピットバルブ		型式	サイズ
承認	検図	設計	製図	技術部		図番		ZA102A15	PA 50
			Y.T	A3					
			16'12'15	2015年					
						 中部美化企業株式会社			



番号	名称	数量	材質
1	取外し式キャップ	1	H-PVC
2	フィルター	1	合成繊維
3	ソケット	1	ABS
4	ベース	1	ABS
5	止水ゴム	1	EPDM
6	止水球	1	合成樹脂
7	本体	1	H-PVC
8	ファイバーキャップ フィルター	1	合成繊維
9	フィルター押さえ	1	H-PVC
10	ゴムパッキン	1	NR

⑧ フィルター下部

承認		検図		設計		製図		製品部		品名	ピットバルブ	品番	
承認	検図	検図	設計	製図	製品部	型式	サイズ						
					H.H S/T	A3	2020年			図番	ZA102B07	PA	75
										 中部美化企業株式会社			

投影法
第一角法

尺度
FREE

寸法公差

品名

ピットバルブ

品番

承認

検図

検図

設計

製図

製品部

図番

ZA102B07

PA

75

9/28



中部美化企業株式会社