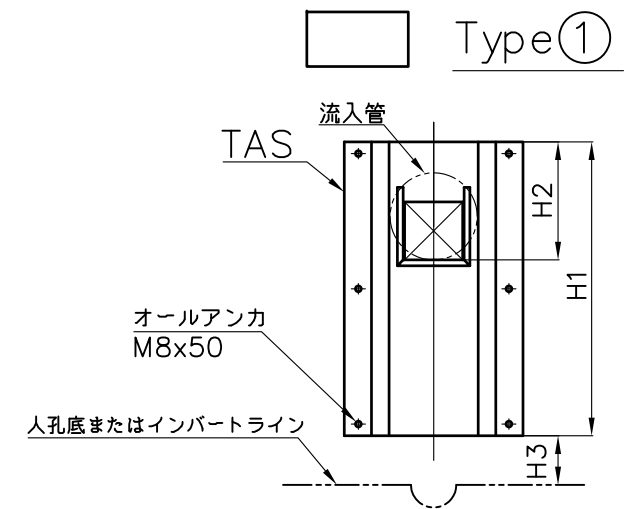
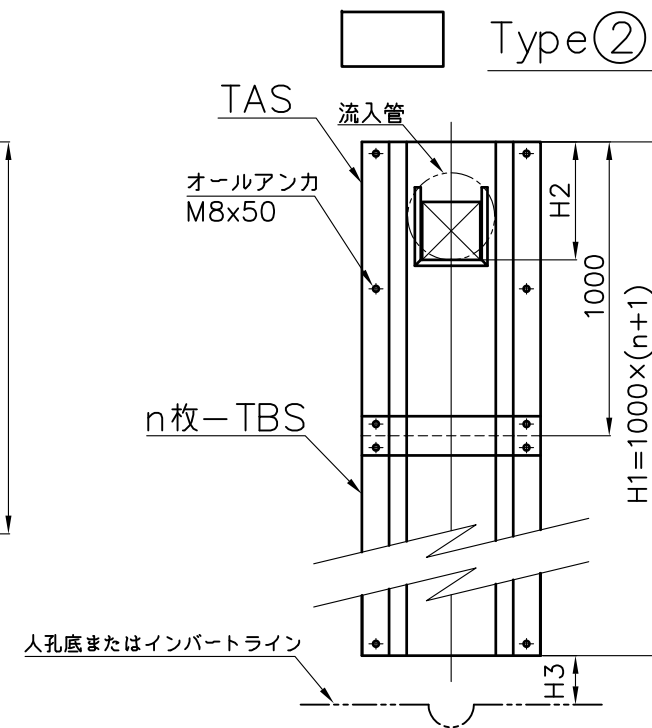
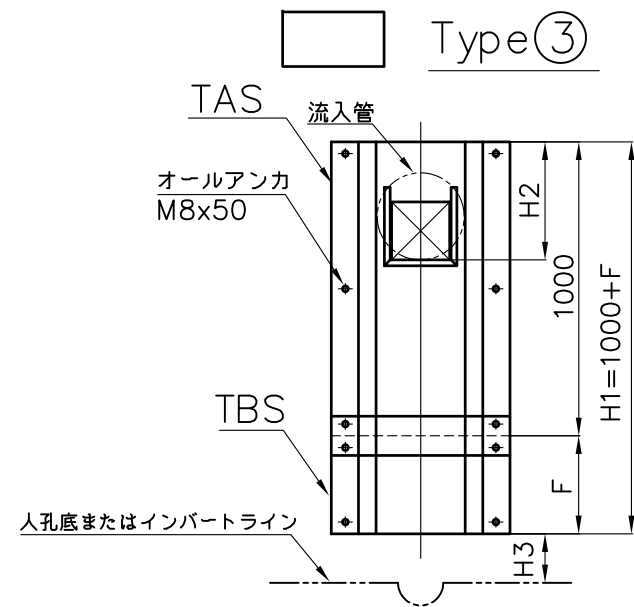
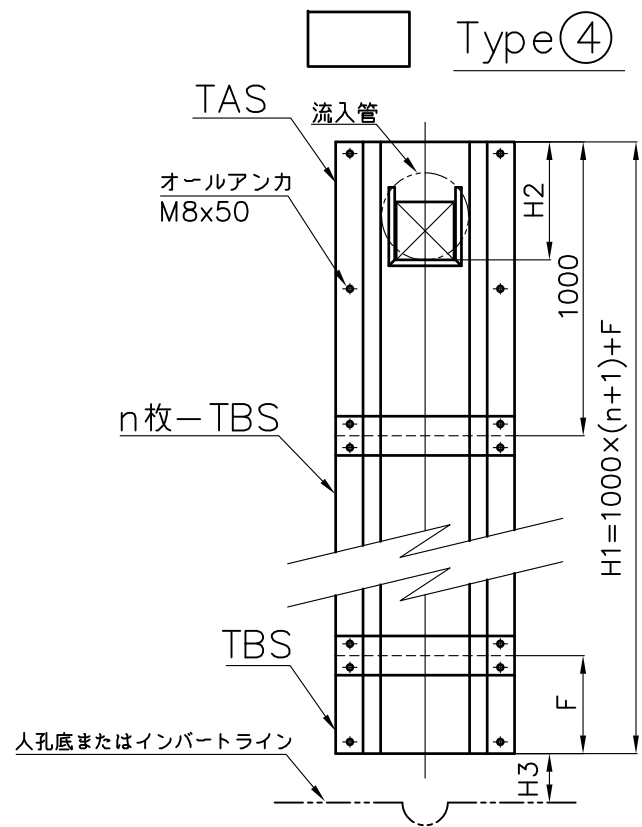


ステンレス製飛散防止板 組立図

材質: SUS304 (t=2.0)



TAS

H1
H2
H3

→ TAS単品図参照

単位mm

型 式	サイズ	人孔サイズ
TAS	100	0号 (φ750)
	200	1号 (φ900)
	250	2号 (φ1200)
	300	3号 (φ1500)
400	4号 (φ1800)	

型 式	サイズ	人孔サイズ	数量: n
TBS	↑ TASと同サイズ		

型 式	サイズ	人孔サイズ	長さ: F
TBS	↑ TASと同サイズ		

TAS

H1
H2
H3

→ TAS単品図参照

単位mm

型 式	サイズ	人孔サイズ
TAS	100	0号 (φ750)
	200	1号 (φ900)
	250	2号 (φ1200)
	300	3号 (φ1500)
400	4号 (φ1800)	

型 式	サイズ	人孔サイズ	長さ: F
TBS	↑ TASと同サイズ		

TAS

H1
H2
H3

→ TAS単品図参照

単位mm

型 式	サイズ	人孔サイズ
TAS	100	0号 (φ750)
	200	1号 (φ900)
	250	2号 (φ1200)
	300	3号 (φ1500)
400	4号 (φ1800)	

型 式	サイズ	人孔サイズ	数量: n
TBS	↑ TASと同サイズ		

TAS

H1
H2
H3


→ 標準品は1000
→ TAS単品図参照

単位mm

型 式	サイズ	人孔サイズ	数量: r
TAS	100	0号 (φ750)	
	200	1号 (φ900)	
	250	2号 (φ1200)	
	300	3号 (φ1500)	
400	4号 (φ1800)		

組立図

* M8-50 オールアンカ付属

投影法		尺 度		寸法公差		品 名		品 番		
第一角法		FREE				ステンレス製飛散防止板 組立図		型 式		
承認	検図	検図	設計	製図	製品部	図 番		TAS/TBS	100~400	
				Hirate	A3					
				7/21	2020年					
							 中部美化企業株式会社			