

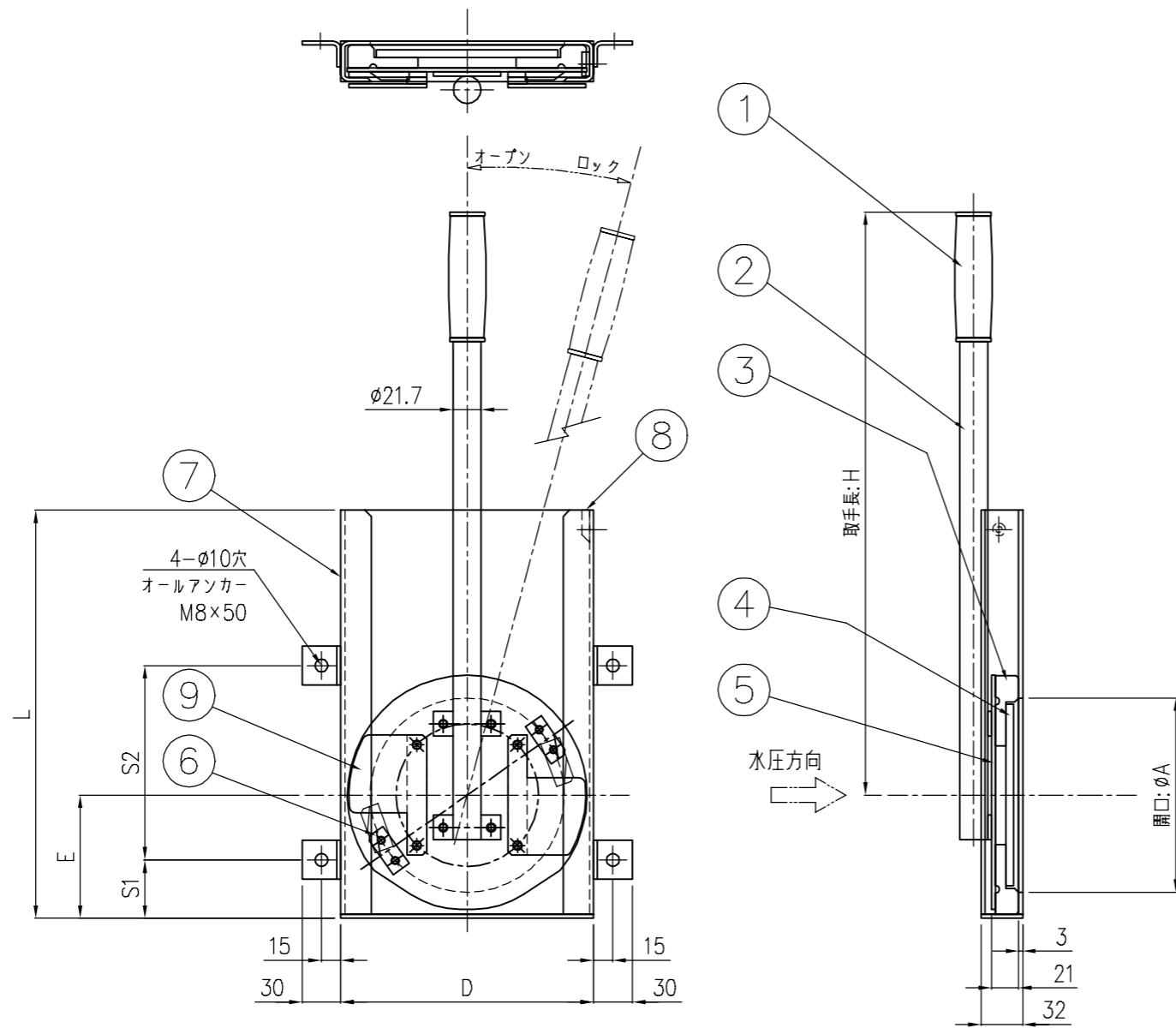
番号	名称	数量	材質
1	グリップ	1	軟質塩ビ
2	引上棒	1	SUS304
3	止水ゴム	1	EPDM 18t
4	ゴム押え	1	PP/PE PL-6.0
5	扉体	1	SUS304 PL-3.0
6	クサビ	2	SUS304
7	本体	1	SUS304 PL-3.0
8	抜け防止 ストッパー	1	SUS304 PL-6.0

単位：mm

品番	A	D	E	標準		取手延長		L	S1	S2
				H	J	1000Lまで (ご指示寸法)				
CR1-100A	100	150	72	423	17.3	17.3	260	30	140	
CR1-125A	125	175	83	430						
CR1-150A	150	195	95	450						
CR1-200A	200	250	120	550						
CR1-250A	250	300	142	600	21.7	21.7	470	45	250	
CR1-300A	300	350	165	625						

寸法許容差		
寸法	公差	許容差数値
0.5	3	±0.3
3	6	±0.3
6	30	±0.6
30	120	±0.9
120	400	±1.5
400	1000	±2.4
1000	2000	±3.6
2000	4000	±6

投影法		尺度		寸法公差		品名		ウェッジゲート (アンカー固定式)		品番	
第一角法		FREE		A3		品名		型式		サイズ	
承認	検図	検図	設計	製図	製品部	☒ 番		ZA423AB		CR1	100A~ 300A
						Hirate		2023年			
						11/14		中部美化企業株式会社			



番号	名称	数量	材質
1	グリップ	1	軟質塩ビ
2	引上棒	1	SUS304 15A
3	止水ゴム	1	EPDM 18t
4	ゴム押え	1	PP/PE PL-6.0
5	扉体	1	SUS304 PL-3.0
6	クサビ	2	SUS304
7	本体	1	SUS304 PL-3.0
8	抜け防止 ストッパー	1	SUS304 PL-6.0
9	ガイドレール	2	SUS304

単位：mm

品番	A	D	E	取手延長 1001Lから 2000Lまで H (ご指示寸法)	L	S1	S2
CR1-125AH	125	175	83	283	140		
CR1-150AH	150	195	95	315	45	150	
CR1-200AH	200	250	120	400		200	
CR1-250AH	250	300	142	470		250	
CR1-300AH	300	350	165	540		270	

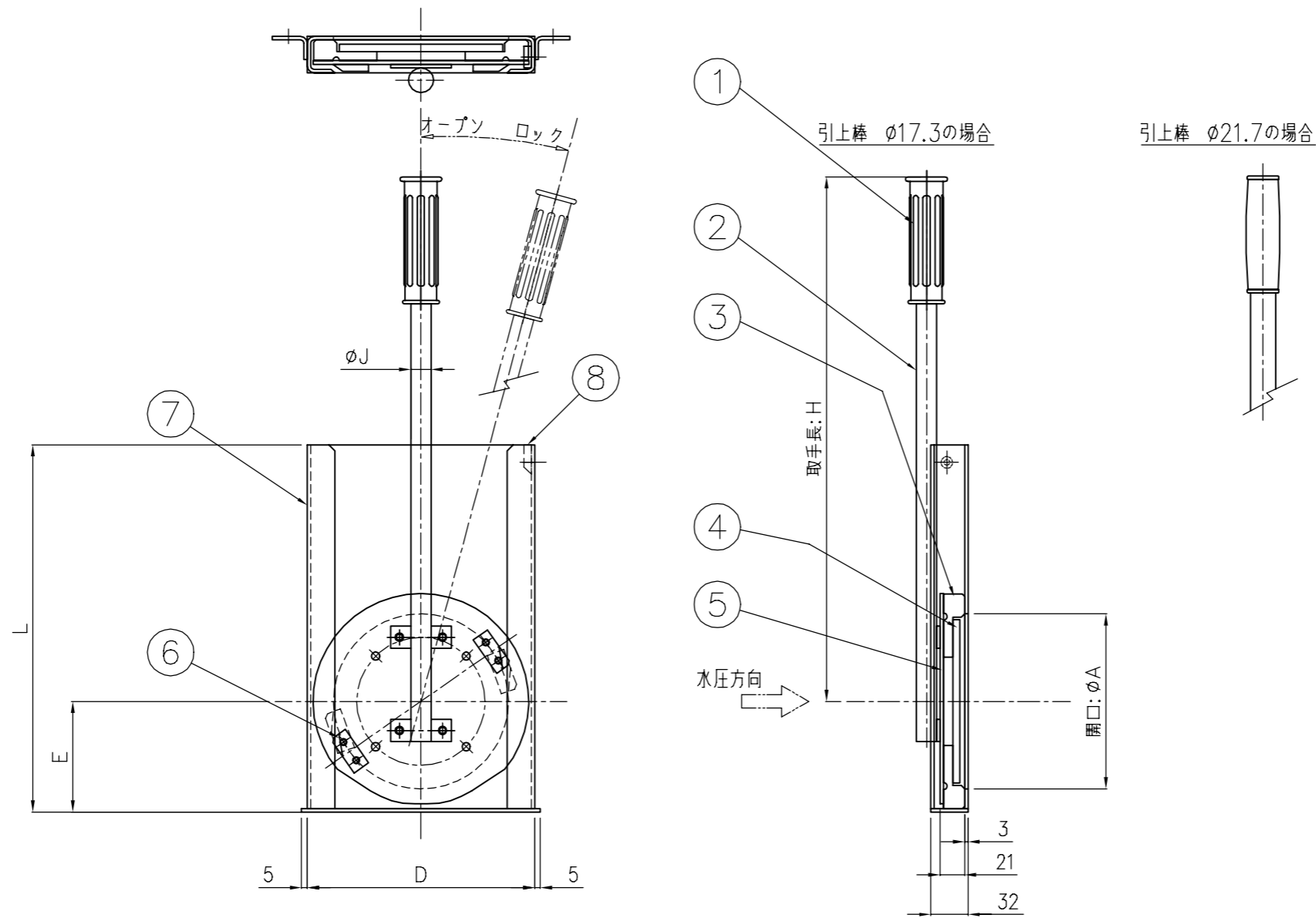
寸法許容差		
寸法	公差	許容差数値
0.5	3	±0.3
3	6	±0.3
6	30	±0.6
30	120	±0.9
120	400	±1.5
400	1000	±2.4
1000	2000	±3.6
2000	4000	±6

投影法			尺度		寸法公差	
第一角法			FREE			
承認	検図	検図	設計	製図	製品部	
				Hirate	A3	
				11/14	2023年	

品名	品番	
	型式	サイズ
ウェッジゲート (アンカー固定式・深水対応型)	CR1	100AH~ 300AH
図番	ZA426AB	



中部美化企業株式会社



番号	名称	数量	材質
1	グリップ	1	軟質塩ビ
2	引上棒	1	SUS304
3	止水ゴム	1	EPDM 18t
4	ゴム押え	1	PP/PE PL-6.0
5	扉体	1	SUS304 PL-3.0
6	クサビ	2	SUS304
7	本体	1	SUS304 PL-3.0
8	抜け防止 ストッパー	1	SUS304 PL-6.0

単位：mm

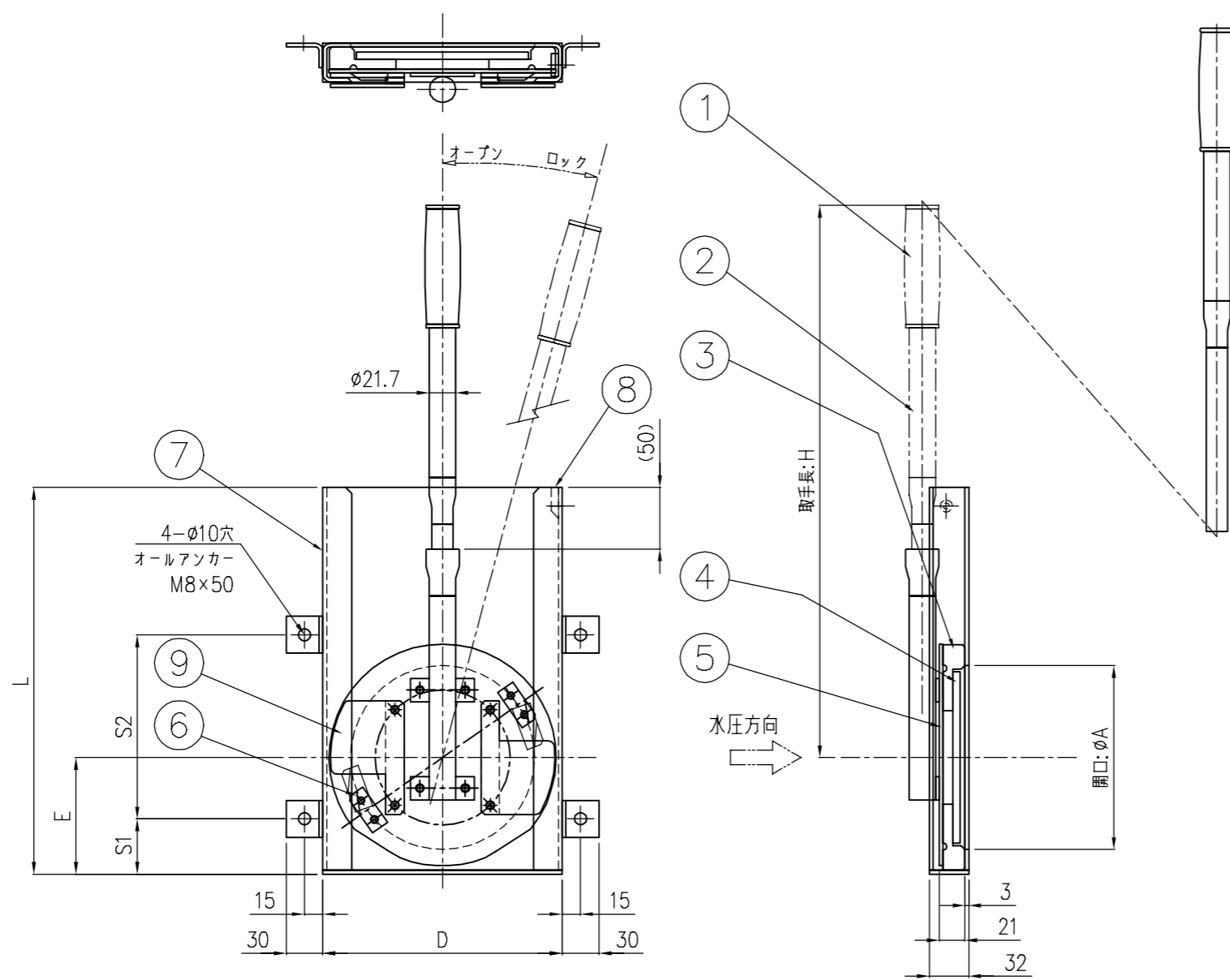
品番	A	D	E	標準		取手延長		L
				H	J	1000Lまで	L	
CR1-100B	100	150	72	423	17.3	H (ご指示寸法)	J	260
CR1-125B	125	175	83	430				283
CR1-150B	150	195	95	450				315
CR1-200B	200	250	120	550				400
CR1-250B	250	300	142	600	21.7		21.7	470
CR1-300B	300	350	165	625				540

寸法許容差		許容差数値
寸法	公差	
0.5	3	±0.3
3	6	±0.3
6	30	±0.6
30	120	±0.9
120	400	±1.5
400	1000	±2.4
1000	2000	±3.6
2000	4000	±6

投影法		尺度		寸法公差		品名		品番	
第一角法		FREE				ウェッジゲート (埋め込み固定式)		型式	
承認	検図	検図	設計	製図	製品部	☒ 番		CR1	100B~ 300B
				Hirate	A3	ZA424AB			
				11/14	2023年				



中部美化企業株式会社



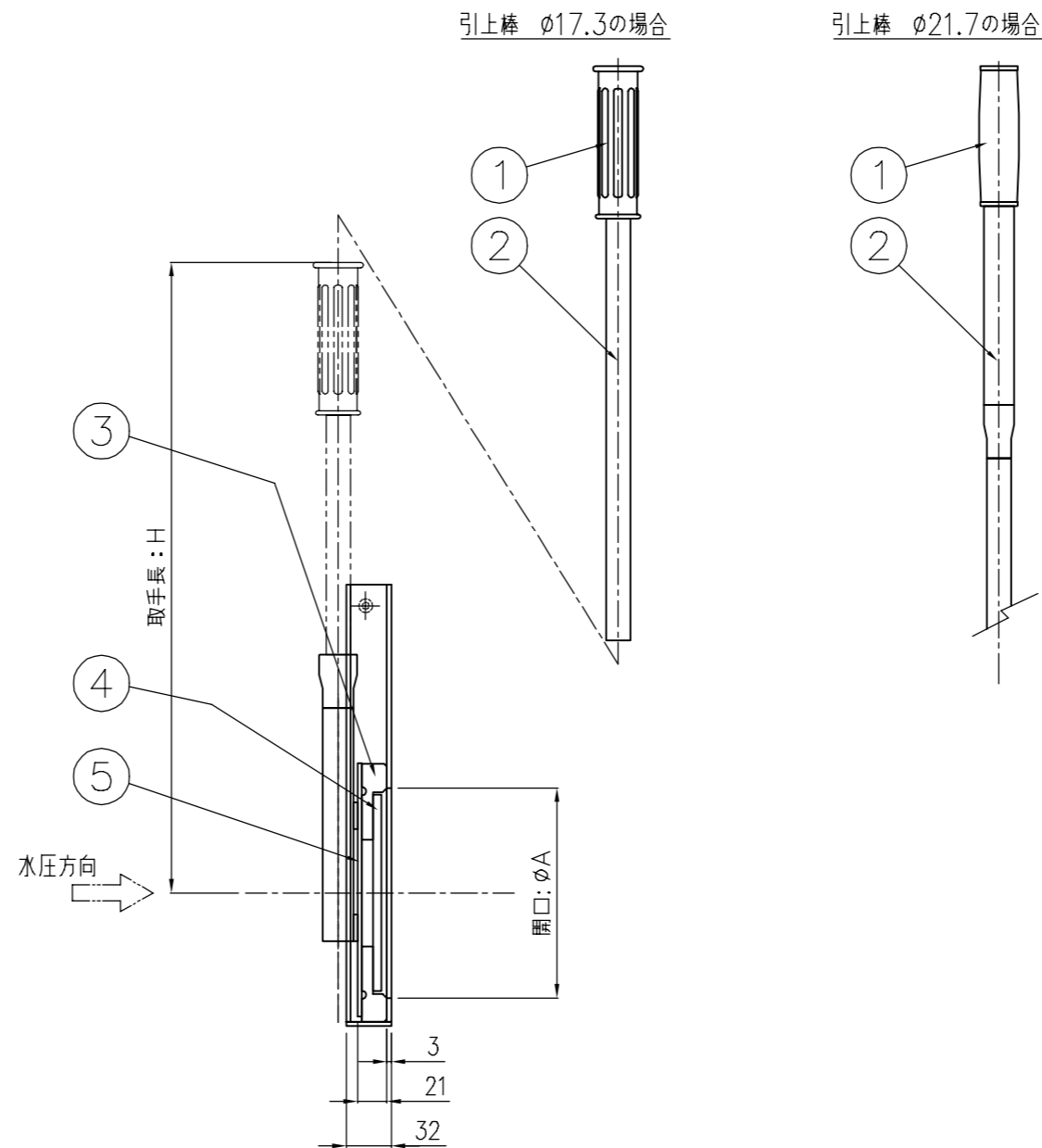
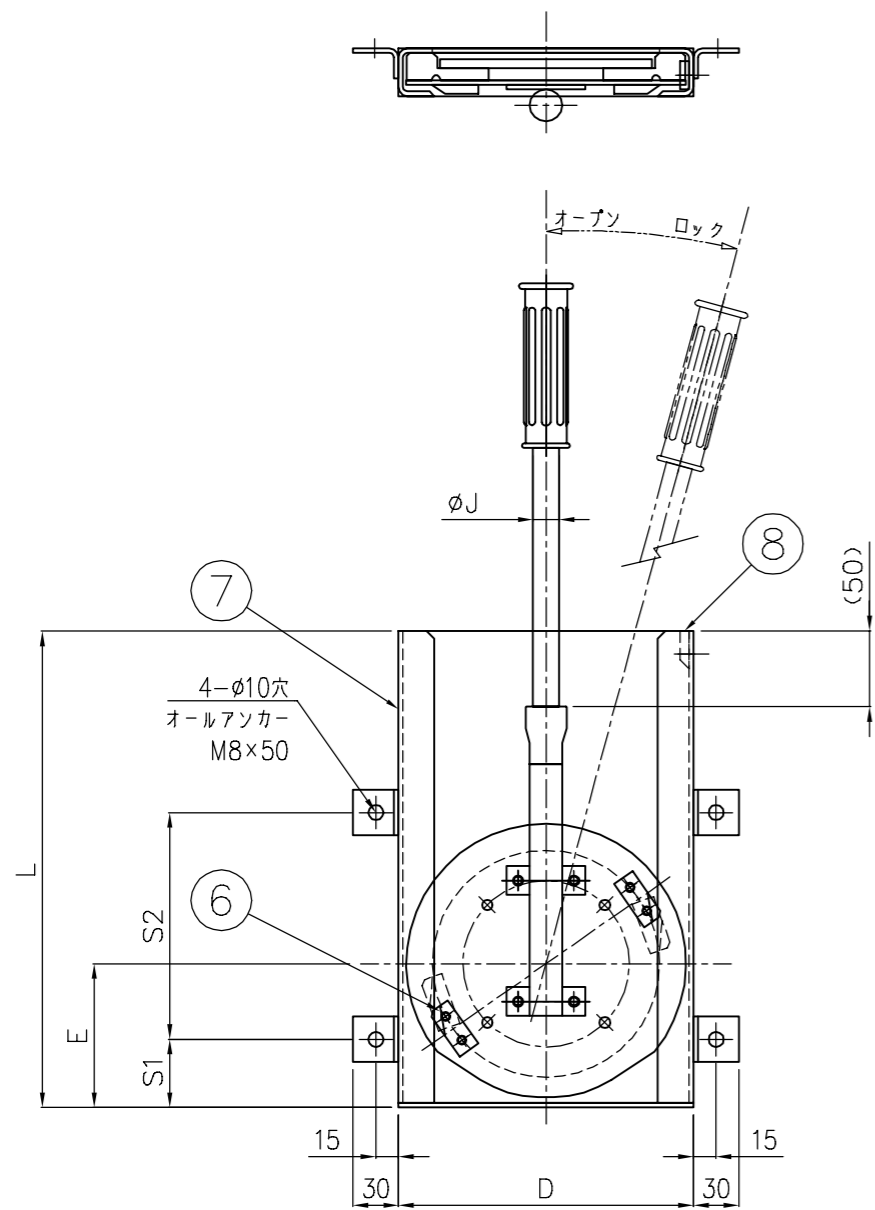
番号	名称	数量	材質
1	グリップ	1	軟質塩ビ
2	引上棒	1	SUS304 15A
3	止水ゴム	1	EPDM 18t
4	ゴム押え	1	PP/PE PL-6.0
5	扉体	1	SUS304 PL-3.0
6	クサビ	2	SUS304
7	本体	1	SUS304 PL-3.0
8	抜け防止 ストッパー	1	SUS304 PL-6.0
9	ガイドレール	2	SUS304

単位：mm

品番	A	D	E	取手延長 1001Lから 2000Lまで H (ご指示寸法)	L	S1	S2
CR1-125CH	125	175	83	283	30	140	
CR1-150CH	150	195	95	315	45	150	
CR1-200CH	200	250	120	400		200	
CR1-250CH	250	300	142	470		250	
CR1-300CH	300	350	165	540		270	

寸法許容差		
寸法	公差	許容差数値
0.5	3	±0.3
3	6	±0.3
6	30	±0.6
30	120	±0.9
120	400	±1.5
400	1000	±2.4
1000	2000	±3.6
2000	4000	±6

投影法		尺度		寸法公差		品名		品番	
第一角法		FREE		A3		ウェッジゲート (取手脱着式・深水対応型)		型式 サイズ	
承認	検図	設計	製図	製品部	製図部	ZA427AB		CR1	100CH~ 300CH
			Hirate	2023年		中部美化企業株式会社			
			11/14						




番号	名称	数量	材質
1	グリップ	1	軟質塩ビ
2	引上棒	1	SUS304
3	止水ゴム	1	EPDM 18t
4	ゴム押え	1	PP/PE PL-6.0
5	扉体	1	SUS304 PL-3.0
6	クサビ	2	SUS304
7	本体	1	SUS304 PL-3.0
8	抜け防止 ストッパー	1	SUS304 PL-6.0

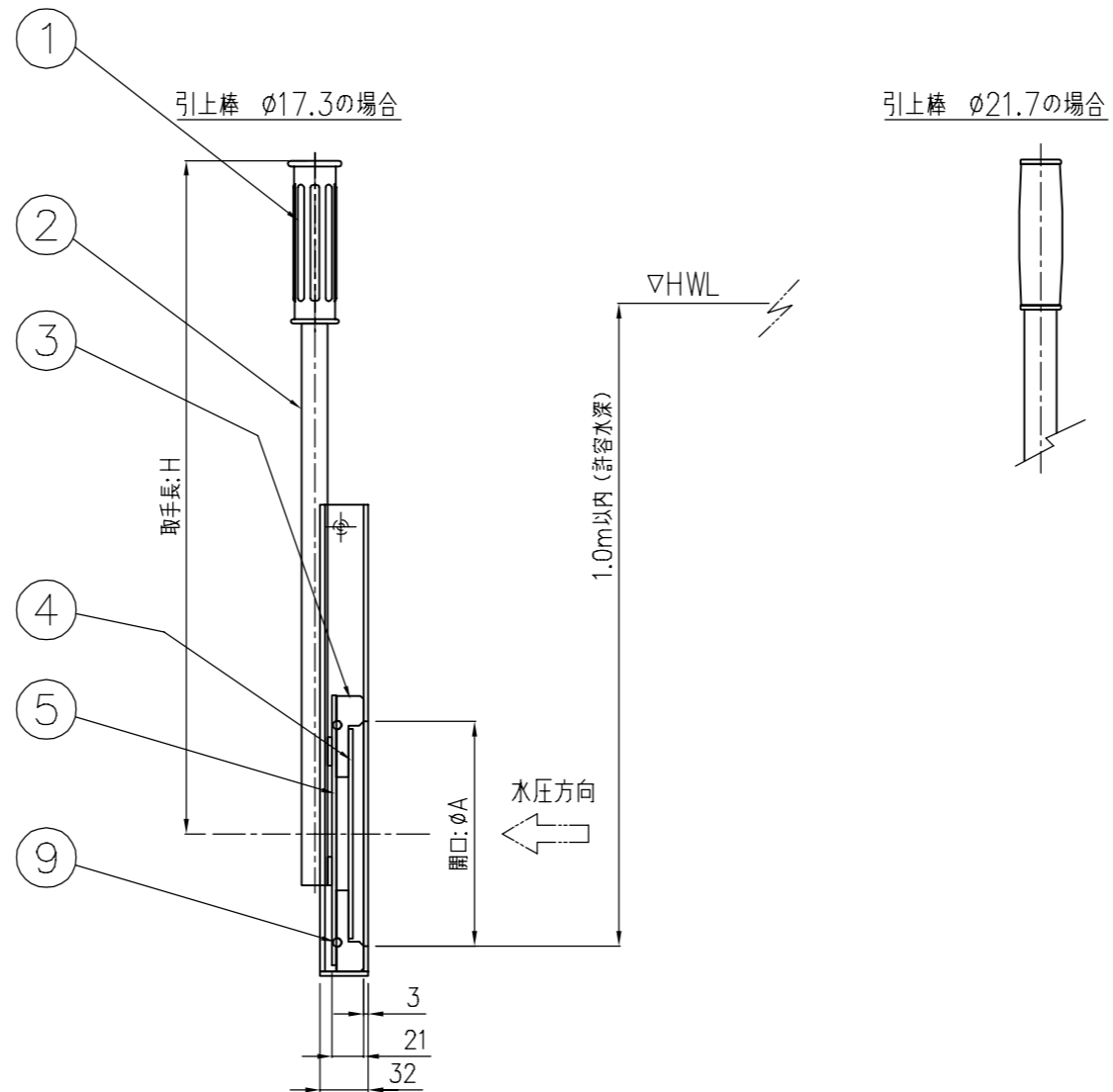
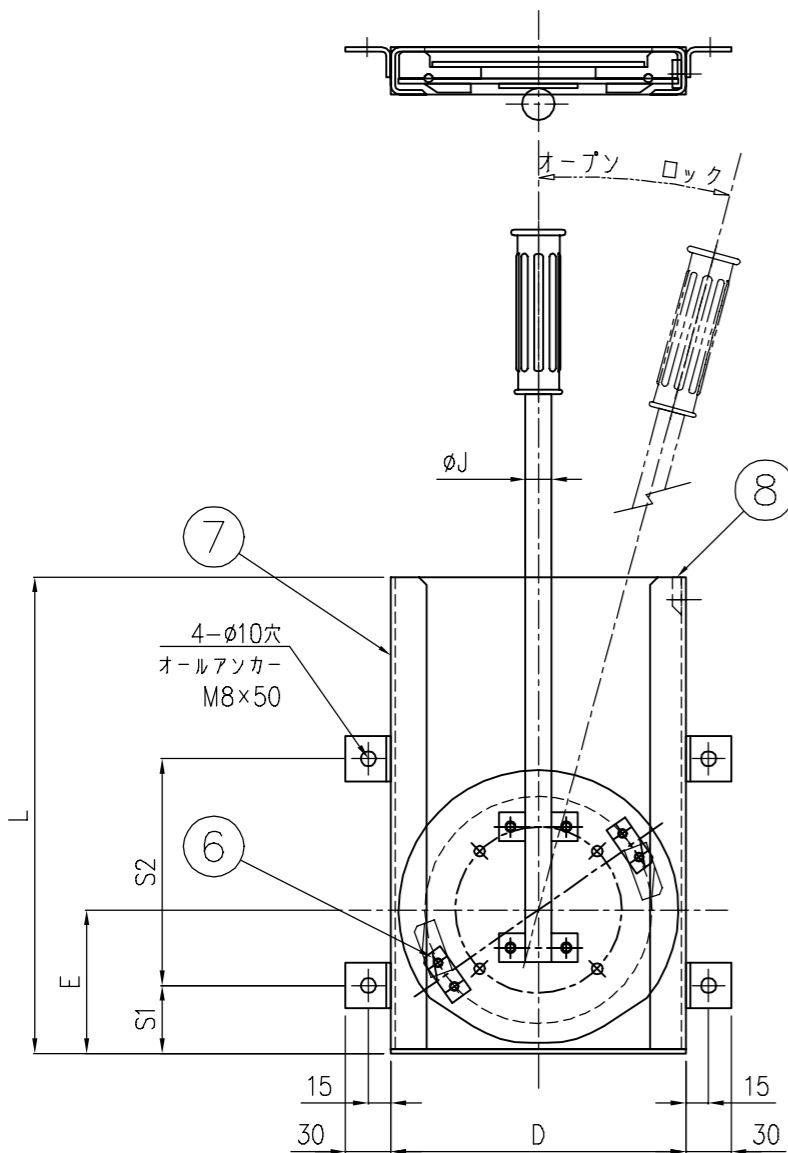
単位: mm

品番	A	D	E	標準		取手延長		L	S1	S2
				H	J	1000Lまで				
						H (ご指示寸法)	J			
CR1-100C	100	150	72	423	17.3	17.3	260	30	140	
CR1-125C	125	175	83	430			283		140	
CR1-150C	150	195	95	450			315	45	150	
CR1-200C	200	250	120	550			400		200	
CR1-250C	250	300	142	600	21.7	21.7	470	45	250	
CR1-300C	300	350	165	625			540		270	

寸法許容差		
寸法	公差	許容差数値
0.5	3	±0.3
3	6	±0.3
6	30	±0.6
30	120	±0.9
120	400	±1.5
400	1000	±2.4
1000	2000	±3.6
2000	4000	±6

投影法		尺度		寸法公差		品名		品番	
第一角法		FREE		A3		ウェッジゲート (取手脱着式)		型式 サイズ	
承認	検図	検図	設計	製図	製品部	☒ 番		CR1	100C~ 300C
				Hirate	2023年				
				11/14					


中部美化企業株式会社



番号	名称	数量	材質
1	グリップ	1	軟質塩ビ
2	引上棒	1	SUS304
3	止水ゴム	1	EPDM 18t
4	ゴム押え	1	SUS304 PL-3.0
5	扉体	1	SUS304 PL-3.0
6	クサビ	2	SUS304
7	本体	1	SUS304 PL-3.0
8	抜け防止 ストッパー	1	SUS304 PL-6.0
9	Oリング	1	NBR

単位:mm

品番	A	D	E	標準		取手延長		L	S1	S2
				H	J	1000Lまで				
						H (ご指示寸法)	J			
CR1G-100A	100	150	72	423	17.3	17.3	260	30	140	
CR1G-125A	125	175	83	430			283		140	
CR1G-150A	150	195	95	450			315		150	
CR1G-200A	200	250	120	550	21.7	21.7	400	45	200	

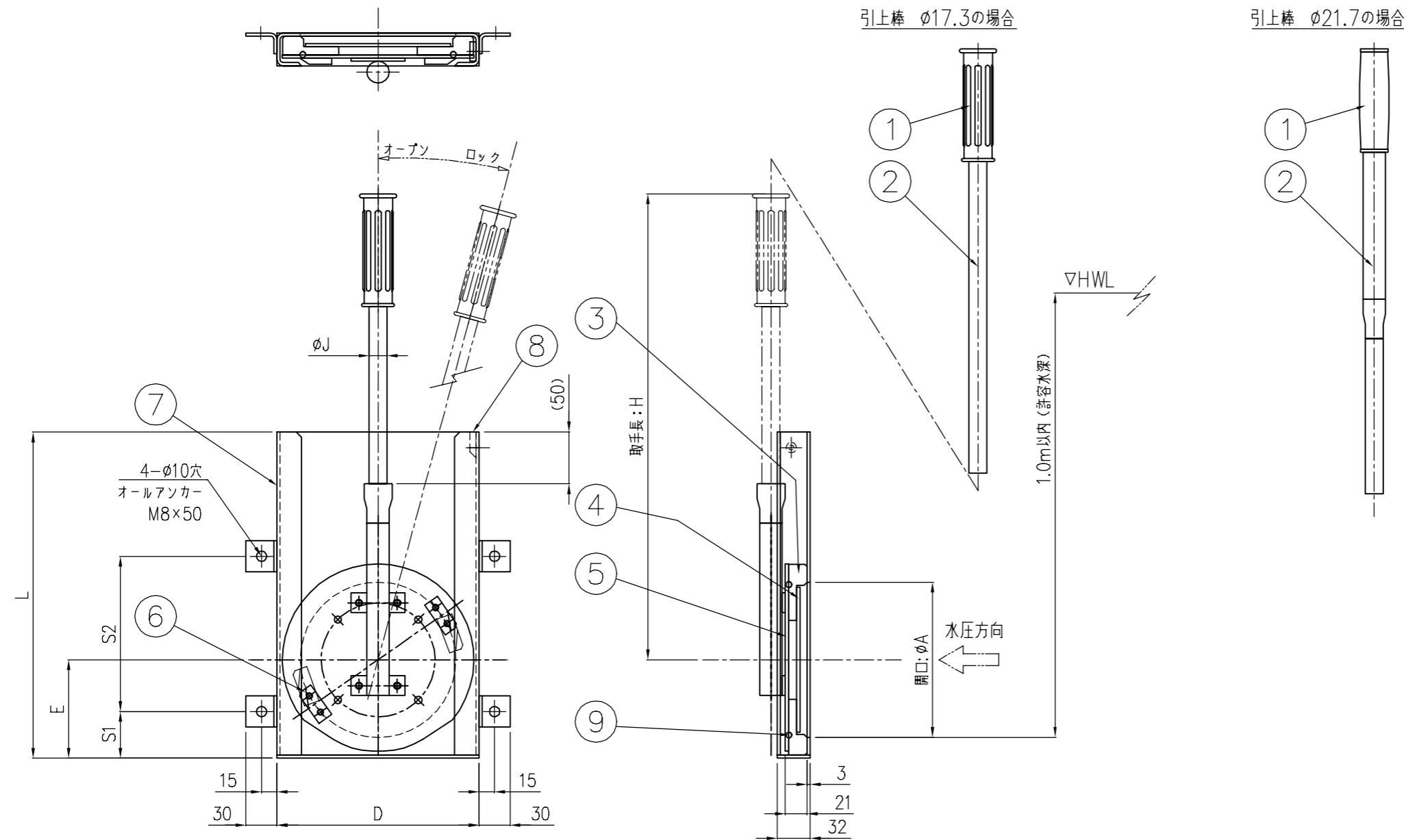
寸法許容差		
寸法	公差	許容差数値
0.5	3	±0.3
3	6	±0.3
6	30	±0.6
30	120	±0.9
120	400	±1.5
400	1000	±2.4
1000	2000	±3.6
2000	4000	±6

投影法		尺度		寸法公差	
第一角法		FREE			
承認	検図	検図	設計	製図	製品部
				Hirate	A3
				11/14	2023年

品名	ウェッジゲート (アンカー固定式・逆水圧仕様)		品番	
	型式	サイズ	型式	サイズ
図番	ZA428AB	CR1G	100A~	200A

中部美化企業株式会社

番号	名称	数量	材質
1	グリップ	1	軟質塩ビ
2	引上棒	1	SUS304
3	止水ゴム	1	EPDM 18t
4	ゴム押え	1	SUS304 PL-3.0
5	扉体	1	SUS304 PL-3.0
6	クサビ	2	SUS304
7	本体	1	SUS304 PL-3.0
8	抜け防止 ストッパー	1	SUS304 PL-6.0
9	リング	1	NBR



単位: mm

品番	A	D	E	標準		取手延長		L	S1	S2
				H	J	1000Lまで				
						(ご指示寸法)				
CR1G-100C	100	150	72	423	17.3	17.3	260	30	140	
CR1G-125C	125	175	83	430			283		140	
CR1G-150C	150	195	95	450			315	150		
CR1G-200C	200	250	120	550	21.7	21.7	400	45	200	

寸法許容差		
寸法	公差	許容差数値
0.5	3	±0.3
3	6	±0.3
6	30	±0.6
30	120	±0.9
120	400	±1.5
400	1000	±2.4
1000	2000	±3.6
2000	4000	±6

投影法		尺度		寸法公差	
第一角法		FREE			
承認	検図	検図	設計	製図	製品部
				Hirate	A3
				11/14	2023年

品名	ウェッジゲート (取手脱着式・逆水圧仕様)	品番	
		型式	サイズ
図番	ZA429AB	CR1G	100C~ 200C



中部美化企業株式会社