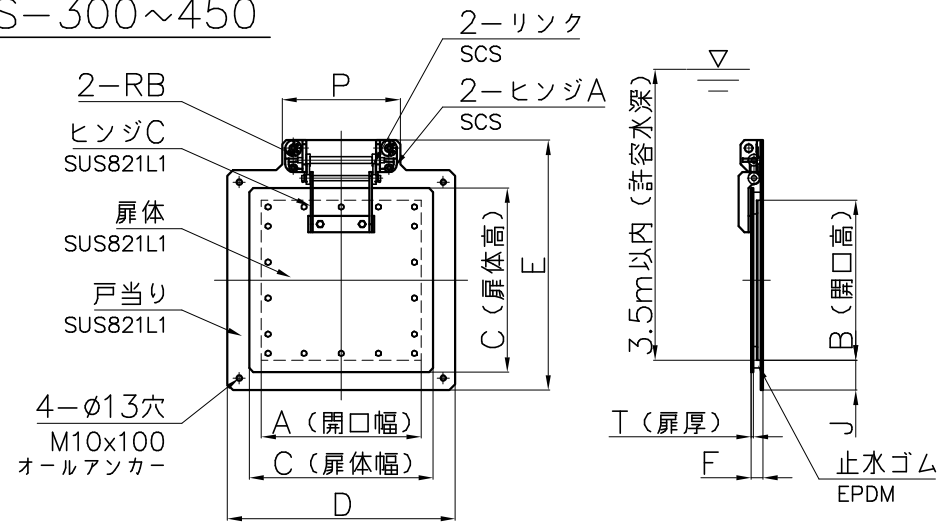
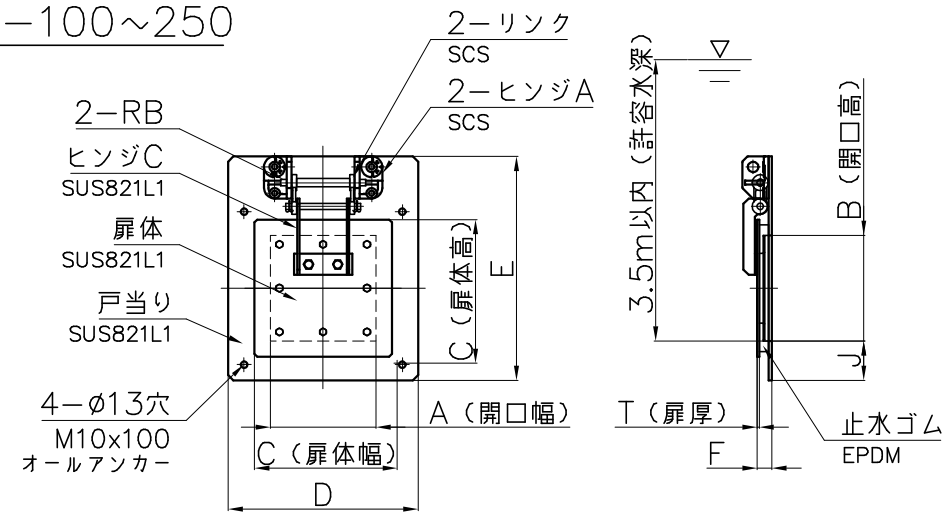


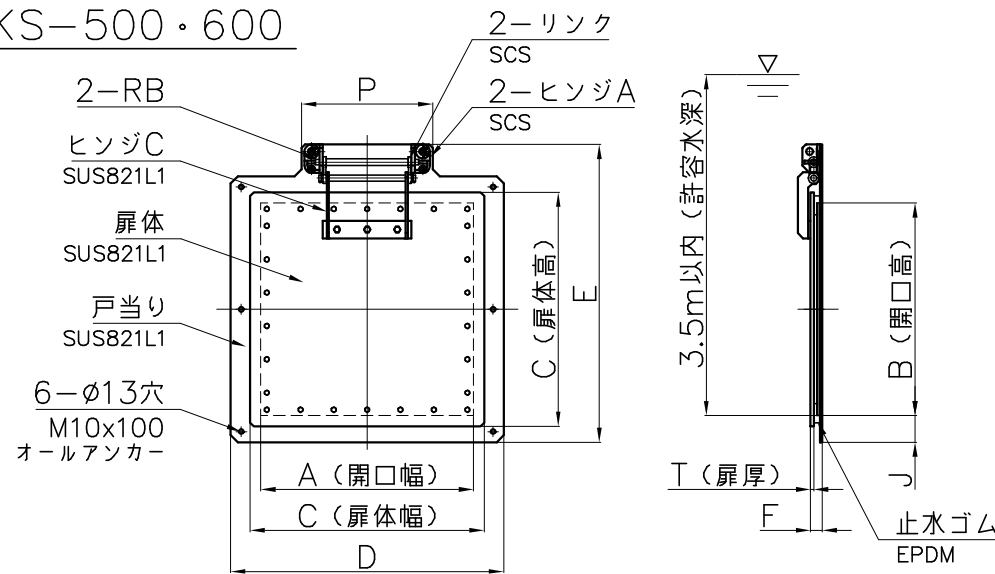
F8KS-300~450



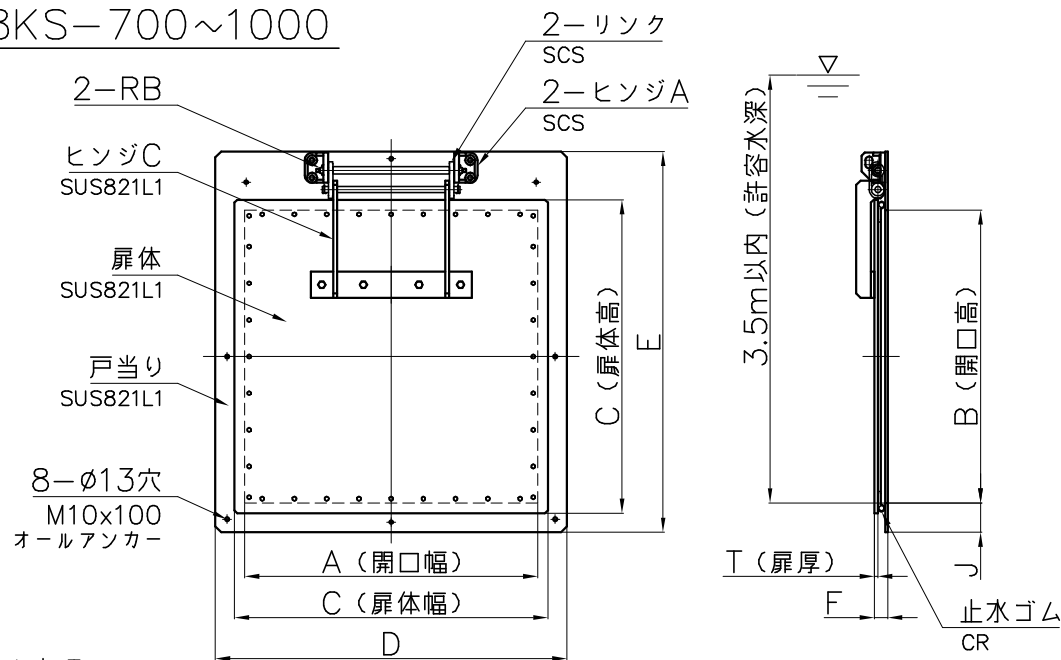
F8KS-100~250



F8KS-500・600



F8KS-700~1000



単位：mm

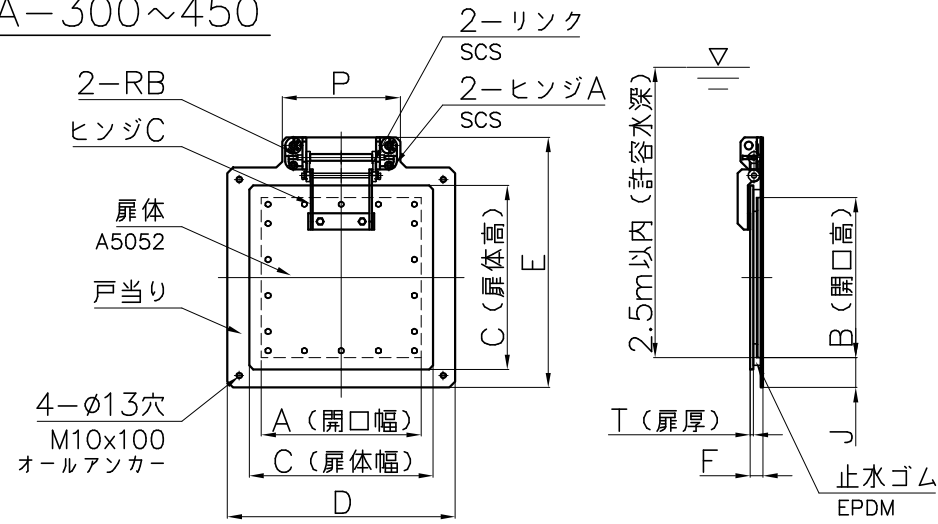
品番	A	B	C	D	E	F	J	P	T	RB
F8KS-100	100	100	160	260	325	28	75	-	4	φ12
F8KS-150	150	150	210	310	375	28	75	-	4	φ12
F8KS-200	200	200	260	360	425	28	75	-	4	φ12
F8KS-250	250	250	310	410	475	28	75	-	4	φ12
F8KS-300	300	300	360	460	525	30	75	270	6	φ12
F8KS-350	350	350	410	520	575	30	75	275	6	φ12
F8KS-400	400	400	460	570	625	30	75	295	6	φ12
F8KS-450	450	450	510	620	685	30	75	310	6	φ12
F8KS-500	500	500	560	670	740	30	75	320	6	φ12
F8KS-600	600	600	660	770	840	33	75	370	9	φ16
F8KS-700	700	700	760	900	1000	43	100	-	9	φ20
F8KS-800	800	800	860	1000	1100	46	100	-	12	φ20
F8KS-900	900	900	970	1100	1200	46	100	-	12	φ20
F8KS-1000	1000	1000	1070	1200	1300	46	100	-	12	φ20

注意事項

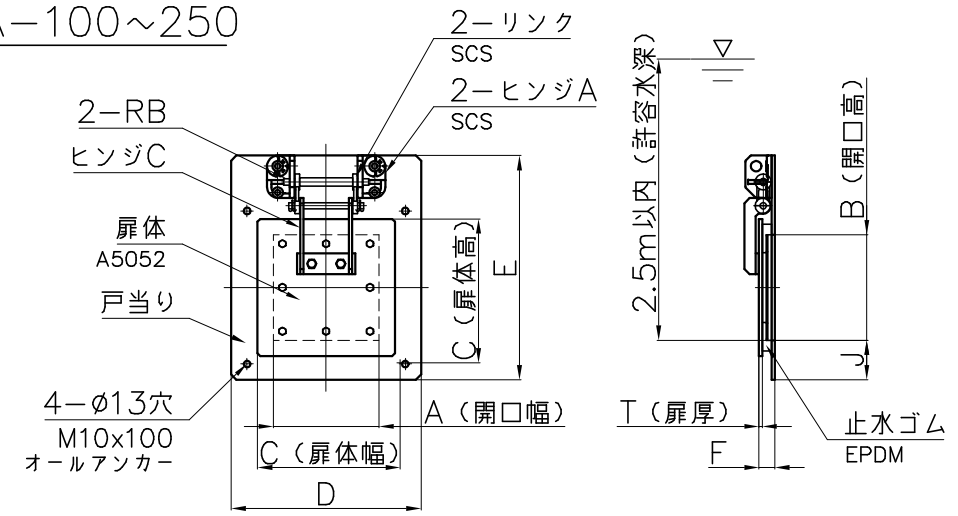
扉体・戸当り・ヒンジCの材質は、SUS821L1[NETIS登録材料]とします。  
指示無き材質は、SUS304とします。

投影法 ☉		尺度 FREE		寸法公差		品名	ステンレス製角型フラップゲート	品番		
承認	検図	検図	設計	製図	製品部	☒ 番	ZA186AH	型式	サイズ	
				Hirate S/T 12/7	A3 2020年			F8KS	100~1000	
							中部美化企業株式会社			

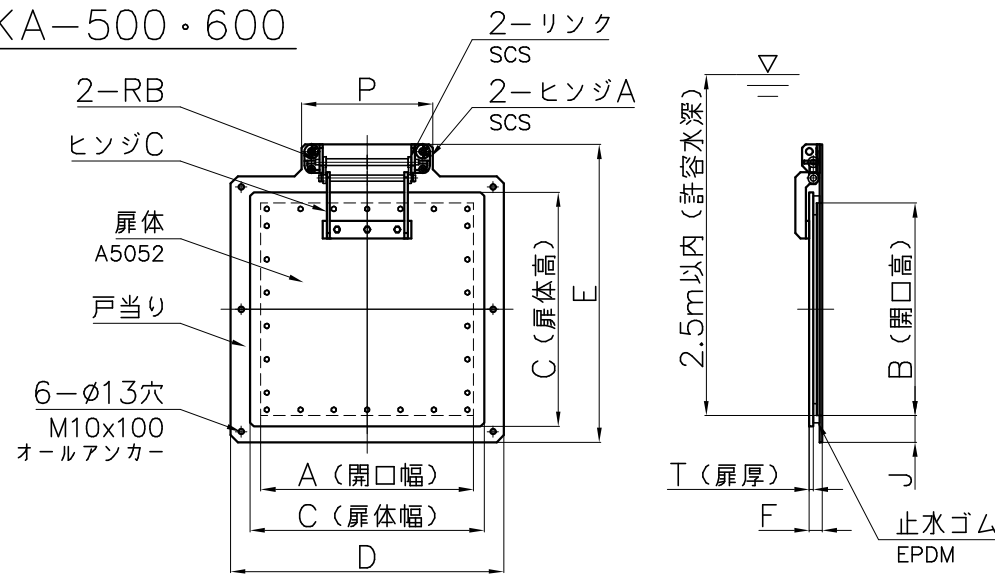
F8KA-300~450



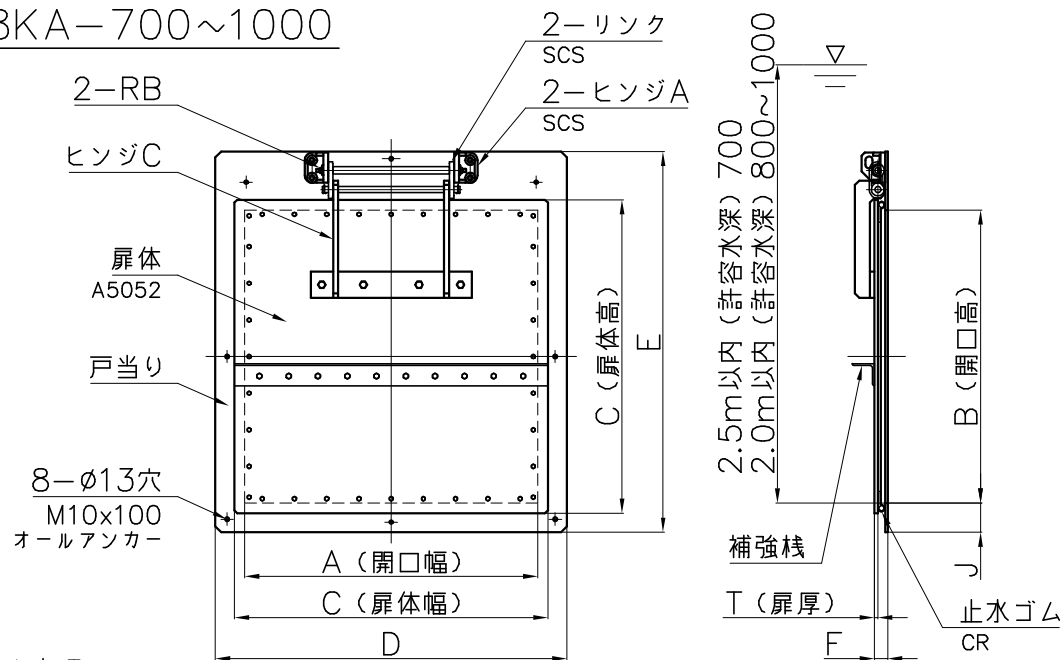
F8KA-100~250



F8KA-500・600



F8KA-700~1000



注意事項

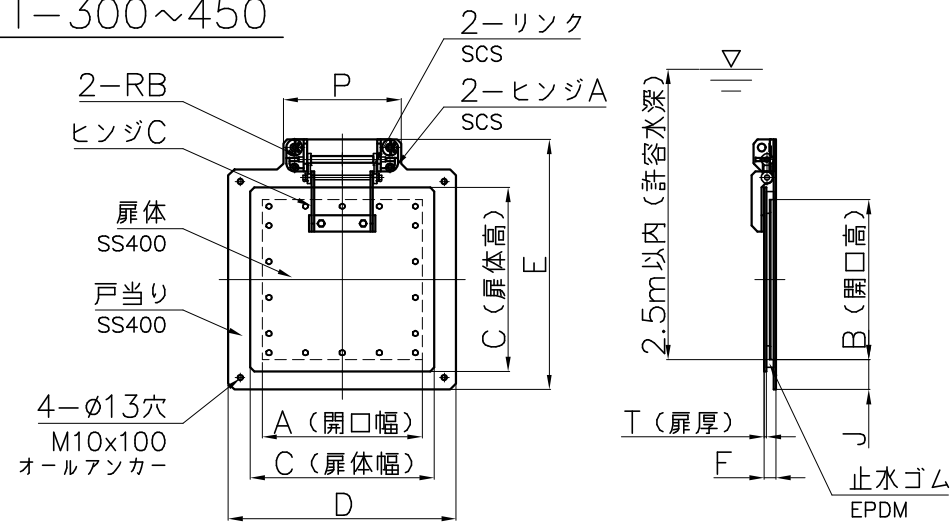
扉体材質は、A5052（シルバー焼付塗装）とします。  
指示無き材質は、SUS304とします。

単位：mm

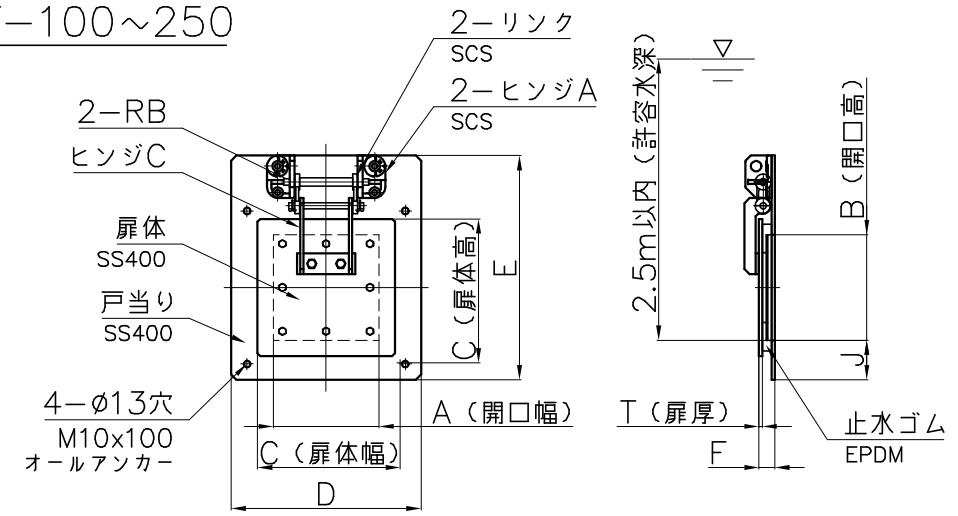
品番	A	B	C	D	E	F	J	P	T	RB
F8KA-100	100	100	160	260	325	30	75	-	6	φ12
F8KA-150	150	150	210	310	375	30	75	-	6	φ12
F8KA-200	200	200	260	360	425	30	75	-	6	φ12
F8KA-250	250	250	310	410	475	30	75	-	6	φ12
F8KA-300	300	300	360	460	525	30	75	270	6	φ12
F8KA-350	350	350	410	520	575	32	75	275	8	φ12
F8KA-400	400	400	460	570	625	32	75	295	8	φ12
F8KA-450	450	450	510	620	685	34	75	310	10	φ12
F8KA-500	500	500	560	670	740	34	75	320	10	φ12
F8KA-600	600	600	660	770	840	37	75	370	12	φ16
F8KA-700	700	700	760	900	1000	46	100	-	12	φ20
F8KA-800	800	800	860	1000	1100	46	100	-	12	φ20
F8KA-900	900	900	970	1100	1200	46	100	-	12	φ20
F8KA-1000	1000	1000	1070	1200	1300	46	100	-	12	φ20

承認		検図		検図		設計		製図		製品部		品名 アルミ合金製角型フラップゲート	品番	
								Hirate S/T 12/8		A3 2020年			型式 F8KA	サイズ 100~1000
												中部美化企業株式会社		

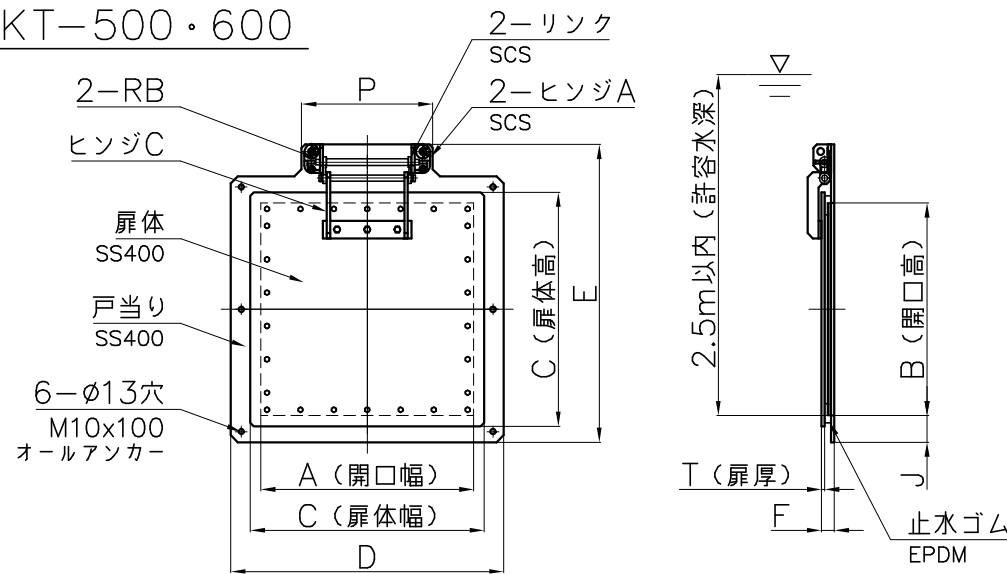
F8KT-300~450



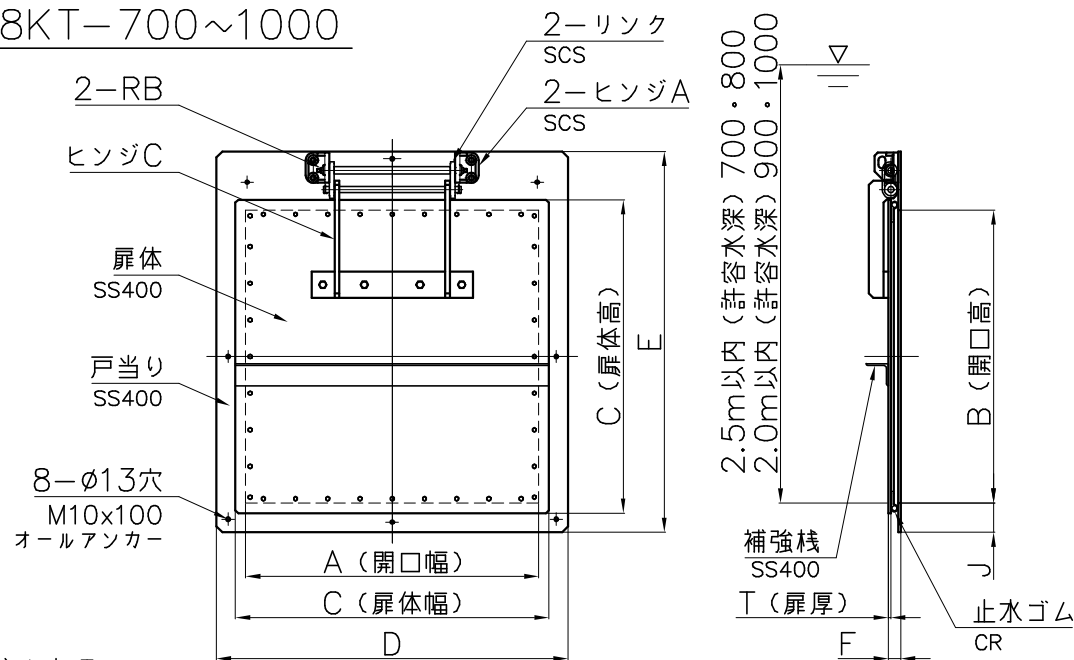
F8KT-100~250



F8KT-500・600



F8KT-700~1000



注意事項

扉体・戸当りの材質は、SS400（シルバー焼付塗装）とします。  
 指示無き材質は、SUS304とします。

単位：mm

品番	A	B	C	D	E	F	J	P	T	RB
F8KT-100	100	100	160	260	325	30	75	-	6	φ12
F8KT-150	150	150	210	310	375	30	75	-	6	φ12
F8KT-200	200	200	260	360	425	30	75	-	6	φ12
F8KT-250	250	250	310	410	475	30	75	-	6	φ12
F8KT-300	300	300	360	460	525	30	75	270	6	φ12
F8KT-350	350	350	410	520	575	30	75	275	6	φ12
F8KT-400	400	400	460	570	625	30	75	295	6	φ12
F8KT-450	450	450	510	620	685	30	75	310	6	φ12
F8KT-500	500	500	560	670	740	32	75	320	8	φ12
F8KT-600	600	600	660	770	840	36	75	370	9	φ16
F8KT-700	700	700	760	900	1000	43	100	-	9	φ20
F8KT-800	800	800	860	1000	1100	43	100	-	9	φ20
F8KT-900	900	900	970	1100	1200	43	100	-	9	φ20
F8KT-1000	1000	1000	1070	1200	1300	43	100	-	9	φ20

投影法 ☉		尺度 FREE		寸法公差		品名	鋼製角型フラップゲート		品番	
承認	検図	検図	設計	製図	製品部	図番	ZA186BF	F8KT	型式	サイズ
				Hirate S/T	A3					100~1000
				12/8		中部美化企業株式会社				